

## 定位梢 · DIN 6321 EH 22630.



### 產品描述

圓柱形定位梢適用於將工件定位於公差孔內，以及適合作為止動元件及腳墊。  
扁平定位梢則慣用於克服公差、各孔之間差異，以及將元件定位於單一方向。  
座銷的支承面沒有中心 (圖 1)。

### 材質

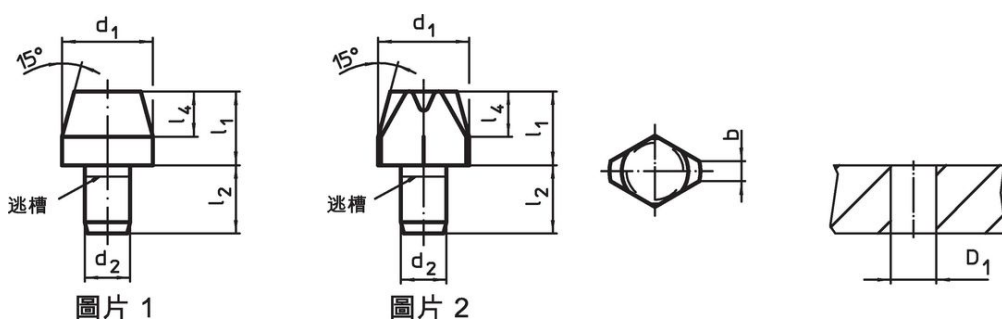
- 工具鋼，硬化，研磨

### 更多資訊

#### 更多產品


- 定位梢, 有孔 類似 DIN 6321
- 定位梢, 有球形端

### 圖面

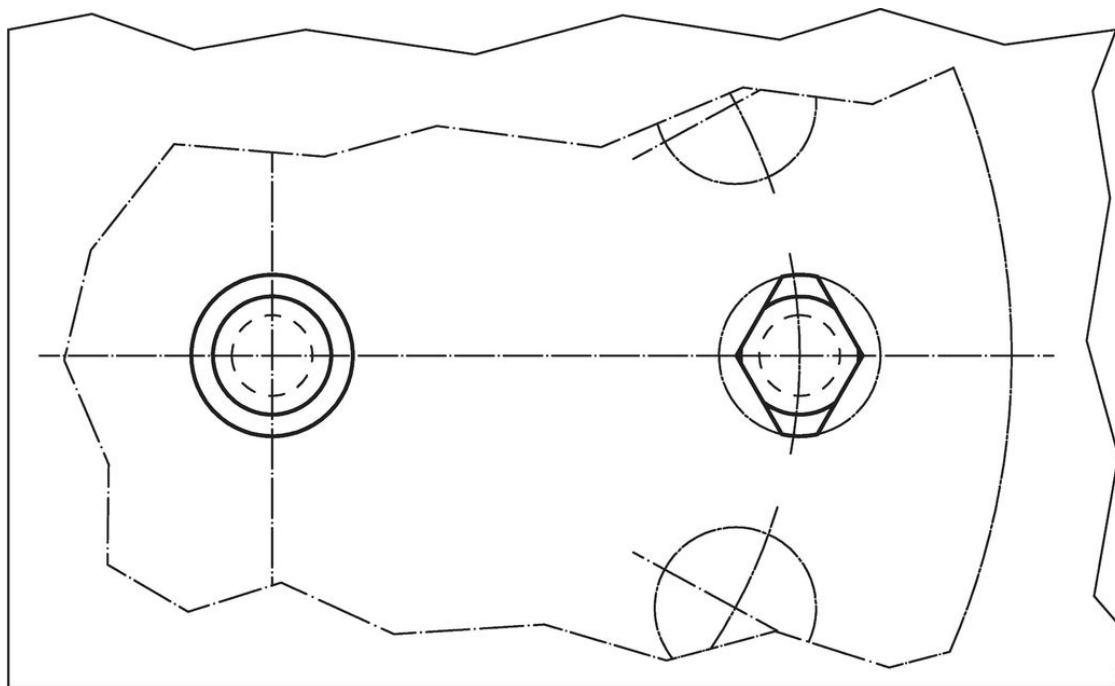


### 訂單資訊

d <sub>1</sub> g6	l <sub>1</sub>	尺寸 b [mm]	d <sub>2</sub> n6	l <sub>2</sub>	l <sub>4</sub>	定位孔 D <sub>1</sub> H7 [mm]	 [g]	品號
定位梢，圓柱形，DIN 6321，型式B – 相片 1								
6	7	–	4	6	4	4	1,7	22630.0020
6	12	–	4	6	4	4	3,0	22630.0021
8	10	–	6	9	6	6	4,9	22630.0022
8	16	–	6	9	6	6	8,0	22630.0023
10	10	–	6	9	6	6	6,9	22630.0024
10	18	–	6	9	6	6	12,0	22630.0025
12	10	–	6	9	6	6	10,0	22630.0026
12	18	–	6	9	6	6	17,0	22630.0027
16	13	–	8	12	8	8	22,0	22630.0028
16	22	–	8	12	8	8	36,0	22630.0029
20	15	–	12	18	9	12	58,0	22630.0030
20	25	–	12	18	9	12	73,0	22630.0031
25	15	–	12	18	9	12	66,0	22630.0032
25	25	–	12	18	9	12	106,0	22630.0033
定位梢，平的，DIN 6321，型式C – 相片 2								
6	7	1,0	4	6	4	4	1,3	22630.0040
6	12	1,0	4	6	4	4	2,2	22630.0041
8	10	1,6	6	9	6	6	4,0	22630.0042
8	16	1,6	6	9	6	6	5,5	22630.0043
10	10	2,5	6	9	6	6	5,6	22630.0044
10	18	2,5	6	9	6	6	8,9	22630.0045
12	10	2,5	6	9	6	6	7,0	22630.0046
12	18	2,5	6	9	6	6	11,0	22630.0047
16	13	3,5	8	12	8	8	17,0	22630.0048
16	22	3,5	8	12	8	8	26,0	22630.0049

d <sub>1</sub> g6	l <sub>1</sub>	尺寸				定位孔 D <sub>1</sub> H7 [mm]	 [g]	品號
		b [mm]	d <sub>2</sub> n6	l <sub>2</sub>	l <sub>4</sub>			
20	15	5,0	12	18	9	12	39,0	22630.0050
20	25	5,0	12	18	9	12	55,0	22630.0051
25	15	5,0	12	18	9	12	49,0	22630.0052
25	25	5,0	12	18	9	12	72,0	22630.0053

### 應用範例



### 遵守

#### 符合 RoHS

符合指令 2011/65/EU 和指令 2015/863

#### 不含 SVHC 物質

不含超過 0.1% w/w 的 SVHC 物質 - 截至 2024 年 6 月 27 日的 SVHC 清單。

#### 不含 65 號提案物質

不包括 65 號提案物質

<https://www.P65Warnings.ca.gov/>

#### 不含衝突礦物

本產品不含來自剛果民主共和國或鄰近國家的任何被指定為“衝突礦物”的物質，例如鉭、錫、金或鎢。