

超硬入子 EH 22620.



產品描述

基本的元件安裝到夾持裝置，夾爪，夾臂，爪夾給予系統等。
對於高保持力的耐磨傳輸證明，即在鑄鋼或鍛鋼件。

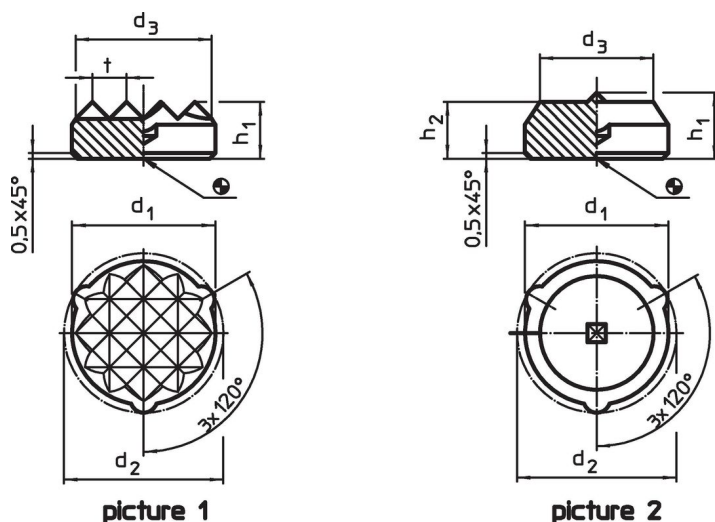
材質

- 入子
- 硬金屬，有肋紋
 - 硬金屬，有尖點

組裝

固定方式可以藉由焊接，上膠或壓入。固定時，三個定位標籤確保正確中心位置，並防止迴轉。依據個別零件來選擇的安裝直徑 $d_1 \sim d_2$

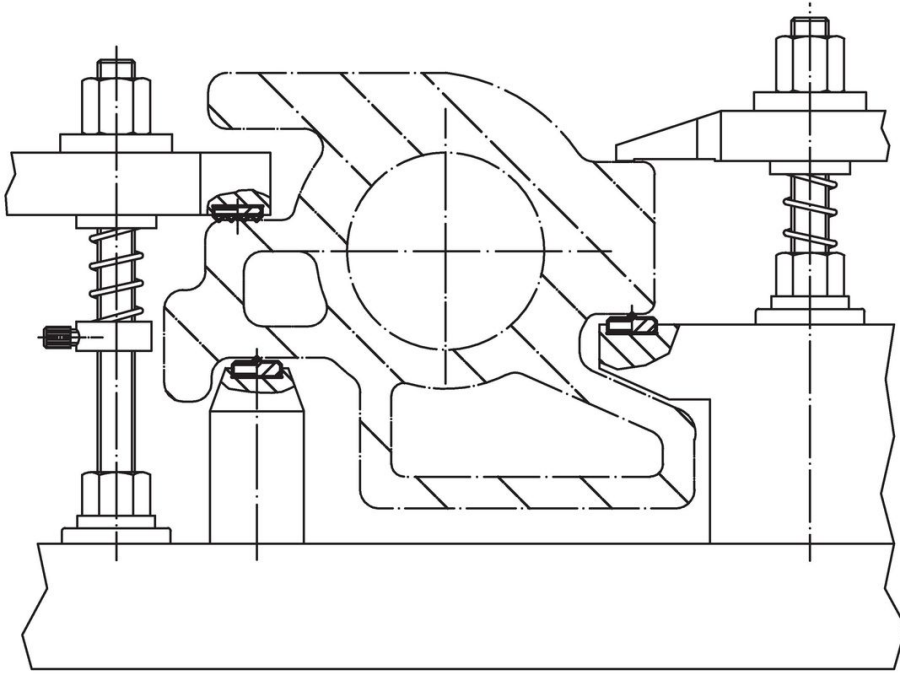
圖面



訂單資訊

d ₁	d ₂ ±0,2	尺寸			h ₁	h ₂	t	[g]	品號
		[mm]							
有肋紋 – 相片 1									
8,3±0,10	9,1	7,7	5,0	–	2	3,3	22620.0608		
11,3±0,10	12,1	10,6	5,0	–	2	5,8	22620.0611		
12,6±0,10	13,4	11,9	5,0	–	3	6,7	22620.0613		
16,6±0,15	17,4	16,0	5,0	–	3	12,0	22620.0615		
21,6±0,15	22,4	21,0	5,0	–	3	21,0	22620.0617		
有中心點 – 相片 2									
8,3±0,10	9,1	6,3	5,8	5	–	3,6	22620.0628		
11,3±0,10	12,1	9,3	5,8	5	–	6,7	22620.0631		
12,6±0,10	13,4	10,0	5,8	5	–	8,2	22620.0633		

應用範例



遵守

符合 RoHS

符合指令 2011/65/EU 和指令 2015/863

不含 SVHC 物質

不含超過 0.1% w/w 的 SVHC 物質 - 截至 2024 年 6 月 27 日的 SVHC 清單。

不含 65 號提案物質

不包括 65 號提案物質

<https://www.P65Warnings.ca.gov/>

不含衝突礦物

本產品不含來自剛果民主共和國或鄰近國家的任何被指定為“衝突礦物”的物質，例如鈿、錫、金或鎳。