

超硬入子·定位孔

EH 22620.



產品描述

基本的元件安裝到夾持裝置，夾爪，夾臂，爪夾給予系統等。
高下壓力的零點傳輸，例如鑄件或鍛造件。

材質

- 入子
- 硬金屬，有肋紋
 - 硬金屬，有尖點

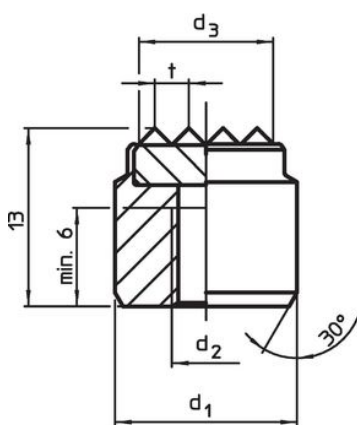
本體

- 鋼，熱處理，磷酸鹽處理

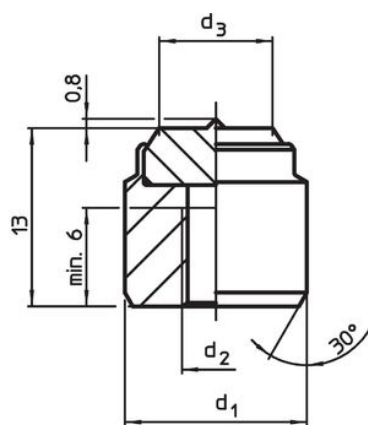
組裝

通過一個定位孔裝配，插入可通過螺釘的裝置被緊固。

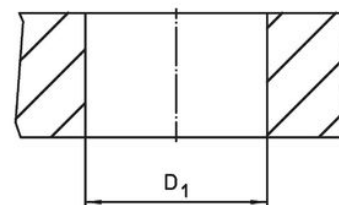
圖面




picture 1



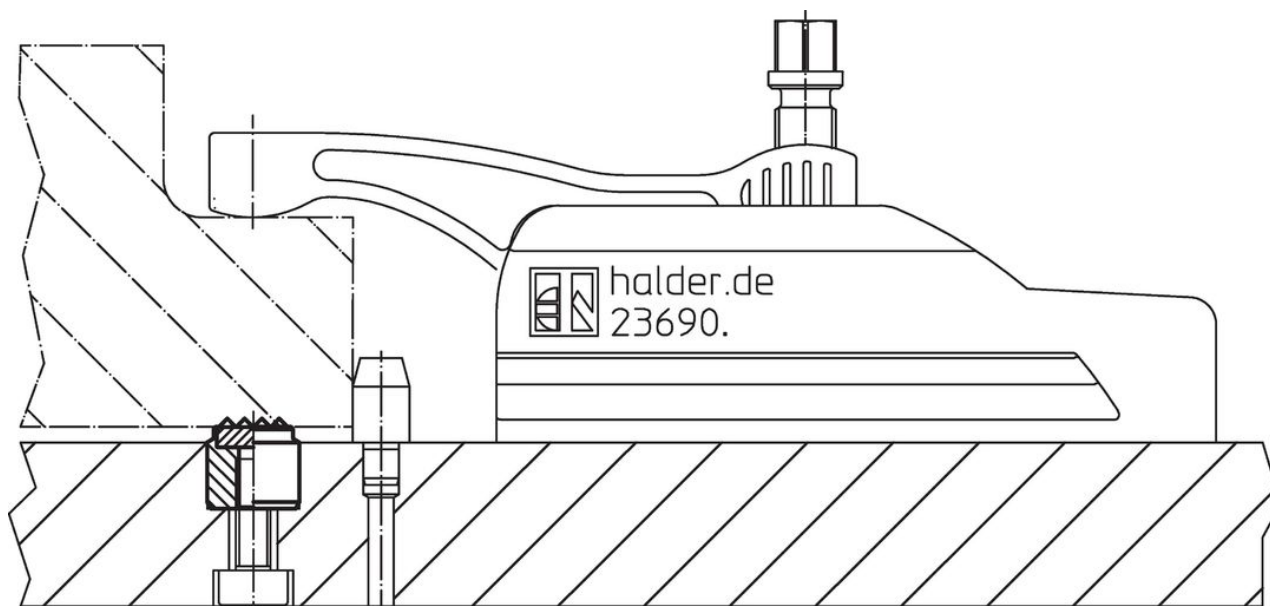
picture 2



訂單資訊

d ₁ n6	d ₂	尺寸 [mm]	d ₃ ~	t	定位孔 D ₁ H7 [mm]	 [g]	品號
有肋紋 – 相片 1							
10	M5		7,7	2	10	7,2	22620.0208
14	M6		10,6	2	14	15,0	22620.0211
16	M6		11,9	3	16	19,0	22620.0213
20	M6		16,0	3	20	31,0	22620.0215
25	M6		21,0	3	25	52,0	22620.0217
有中心點 – 相片 2							
10	M5		6,3	–	10	7,5	22620.0228
14	M6		9,3	–	14	15,0	22620.0231
16	M6		10,0	–	16	20,0	22620.0233

應用範例



遵守

符合 RoHS

含鉛 - 相容除了例外 6a / 6b / 6c.

含有 >0.1% w/w 的 SVHC 物質

含鉛 - SVHC [REACH] 清單截至 2024 年 6 月 27 日

包含 65 號提案的物質



接觸鉛會導致癌症和生殖危害。接觸鎳會導致癌症。
<https://www.P65Warnings.ca.gov/>

不含衝突礦物

本產品不含來自剛果民主共和國或鄰近國家的任何被指定為“衝突礦物”的物質，例如鈮、錫、金或鎢。