

承座元件 · 帶有塑膠接觸面，定位

EH 22600.



產品描述

可以當作鎖入腳座或推力襯墊。
塑料塗裝是溫和的，且可以保護高品質的表面。此外，震盪托座是適合非平行表面的。

材質

- 滾珠軸承
- 不鏽鋼 1.4305
- 螺帽
- 不鏽鋼 A2
- 腳座
- 塑膠 (PEEK)，藍色

更多資訊

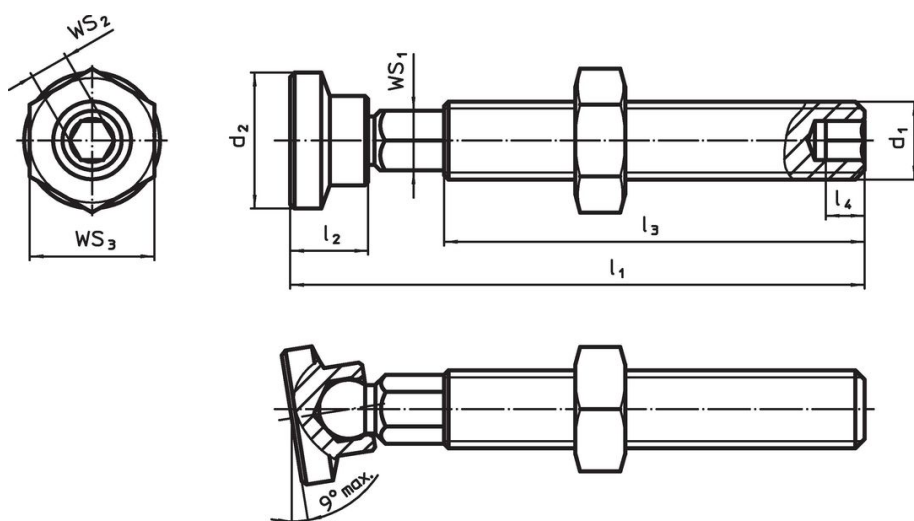
注意事項

特殊的樣式歡迎洽詢。

更多產品

- 推力腳座，塑膠
- 插銷，帶塑料軸承面

圖面



訂單資訊

d ₁	l ₁ ±1	尺寸				WS ₁ [mm]	WS ₂ [mm]	WS ₃ [mm]	溫度		重量 [g]	品號	
		d ₂	l ₂	l ₃	l ₄				min	max.			
[mm]											[°C]	[g]	
M 5	37,0	8,5	5,0	27,0	2,5	4,0	2,5	8	-60	250	4,9	22600.0005	
M 6	44,0	8,5	5,0	31,5	3,0	4,5	3,0	10	-60	250	7,5	22600.0006	
M 8	63,3	12,5	8,7	49,0	4,0	6,0	4,0	13	-60	250	20,0	22600.0008	
M10	73,3	12,5	8,7	56,9	5,0	8,0	5,0	17	-60	250	37,0	22600.0010	
M12	84,4	16,8	12,0	64,3	6,0	9,0	6,0	19	-60	250	61,0	22600.0012	
M16	84,4	16,8	12,0	62,7	8,0	11,0	8,0	24	-60	250	106,0	22600.0016	

遵守

符合 RoHS

符合指令 2011/65/EU 和指令 2015/863

不含 SVHC 物質

不含超過 0.1% w/w 的 SVHC 物質 - 截至 2024 年 6 月 27 日的 SVHC 清單。

不含 65 號提案物質

不包括 65 號提案物質

<https://www.P65Warnings.ca.gov/>

不含衝突礦物

本產品不含來自剛果民主共和國或鄰近國家的任何被指定為“衝突礦物”的物質，例如鉭、錫、金或鎳。