

支撐腳 · 衝擊緩衝

EH 22594.



產品描述

支撐腳是萬用的就像可調整腳一樣。
帶有橡膠腳的支撐腿有阻尼，降造的效果。可以預防支撐面的破壞。

材質

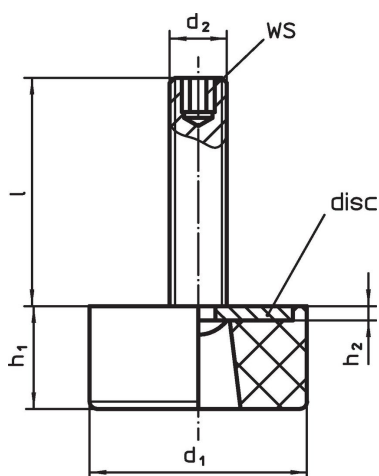
- 本體
• NBR
- 螺絲
• 鋼，鍍鋅
- 碟盤
• 鋼，鍍鋅

更多資訊

更多產品

- 橡膠終端止動緩衝器，圓柱形止位塊
- 橡膠終端止動緩衝器，圓弧形
- 橡膠終端止動緩衝器，截頂圓錐樣式

圖面



訂單資訊

| 尺寸 | | | | | | 靜態荷重能力 max. [N] | 溫度 | | 重量 [g] | 品號 |
|----------------|----|------------------------|----------------|----------------|----|-----------------------|-----|--------------|-----------|------------|
| d ₁ | l | d ₂ [mm] | h ₁ | h ₂ | WS | | min | max. [°C] | | |
| 19 | 30 | M 6 | 14 | 1,5 | 3 | 240 | -30 | 120 | 12 | 22594.0005 |
| 19 | 45 | M 6 | 14 | 1,5 | 3 | 240 | -30 | 120 | 14 | 22594.0010 |
| 25 | 30 | M 6 | 16 | 1,5 | 3 | 540 | -30 | 120 | 18 | 22594.0015 |
| 25 | 45 | M 6 | 16 | 1,5 | 3 | 540 | -30 | 120 | 21 | 22594.0020 |
| 32 | 40 | M 8 | 18 | 2,0 | 4 | 840 | -30 | 120 | 37 | 22594.0025 |
| 32 | 65 | M 8 | 18 | 2,0 | 4 | 840 | -30 | 120 | 44 | 22594.0030 |
| 38 | 40 | M 8 | 20 | 2,0 | 4 | 920 | -30 | 120 | 50 | 22594.0035 |
| 38 | 65 | M 8 | 20 | 2,0 | 4 | 920 | -30 | 120 | 58 | 22594.0040 |
| 50 | 45 | M10 | 22 | 2,5 | 5 | 2500 | -30 | 120 | 98 | 22594.0045 |
| 50 | 70 | M10 | 22 | 2,5 | 5 | 2500 | -30 | 120 | 111 | 22594.0050 |
| 64 | 45 | M10 | 26 | 2,5 | 5 | 3700 | -30 | 120 | 165 | 22594.0055 |
| 64 | 70 | M10 | 26 | 2,5 | 5 | 3700 | -30 | 120 | 177 | 22594.0060 |

遵守

符合 RoHS

含鉛 - 相容除了例外 6a / 6b / 6c.

含有 >0.1% w/w 的 SVHC 物質

含鉛 - SVHC [REACH] 清單截至 2024 年 6 月 27 日

包含 65 號提案的物質



接觸鉛會導致癌症和生殖危害。接觸鎳會導致癌症。

<https://www.P65Warnings.ca.gov/>

不含衝突礦物

本產品不含來自剛果民主共和國或鄰近國家的任何被指定為“衝突礦物”的物質，例如鉭、錫、金或鎢。