

水平腳座 · 有固定孔 EH 22590.



產品描述

用來當作推力腳墊或腳座。
在襯墊中包含2個固定孔。

材質

滾珠軸承

- 不鏽鋼 1.4305

有桿滾珠軸承

- 不鏽鋼 1.4305

固定螺帽

- 不鏽鋼 A2, ISO 4032
- 不鏽鋼 A2, DIN 934

腳座

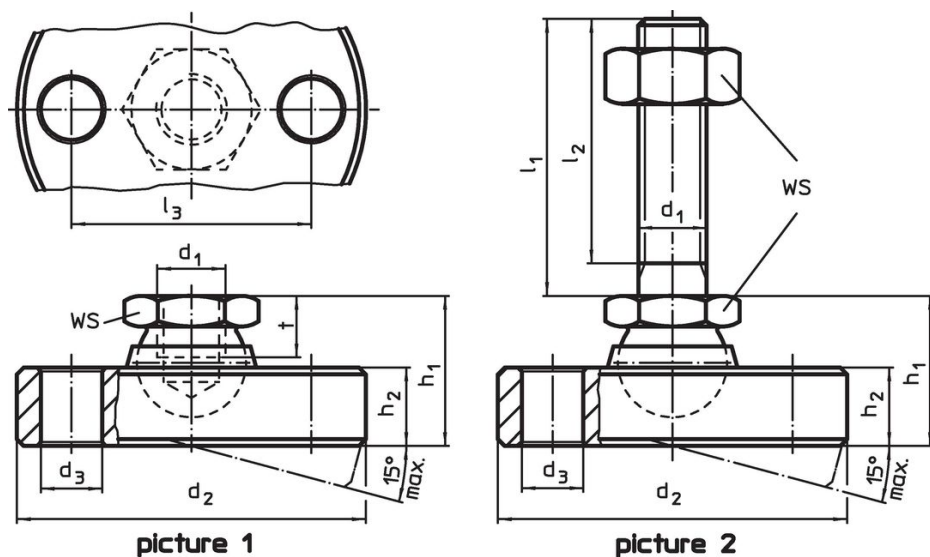
- 不鏽鋼 1.4305

更多資訊

注意事項


對於版本 $d_1 = M10$ 和 $M12$ ，鎖緊螺母符合 DIN 934 標準。

圖面

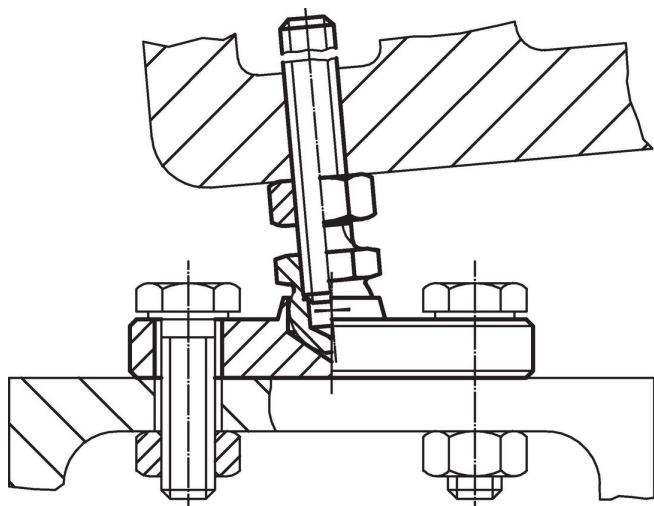


訂單資訊

d_1	l_1	d_2 -0,5	d_3	尺寸					WS	靜態荷重能力 max.		品號
				l_2	l_3	h_1 ~	h_2	t	[mm]	[kN]	[g]	
[mm]												
襯墊和球形軸承是不鏽鋼 – 相片 1												
M 6	–	45	6,6	–	32	14	6,5	5,0	10	8	79	22590.0706
M 8	–	50	6,6	–	38	18	8,5	7,0	13	14	131	22590.0708
M10	–	60	9,0	–	44	22	11,5	9,0	17	16	251	22590.0710
M12	–	65	9,0	–	48	26	12,5	11,0	19	28	324	22590.0712
M16	–	70	9,0	–	54	32	13,5	13,5	24	36	492	22590.0716
M20	–	80	9,0	–	64	42	16,5	17,0	30	44	784	22590.0720
M24	–	100	11,0	–	78	45	20,5	19,0	36	52	1392	22590.0724
襯墊和球形軸承含螺栓是不鏽鋼 – 相片 2												
M 6	60	45	6,6	57,0	32	14	6,5	–	10	8	93	22590.0810
M 8	80	50	6,6	76,0	38	18	8,5	–	13	14	163	22590.0822
M10	100	60	9,0	95,5	44	22	11,5	–	17	16	316	22590.0838
M10	150	60	9,0	145,5	44	22	11,5	–	17	16	340	22590.0842
M12	100	65	9,0	94,5	48	26	12,5	–	19	28	481	22590.0852
M12	150	65	9,0	144,5	48	26	12,5	–	19	28	510	22590.0856
M16	100	70	9,0	94,0	54	32	13,5	–	24	36	617	22590.0868
M16	200	70	9,0	194,0	54	32	13,5	–	24	36	905	22590.0872

d ₁	l ₁	d ₂ -0,5	d ₃	尺寸					WS [mm]	靜態荷重能力 max. [kN]	 [g]	品號
				l ₂	l ₃	h ₁ ~	h ₂	t				
[mm]												
M20	100	80	9,0	92,5	64	42	16,5	-	30	44	1125	22590.0882
M20	200	80	9,0	192,5	64	42	16,5	-	30	44	1408	22590.0888
M24	100	100	11,0	91,0	78	45	20,5	-	36	52	1906	22590.0895
M24	200	100	11,0	191,0	78	45	20,5	-	36	52	2000	22590.0898

應用範例



遵守

符合 RoHS

符合指令 2011/65/EU 和指令 2015/863

不含 SVHC 物質

不含超過 0.1% w/w 的 SVHC 物質 - 截至 2024 年 1 月 23 日的 SVHC 清單。

不含 65 號提案物質

不包括 65 號提案物質

<https://www.P65Warnings.ca.gov/>

不含衝突礦物

本產品不含來自剛果民主共和國或鄰近國家的任何被指定為“衝突礦物”的物質，例如鈮、錫、金或鎢。