

推力腳座 · 塑膠

EH 22570.



產品描述

塑料止推墊 (EH 22570.) 可以與球頭平頭螺釘 (EH 22570.) 結合使用。

材質

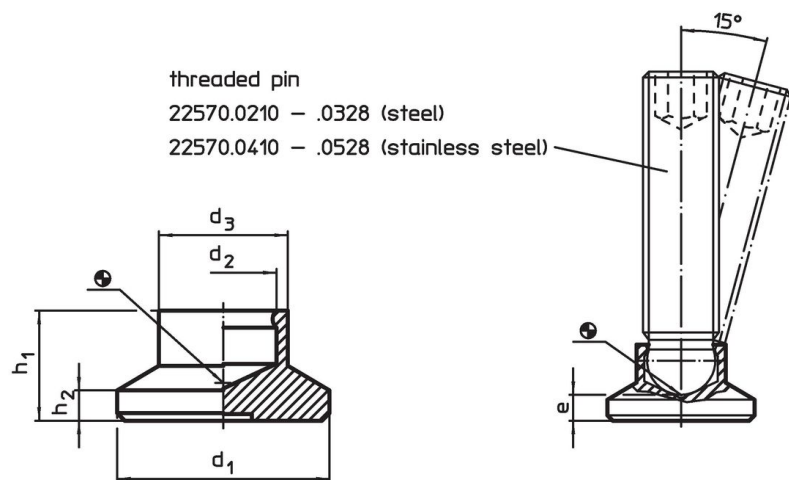
- 熱可塑性塑膠，灰黑，無光澤的

更多資訊

更多產品

- 腳座螺絲，球形頭
- 承座元件，帶有塑膠接觸面，定位

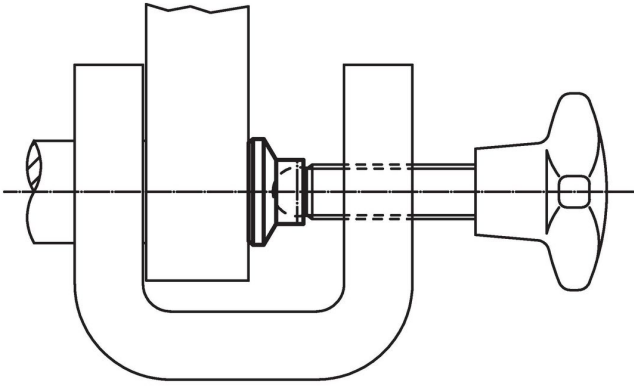
圖面



訂單資訊

d ₁	d ₂	d ₃	尺寸		h ₁	h ₂	靜態荷重能力 max. [kN]	挖地螺絲用 EH 22570. [mm]	溫度		重量 [g]	品號
			e	~					min	max.		
			[mm]						[°C]			
15	4,5	8,6	3,6		7,6	2,5	3,5	M 6	-30	80	1,1	22570.0014
15	6,1	8,6	2,5		7,6	2,5	3,5	M 8	-30	80	1,0	22570.0015
18	6,1	10,8	4,2		9,2	2,5	3,5	M 8	-30	80	1,7	22570.0017
18	7,8	10,8	3,4		9,2	2,5	3,5	M10	-30	80	2,0	22570.0018
21	6,1	12,8	5,0		10,0	3,0	3,5	M 8	-30	80	3,0	22570.0019
21	7,8	12,8	4,3		10,0	3,0	3,5	M10	-30	80	2,6	22570.0020
21	9,4	12,8	3,4		10,0	3,0	3,5	M12	-30	80	2,4	22570.0021
25	6,1	13,0	5,5		10,5	3,0	3,5	M 8	-30	80	4,0	22570.0023
25	7,8	13,0	4,6		10,5	3,0	3,5	M10	-30	80	3,6	22570.0024
25	9,4	13,0	3,6		10,5	3,0	3,5	M12	-30	80	3,4	22570.0025
32	6,1	14,0	6,0		11,0	3,0	3,5	M 8	-30	80	6,4	22570.0032
32	7,8	14,0	5,0		11,0	3,0	3,5	M10	-30	80	5,0	22570.0033
32	9,4	14,0	4,2		11,0	3,0	3,5	M12	-30	80	5,0	22570.0034
40	6,1	16,0	8,0		13,0	4,0	3,5	M 8	-30	80	11,0	22570.0040
40	7,8	16,0	7,0		13,0	4,0	3,5	M10	-30	80	10,0	22570.0041
40	9,4	16,0	6,2		13,0	4,0	3,5	M12	-30	80	10,0	22570.0042

應用範例



遵守

符合 RoHS

符合指令 2011/65/EU 和指令 2015/863

不含 SVHC 物質

不含超過 0.1% w/w 的 SVHC 物質 - 截至 2024 年 6 月 27 日的 SVHC 清單。

不含 65 號提案物質

不包括 65 號提案物質

<https://www.P65Warnings.ca.gov/>

不含衝突礦物

本產品不含來自剛果民主共和國或鄰近國家的任何被指定為“衝突礦物”的物質，例如鈹、錫、金或鎢。