

## 夾持鎖定銷 · 帶有按鈕手柄

EH 22410. /EH 22420.



### 產品描述

用於快速鎖附，調整，替換，以及保護盲孔 (H11)，不須額外的定位襯套。  
可快速簡單的重複釋放連接。可彈性的使用，因為球被螺栓和孔夾持。  
全系列都是抗腐蝕的。不銹鋼1.4542：高強度，硬化，高耐磨性與高鶴重銷子。

### 材質

梢子零件

- 不鏽鋼 1.4305
- 不鏽鋼 1.4542，沉澱硬化

把手

- 鋁，黑色，類似 RAL 9005

按鈕

- 表面硬化鋼，氮化，黃色近似於 RAL 1016

彈簧

- 不銹鋼

### 組裝

簡單的 H11 鑽孔就足夠了。

安裝:

1. 按下按鈕並按住 2. 插入升降銷 3. 鬆開按鈕 ( 按鈕必須回到原來的位置 )

拆解:

1. 按下按鈕並按住。 2. 拆下吊銷。 3. 鬆開按鈕。

### 操作

伍全夾鉗鎖銷可用於盲孔。H11 鑽孔中所實現的保持力取決於對應部分的材料：

- 鋼，硬化 - 最低 30牛頓
- 鋼，軟 - 最低 120牛頓
- 不銹鋼，軟 - 最低 120牛頓
- 鋁，鋁合金 - 最低 250牛頓

### 更多資訊

#### 注意事項

特殊的樣式歡迎洽詢。  
夾鎖定銷不可以作為上升負載使用。

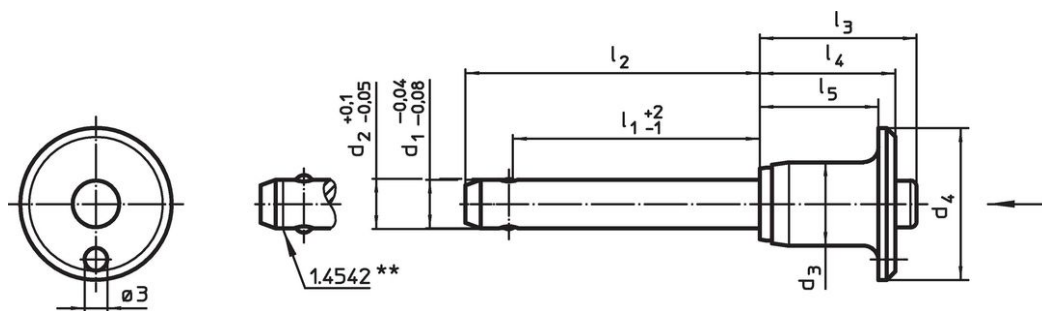
#### 配件

可以與 EH 22400. 配合使用。

#### 更多產品

- 保持纜

### 圖面



不銹鋼1.4542設計，具有標識記號

### 訂單資訊

尺寸									夾持力 <sup>1)</sup> min 鋼，軟 [N]	定位孔 H11 [mm]	溫度		重量 [g]	剪力抵抗 力，- 加倍的 <sup>2)</sup> min [kN]	品號	
d <sub>1</sub>	l <sub>1</sub>	d <sub>2</sub>	d <sub>3</sub>	d <sub>4</sub>	l <sub>2</sub>	l <sub>3</sub>	l <sub>4</sub>	l <sub>5</sub>			min	max.				[°C]
-0,04	+2	+0,1														
-0,08	-1	-0,05														
[mm]																
不鏽鋼 1.4305																
6	10	6,2	11,3	20	17,4	20,7	17,6	14,6	120	6	-30	150	13	21	22410.0022	
6	20	6,2	11,3	20	27,4	20,7	17,6	14,6	120	6	-30	150	15	21	22410.0024	
6	40	6,2	11,3	20	47,4	20,7	17,6	14,6	120	6	-30	150	19	21	22410.0028	
6	60	6,2	11,3	20	67,4	20,7	17,6	14,6	120	6	-30	150	23	21	22410.0032	
8	10	8,3	14,1	25	18,6	27,3	22,6	18,6	120	8	-30	150	25	38	22410.0042	

<sup>1)</sup> 夾持力取決於配對物的材料 - 更多值參見“操作”。

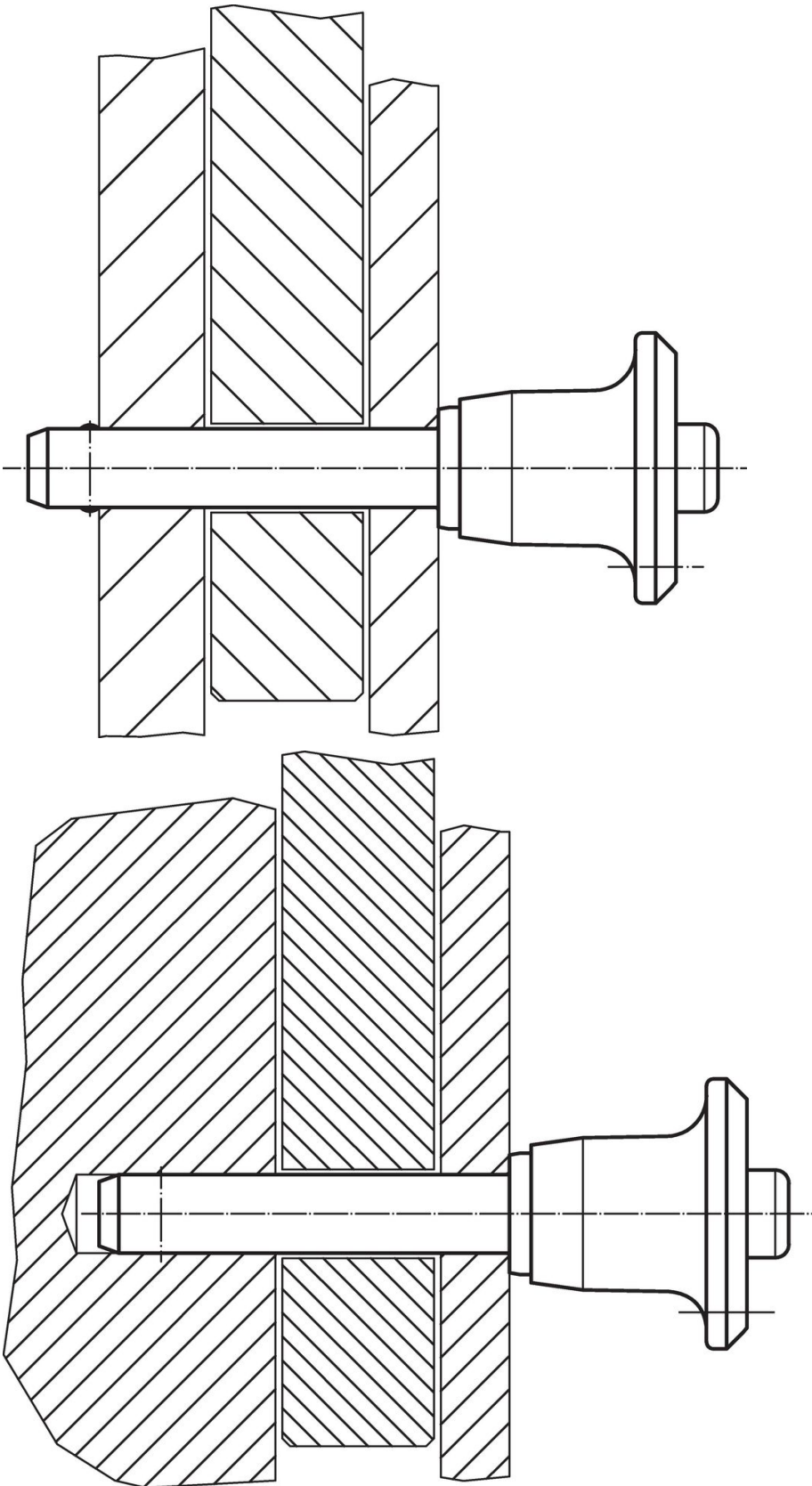
<sup>2)</sup> 抗剪力類似 DIN 50141

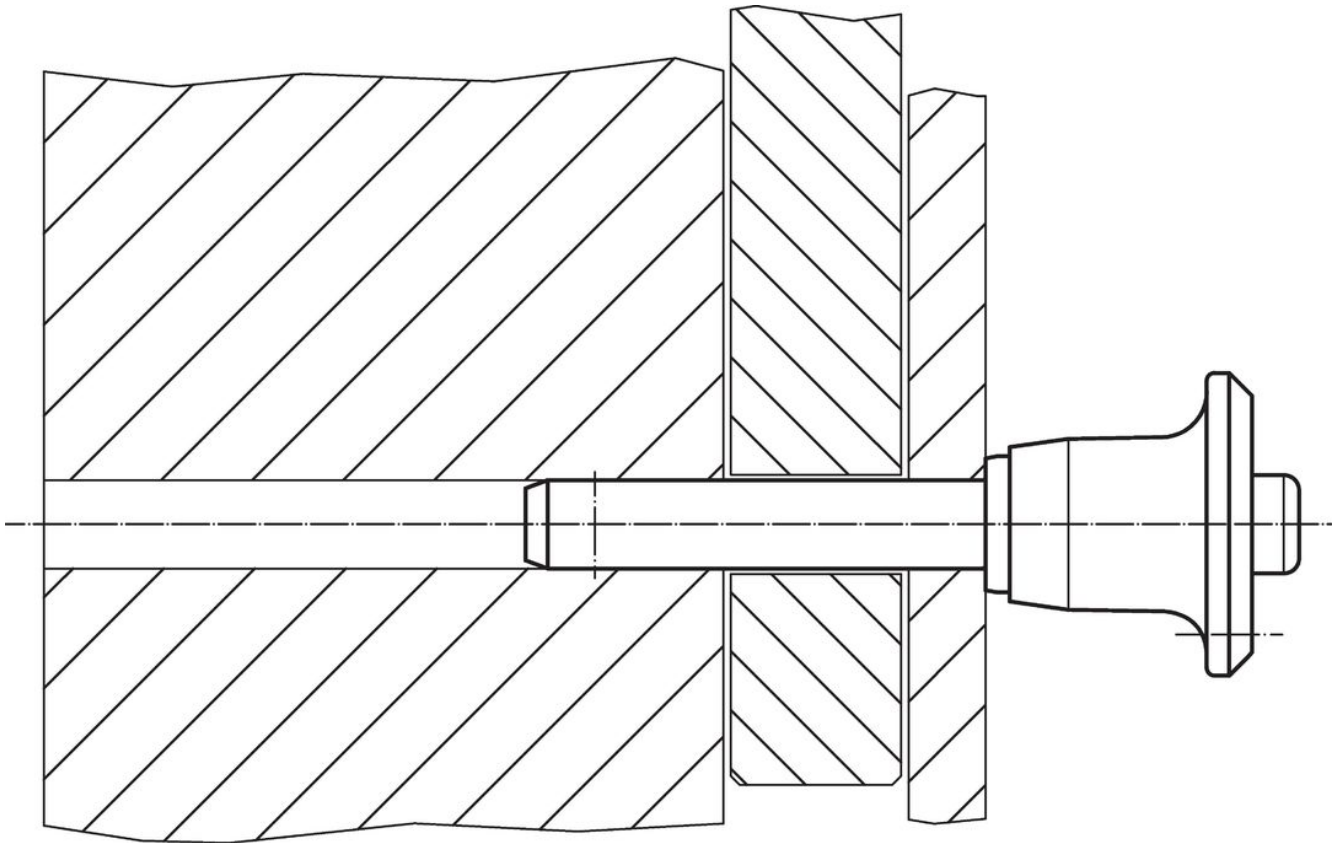
d <sub>1</sub> -0,04 -0,08	l <sub>1</sub> +2 -1	d <sub>2</sub> +0,1 -0,05	尺寸						夾持力 <sup>1)</sup> min 鋼, 軟	定位孔 H11	溫度		重量	剪力抵抗 力, - 加倍的 <sup>2)</sup> min	品號
			d <sub>3</sub>	d <sub>4</sub>	l <sub>2</sub>	l <sub>3</sub>	l <sub>4</sub>	l <sub>5</sub>			min	max.			
[mm]									[N]	[mm]	[°C]		[g]	[kN]	
8	20	8,3	14,1	25	28,6	27,3	22,6	18,6	120	8	-30	150	29	38	22410.0044
8	40	8,3	14,1	25	48,6	27,3	22,6	18,6	120	8	-30	150	36	38	22410.0048
8	60	8,3	14,1	25	68,6	27,3	22,6	18,6	120	8	-30	150	43	38	22410.0052
8	80	8,3	14,1	25	88,6	27,3	22,6	18,6	120	8	-30	150	51	38	22410.0056
10	20	10,3	14,1	25	30,0	27,3	22,6	18,6	120	10	-30	150	35	60	22410.0062
10	40	10,3	14,1	25	50,0	27,3	22,6	18,6	120	10	-30	150	47	60	22410.0066
10	60	10,3	14,1	25	70,0	27,3	22,6	18,6	120	10	-30	150	59	60	22410.0070
10	80	10,3	14,1	25	90,0	27,3	22,6	18,6	120	10	-30	150	70	60	22410.0072
10	100	10,3	14,1	25	110,0	27,3	22,6	18,6	120	10	-30	150	82	60	22410.0074
12	20	12,3	17,7	35	31,0	33,2	27,3	22,3	120	12	-30	150	66	87	22410.0082
12	40	12,3	17,7	35	51,0	33,2	27,3	22,3	120	12	-30	150	82	87	22410.0086
12	60	12,3	17,7	35	71,0	33,2	27,3	22,3	120	12	-30	150	100	87	22410.0090
12	80	12,3	17,7	35	91,0	33,2	27,3	22,3	120	12	-30	150	117	87	22410.0092
12	100	12,3	17,7	35	111,0	33,2	27,3	22,3	120	12	-30	150	134	87	22410.0094
16	30	16,5	23,4	40	44,4	42,2	34,5	28,5	120	16	-30	150	150	155	22410.0102
16	60	16,5	23,4	40	74,4	42,2	34,5	28,5	120	16	-30	150	196	155	22410.0107
16	90	16,5	23,4	40	104,4	42,2	34,5	28,5	120	16	-30	150	242	155	22410.0110
16	120	16,5	23,4	40	134,4	42,2	34,5	28,5	120	16	-30	150	290	155	22410.0113
不鏽鋼 1.4542, 沉澱硬化															
6	10	6,2	11,3	20	17,4	20,7	17,6	14,6	120	6	-30	150	13	35	22420.0022
6	20	6,2	11,3	20	27,4	20,7	17,6	14,6	120	6	-30	150	15	35	22420.0024
6	40	6,2	11,3	20	47,4	20,7	17,6	14,6	120	6	-30	150	19	35	22420.0028
6	60	6,2	11,3	20	67,4	20,7	17,6	14,6	120	6	-30	150	23	35	22420.0032
8	10	8,3	14,1	25	18,6	27,3	22,6	18,6	120	8	-30	150	25	63	22420.0042
8	20	8,3	14,1	25	28,6	27,3	22,6	18,6	120	8	-30	150	29	63	22420.0044
8	40	8,3	14,1	25	48,6	27,3	22,6	18,6	120	8	-30	150	36	63	22420.0048
8	60	8,3	14,1	25	68,6	27,3	22,6	18,6	120	8	-30	150	43	63	22420.0052
8	80	8,3	14,1	25	88,6	27,3	22,6	18,6	120	8	-30	150	51	63	22420.0056
10	20	10,3	14,1	25	30,0	27,3	22,6	18,6	120	10	-30	150	35	100	22420.0062
10	40	10,3	14,1	25	50,0	27,3	22,6	18,6	120	10	-30	150	47	100	22420.0066
10	60	10,3	14,1	25	70,0	27,3	22,6	18,6	120	10	-30	150	59	100	22420.0070
10	80	10,3	14,1	25	90,0	27,3	22,6	18,6	120	10	-30	150	70	100	22420.0072
10	100	10,3	14,1	25	110,0	27,3	22,6	18,6	120	10	-30	150	82	100	22420.0074
12	20	12,3	17,7	35	31,0	33,2	27,3	22,3	120	12	-30	150	66	144	22420.0082
12	40	12,3	17,7	35	51,0	33,2	27,3	22,3	120	12	-30	150	82	144	22420.0086
12	60	12,3	17,7	35	71,0	33,2	27,3	22,3	120	12	-30	150	100	144	22420.0090
12	80	12,3	17,7	35	91,0	33,2	27,3	22,3	120	12	-30	150	117	144	22420.0092
12	100	12,3	17,7	35	111,0	33,2	27,3	22,3	120	12	-30	150	134	144	22420.0094
16	30	16,5	23,4	40	44,4	42,2	34,5	28,5	120	16	-30	150	150	257	22420.0102
16	60	16,5	23,4	40	74,4	42,2	34,5	28,5	120	16	-30	150	196	257	22420.0107
16	90	16,5	23,4	40	104,4	42,2	34,5	28,5	120	16	-30	150	242	257	22420.0110
16	120	16,5	23,4	40	134,4	42,2	34,5	28,5	120	16	-30	150	290	257	22420.0113

<sup>1)</sup> 夾持力取決於配對物的材料 - 更多值參見“操作”。

<sup>2)</sup> 抗剪力類似 DIN 50141

應用範例





#### 遵守

##### 不符合 RoHS

不符合指令 2011/65/EU 和指令 2015/863

##### 含有 >0.1% w/w 的 SVHC 物質

含鉛 - SVHC [REACH] 清單截至 2024 年 6 月 27 日

##### 包含 65 號提案的物質



接觸鉛會導致癌症和生殖危害。接觸鎳會導致癌症。

<https://www.P65Warnings.ca.gov/>

##### 不含衝突礦物

本產品不含來自剛果民主共和國或鄰近國家的任何被指定為“衝突礦物”的物質，例如鈿、錫、金或鎢。