

定位扣件 · 自行鎖附，帶有可調整手柄

EH 22370. /EH 22380.



產品描述

用於固定和夾緊兩個零件或無間隙地施加到對應零件上。夾緊範圍可通過螺母/鎖緊螺母手動無級調節。

全系列都是抗腐蝕的。不銹鋼1.4542：高強度，硬化，高耐磨性與高鶴重銷子。

材質

梢子零件

- 不銹鋼 1.4305
- 不銹鋼 1.4542，沉澱硬化

固定螺帽

- PA 塑膠，玻璃纖維強化

彈簧

- 不銹鋼

調整螺帽

- POM 工程塑膠，玻璃纖維強化

操作

按下按鈕即可解鎖球。

特性

不銹鋼 1.4542 在鋼珠下有記號

更多資訊

注意事項

特殊的樣式歡迎洽詢。

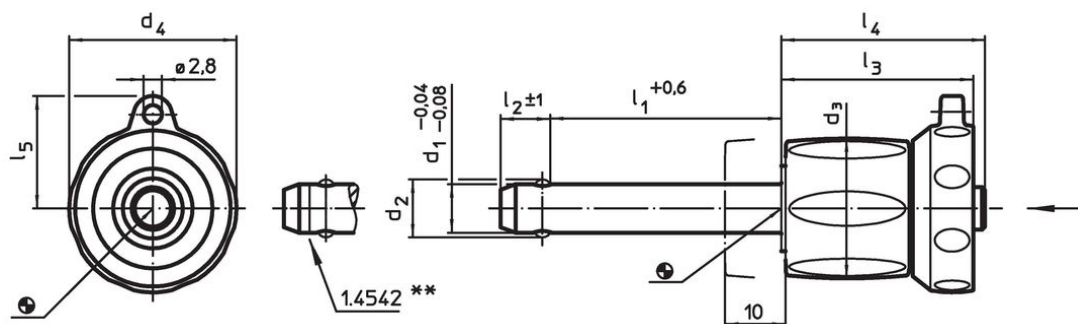
配件

可以與 EH 22400. 配合使用。

更多產品

- 定位襯套，用單邊作動 ball lock 梢
- 定位襯套，帶有法蘭，用於球鎖定銷和座銷
- 保持繩
- 定位襯套，帶有軸環，DIN 172 A
- 定位襯套，無軸環，DIN 179 A

圖面





不銹鋼1.4542設計，具有標識記號

訂單資訊

d ₁ -0,04 -0,08	l ₁ +0,6	d ₂	d ₃	尺寸					定位孔 H11	溫度		重量	剪力抵抗力，加倍的 ¹⁾ min	品號	
				d ₄	l ₂ ±1	l ₃	l ₄	l ₅		min	max.				[mm]
不銹鋼 1.4305															
5	0 - 10	5,5	17,6	23,6	6,0	25,7	26,2	15,9	5	-30	80	24	14	22370.0592	
5	5 - 15	5,5	17,6	23,6	6,0	25,7	26,2	15,9	5	-30	80	25	14	22370.0593	
5	10 - 20	5,5	17,6	23,6	6,0	25,7	26,2	15,9	5	-30	80	26	14	22370.0594	
5	15 - 25	5,5	17,6	23,6	6,0	25,7	26,2	15,9	5	-30	80	26	14	22370.0595	
5	20 - 30	5,5	17,6	23,6	6,0	25,7	26,2	15,9	5	-30	80	27	14	22370.0596	
6	0 - 10	7,0	17,6	23,6	7,0	25,7	26,2	15,9	6	-30	80	26	21	22370.0602	
6	5 - 15	7,0	17,6	23,6	7,0	25,7	26,2	15,9	6	-30	80	27	21	22370.0603	
6	10 - 20	7,0	17,6	23,6	7,0	25,7	26,2	15,9	6	-30	80	27	21	22370.0604	
6	15 - 25	7,0	17,6	23,6	7,0	25,7	26,2	15,9	6	-30	80	28	21	22370.0605	
6	20 - 30	7,0	17,6	23,6	7,0	25,7	26,2	15,9	6	-30	80	27	21	22370.0606	
6	25 - 35	7,0	17,6	23,6	7,0	25,7	26,2	15,9	6	-30	80	30	21	22370.0607	
6	30 - 40	7,0	17,6	23,6	7,0	25,7	26,2	15,9	6	-30	80	31	21	22370.0608	

¹⁾ 抗剪力類似 DIN 50141

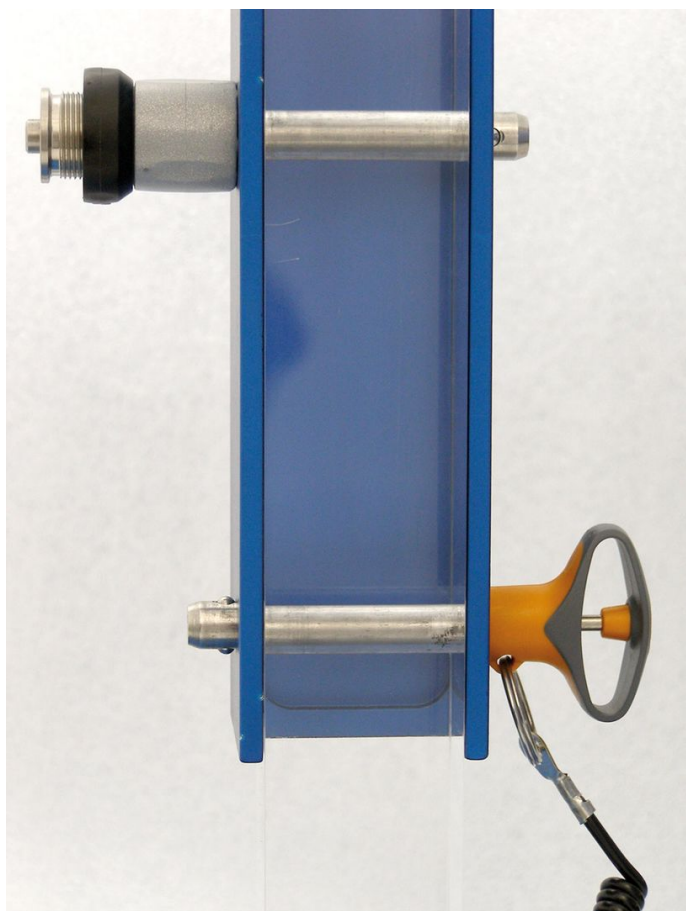
d ₁ -0,04 -0,08	l ₁ +0,6	d ₂	d ₃	尺寸					定位孔 H11	 min max.		 g	剪力抵抗 力, 加倍的 ¹⁾ min [kN]	品號
				d ₄	l ₂ ±1	l ₃	l ₄	l ₅		[mm]	[°C]			
6	35 - 45	7,0	17,6	23,6	7,0	25,7	26,2	15,9	6	-30	80	32	21	22370.0609
6	40 - 50	7,0	17,6	23,6	7,0	25,7	26,2	15,9	6	-30	80	33	21	22370.0610
8	10 - 20	9,5	23,0	27,6	8,2	31,2	33,1	18,0	8	-30	80	58	38	22370.0614
8	15 - 25	9,5	23,0	27,6	8,2	31,2	33,1	18,0	8	-30	80	60	38	22370.0615
8	20 - 30	9,5	23,0	27,6	8,2	31,2	33,1	18,0	8	-30	80	60	38	22370.0616
8	25 - 35	9,5	23,0	27,6	8,2	31,2	33,1	18,0	8	-30	80	62	38	22370.0617
8	30 - 40	9,5	23,0	27,6	8,2	31,2	33,1	18,0	8	-30	80	64	38	22370.0618
8	35 - 45	9,5	23,0	27,6	8,2	31,2	33,1	18,0	8	-30	80	65	38	22370.0619
8	40 - 50	9,5	23,0	27,6	8,2	31,2	33,1	18,0	8	-30	80	65	38	22370.0620
10	10 - 20	12,0	23,0	27,6	9,6	31,2	33,1	18,0	10	-30	80	65	60	22370.0624
10	15 - 25	12,0	23,0	27,6	9,6	31,2	33,1	18,0	10	-30	80	66	60	22370.0625
10	20 - 30	12,0	23,0	27,6	9,6	31,2	33,1	18,0	10	-30	80	69	60	22370.0626
10	25 - 35	12,0	23,0	27,6	9,6	31,2	33,1	18,0	10	-30	80	72	60	22370.0627
10	30 - 40	12,0	23,0	27,6	9,6	31,2	33,1	18,0	10	-30	80	75	60	22370.0628
10	35 - 45	12,0	23,0	27,6	9,6	31,2	33,1	18,0	10	-30	80	78	60	22370.0629
10	40 - 50	12,0	23,0	27,6	9,6	31,2	33,1	18,0	10	-30	80	80	60	22370.0630
10	50 - 60	12,0	23,0	27,6	9,6	31,2	33,1	18,0	10	-30	80	86	60	22370.0632
12	15 - 25	14,5	29,0	34,6	10,6	36,7	39,5	21,8	12	-30	80	121	87	22370.0635
12	20 - 30	14,5	29,0	34,6	10,6	36,7	39,5	21,8	12	-30	80	130	87	22370.0636
12	25 - 35	14,5	29,0	34,6	10,6	36,7	39,5	21,8	12	-30	80	130	87	22370.0637
12	30 - 40	14,5	29,0	34,6	10,6	36,7	39,5	21,8	12	-30	80	134	87	22370.0638
12	35 - 45	14,5	29,0	34,6	10,6	36,7	39,5	21,8	12	-30	80	138	87	22370.0639
12	40 - 50	14,5	29,0	34,6	10,6	36,7	39,5	21,8	12	-30	80	142	87	22370.0640
12	50 - 60	14,5	29,0	34,6	10,6	36,7	39,5	21,8	12	-30	80	150	87	22370.0642
12	60 - 70	14,5	29,0	34,6	10,6	36,7	39,5	21,8	12	-30	80	159	87	22370.0644
12	70 - 80	14,5	29,0	34,6	10,6	36,7	39,5	21,8	12	-30	80	167	87	22370.0646
16	20 - 30	19,0	29,0	34,6	14,0	36,7	39,5	21,8	16	-30	80	159	155	22370.0656
16	25 - 35	19,0	29,0	34,6	14,0	36,7	39,5	21,8	16	-30	80	165	155	22370.0657
16	30 - 40	19,0	29,0	34,6	14,0	36,7	39,5	21,8	16	-30	80	173	155	22370.0658
16	35 - 45	19,0	29,0	34,6	14,0	36,7	39,5	21,8	16	-30	80	180	155	22370.0659
16	40 - 50	19,0	29,0	34,6	14,0	36,7	39,5	21,8	16	-30	80	188	155	22370.0660
16	50 - 60	19,0	29,0	34,6	14,0	36,7	39,5	21,8	16	-30	80	203	155	22370.0662
16	60 - 70	19,0	29,0	34,6	14,0	36,7	39,5	21,8	16	-30	80	218	155	22370.0664
16	70 - 80	19,0	29,0	34,6	14,0	36,7	39,5	21,8	16	-30	80	234	155	22370.0666
不鏽鋼 1.4542, 沉澱硬化														
5	0 - 10	5,5	17,6	23,6	6,0	25,7	26,2	15,9	5	-30	80	24	24	22380.0592
5	5 - 15	5,5	17,6	23,6	6,0	25,7	26,2	15,9	5	-30	80	25	24	22380.0593
5	10 - 20	5,5	17,6	23,6	6,0	25,7	26,2	15,9	5	-30	80	26	24	22380.0594
5	15 - 25	5,5	17,6	23,6	6,0	25,7	26,2	15,9	5	-30	80	26	24	22380.0595
5	20 - 30	5,5	17,6	23,6	6,0	25,7	26,2	15,9	5	-30	80	27	24	22380.0596
6	0 - 10	7,0	17,6	23,6	7,0	25,7	26,2	15,9	6	-30	80	26	35	22380.0602
6	5 - 15	7,0	17,6	23,6	7,0	25,7	26,2	15,9	6	-30	80	27	35	22380.0603
6	10 - 20	7,0	17,6	23,6	7,0	25,7	26,2	15,9	6	-30	80	27	35	22380.0604
6	15 - 25	7,0	17,6	23,6	7,0	25,7	26,2	15,9	6	-30	80	28	35	22380.0605
6	20 - 30	7,0	17,6	23,6	7,0	25,7	26,2	15,9	6	-30	80	27	35	22380.0606
6	25 - 35	7,0	17,6	23,6	7,0	25,7	26,2	15,9	6	-30	80	30	35	22380.0607
6	30 - 40	7,0	17,6	23,6	7,0	25,7	26,2	15,9	6	-30	80	31	35	22380.0608
6	35 - 45	7,0	17,6	23,6	7,0	25,7	26,2	15,9	6	-30	80	32	35	22380.0609
6	40 - 50	7,0	17,6	23,6	7,0	25,7	26,2	15,9	6	-30	80	33	35	22380.0610
8	10 - 20	9,5	23,0	27,6	8,2	31,2	33,1	18,0	8	-30	80	58	63	22380.0614
8	15 - 25	9,5	23,0	27,6	8,2	31,2	33,1	18,0	8	-30	80	60	63	22380.0615
8	20 - 30	9,5	23,0	27,6	8,2	31,2	33,1	18,0	8	-30	80	60	63	22380.0616
8	25 - 35	9,5	23,0	27,6	8,2	31,2	33,1	18,0	8	-30	80	62	63	22380.0617
8	30 - 40	9,5	23,0	27,6	8,2	31,2	33,1	18,0	8	-30	80	64	63	22380.0618
8	35 - 45	9,5	23,0	27,6	8,2	31,2	33,1	18,0	8	-30	80	65	63	22380.0619
8	40 - 50	9,5	23,0	27,6	8,2	31,2	33,1	18,0	8	-30	80	65	63	22380.0620
10	10 - 20	12,0	23,0	27,6	9,6	31,2	33,1	18,0	10	-30	80	65	100	22380.0624
10	15 - 25	12,0	23,0	27,6	9,6	31,2	33,1	18,0	10	-30	80	66	100	22380.0625

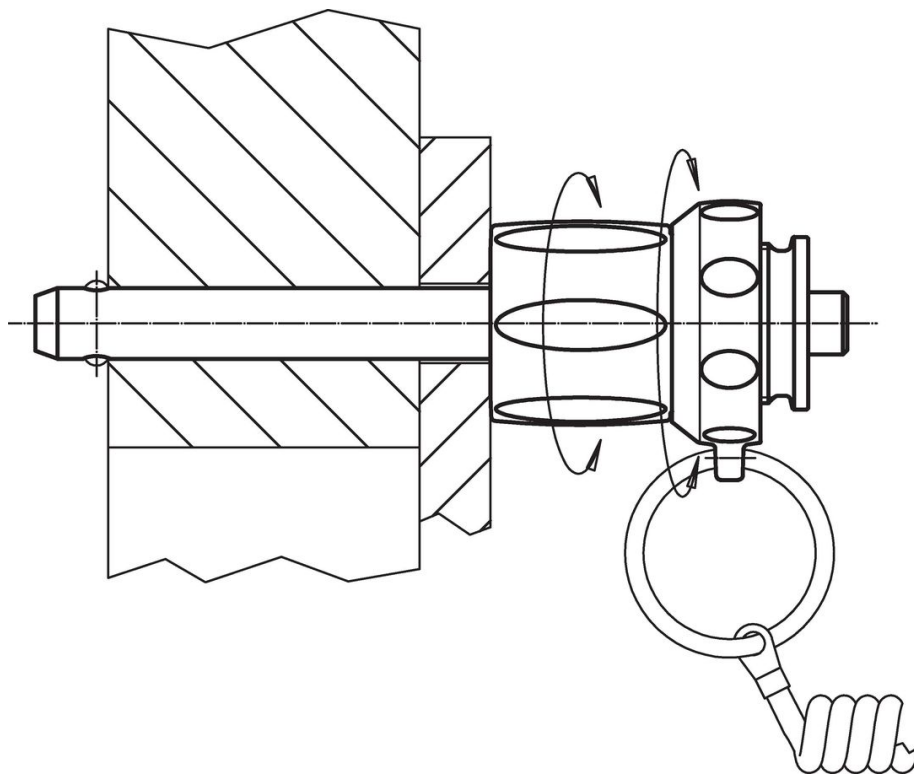
¹⁾ 抗剪力類似 DIN 50141

d ₁ -0,04 -0,08	l ₁ +0,6	d ₂	d ₃	尺寸					定位孔 H11	溫度		重量	剪力抵抗力，加倍的 ¹⁾ min	品號
				d ₄	l ₂ ±1	l ₃	l ₄	l ₅		min	max.			
[mm]									[mm]	[°C]		[g]	[kN]	
10	20 - 30	12,0	23,0	27,6	9,6	31,2	33,1	18,0	10	-30	80	69	100	22380.0626
10	25 - 35	12,0	23,0	27,6	9,6	31,2	33,1	18,0	10	-30	80	72	100	22380.0627
10	30 - 40	12,0	23,0	27,6	9,6	31,2	33,1	18,0	10	-30	80	75	100	22380.0628
10	35 - 45	12,0	23,0	27,6	9,6	31,2	33,1	18,0	10	-30	80	78	100	22380.0629
10	40 - 50	12,0	23,0	27,6	9,6	31,2	33,1	18,0	10	-30	80	80	100	22380.0630
10	50 - 60	12,0	23,0	27,6	9,6	31,2	33,1	18,0	10	-30	80	86	100	22380.0632
12	15 - 25	14,5	29,0	34,6	10,6	36,7	39,5	21,8	12	-30	80	121	144	22380.0635
12	20 - 30	14,5	29,0	34,6	10,6	36,7	39,5	21,8	12	-30	80	130	144	22380.0636
12	25 - 35	14,5	29,0	34,6	10,6	36,7	39,5	21,8	12	-30	80	130	144	22380.0637
12	30 - 40	14,5	29,0	34,6	10,6	36,7	39,5	21,8	12	-30	80	134	144	22380.0638
12	35 - 45	14,5	29,0	34,6	10,6	36,7	39,5	21,8	12	-30	80	138	144	22380.0639
12	40 - 50	14,5	29,0	34,6	10,6	36,7	39,5	21,8	12	-30	80	142	144	22380.0640
12	50 - 60	14,5	29,0	34,6	10,6	36,7	39,5	21,8	12	-30	80	150	144	22380.0642
12	60 - 70	14,5	29,0	34,6	10,6	36,7	39,5	21,8	12	-30	80	159	144	22380.0644
12	70 - 80	14,5	29,0	34,6	10,6	36,7	39,5	21,8	12	-30	80	167	144	22380.0646
16	20 - 30	19,0	29,0	34,6	14,0	36,7	39,5	21,8	16	-30	80	159	257	22380.0656
16	25 - 35	19,0	29,0	34,6	14,0	36,7	39,5	21,8	16	-30	80	165	257	22380.0657
16	30 - 40	19,0	29,0	34,6	14,0	36,7	39,5	21,8	16	-30	80	173	257	22380.0658
16	35 - 45	19,0	29,0	34,6	14,0	36,7	39,5	21,8	16	-30	80	180	257	22380.0659
16	40 - 50	19,0	29,0	34,6	14,0	36,7	39,5	21,8	16	-30	80	188	257	22380.0660
16	50 - 60	19,0	29,0	34,6	14,0	36,7	39,5	21,8	16	-30	80	203	257	22380.0662
16	60 - 70	19,0	29,0	34,6	14,0	36,7	39,5	21,8	16	-30	80	218	257	22380.0664
16	70 - 80	19,0	29,0	34,6	14,0	36,7	39,5	21,8	16	-30	80	234	257	22380.0666

¹⁾ 抗剪力類似 DIN 50141

應用範例





遵守

符合 RoHS

符合指令 2011/65/EU 和指令 2015/863

不含 SVHC 物質

不含超過 0.1% w/w 的 SVHC 物質 - 截至 2024 年 6 月 27 日的 SVHC 清單。

不含 65 號提案物質

不包括 65 號提案物質

<https://www.P65Warnings.ca.gov/>

不含衝突礦物

本產品不含來自剛果民主共和國或鄰近國家的任何被指定為“衝突礦物”的物質，例如鈮、錫、金或鎢。