

定位扣件 · 自行鎖固，有彈性握把

EH 22370. /EH 22380.



產品描述

快速緊固、鎖定、調整、變化和保護。在不同的部份，如各種應用運動，休閒，醫療康復和治療儀器儀表，機械製造和工程等。快速和簡易地解開平凡重複的連接。

全系列都是抗腐蝕的。不銹鋼1.4542：高強度，硬化，高耐磨性與高鶴重銷子。彈性和人體工程學手柄，帶集成式複位（鎖定）。新穎，現代的專利設計。

材質

梢子零件

- 不銹鋼 1.4305
- 不銹鋼 1.4542，沉澱硬化

把手

- 塑膠 (PBT/TPE)，灰色 / 橘色

操作

按下按鈕即可解鎖球。

特性

不銹鋼 1.4542 在鋼珠下有記號

更多資訊

注意事項

特殊的樣式歡迎洽詢。

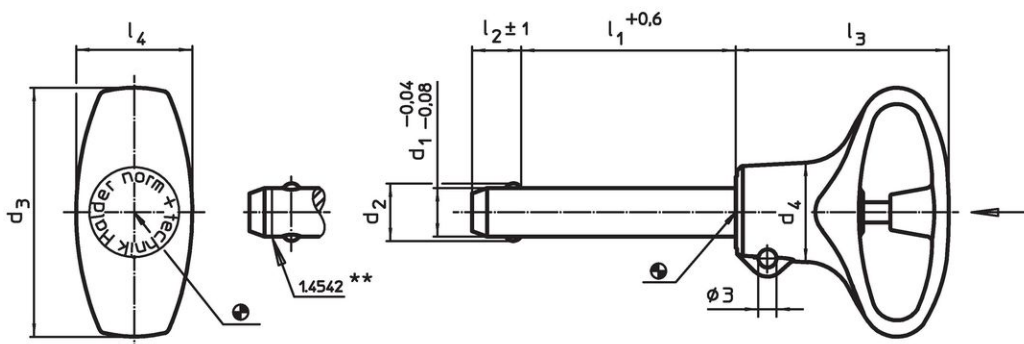
配件

可以與 EH 22400. 配合使用。

更多產品

- 定位襯套，用單邊作動 ball lock 梢
- 定位襯套，帶有法蘭，用於球鎖定銷和座銷
- 保持纜
- 定位襯套，帶有軸環，DIN 172 A
- 定位襯套，無軸環，DIN 179 A

圖面





不銹鋼 1.4542 設計，具有標識記號

訂單資訊

d ₁	l ₁	d ₂	d ₃	尺寸				定位孔 H11	溫度		重量	剪力抵抗力，加倍的 ¹⁾ min	品號
				d ₄	l ₂	l ₃	l ₄		min	max.			
-0,04 -0,08	+0,6			[mm]	±1			[mm]	[°C]	[g]	[kN]		
不銹鋼 1.4305													
5	10	5,5	36	12,7	6,0	31,0	15,9	5	-30	80	9,2	14	22370.0712
5	15	5,5	36	12,7	6,0	31,0	15,9	5	-30	80	9,9	14	22370.0713
5	20	5,5	36	12,7	6,0	31,0	15,9	5	-30	80	11,0	14	22370.0714
5	25	5,5	36	12,7	6,0	31,0	15,9	5	-30	80	11,0	14	22370.0715
5	30	5,5	36	12,7	6,0	31,0	15,9	5	-30	80	12,0	14	22370.0716
6	10	7,0	36	12,7	7,0	31,0	15,9	6	-30	80	10,0	21	22370.0722
6	15	7,0	36	12,7	7,0	31,0	15,9	6	-30	80	11,0	21	22370.0723
6	20	7,0	36	12,7	7,0	31,0	15,9	6	-30	80	12,0	21	22370.0724
6	25	7,0	36	12,7	7,0	31,0	15,9	6	-30	80	13,0	21	22370.0725
6	30	7,0	36	12,7	7,0	31,0	15,9	6	-30	80	14,0	21	22370.0726
6	35	7,0	36	12,7	7,0	31,0	15,9	6	-30	80	15,0	21	22370.0727

¹⁾ 抗剪力類似 DIN 50141

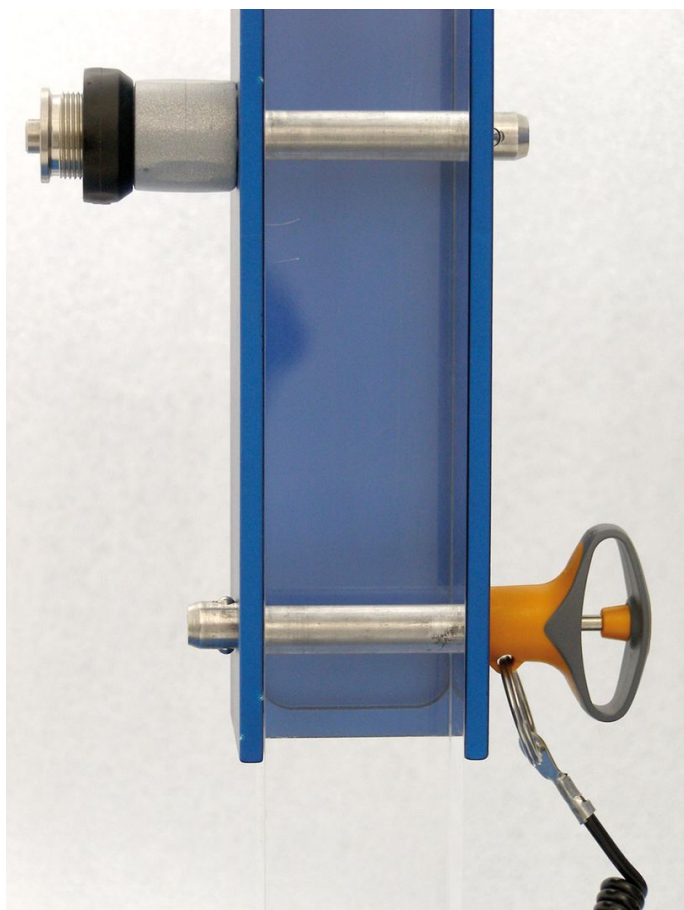
d ₁ -0,04 -0,08	l ₁ +0,6	d ₂	d ₃	尺寸				定位孔 H11	 min max.		 [g]	剪力抵抗 力，加倍的 ¹⁾ min [kN]	品號	
				d ₄	l ₂ ±1	l ₃	l ₄		[°C]					
6	40	7,0	36	12,7	7,0	31,0	15,9	6	-30	80	16,0	21	22370.0728	
6	45	7,0	36	12,7	7,0	31,0	15,9	6	-30	80	17,0	21	22370.0729	
6	50	7,0	36	12,7	7,0	31,0	15,9	6	-30	80	18,0	21	22370.0730	
8	20	9,5	41	16,4	8,2	34,8	19,2	8	-30	80	23,0	38	22370.0734	
8	25	9,5	41	16,4	8,2	34,8	19,2	8	-30	80	24,0	38	22370.0735	
8	30	9,5	41	16,4	8,2	34,8	19,2	8	-30	80	26,0	38	22370.0736	
8	35	9,5	41	16,4	8,2	34,8	19,2	8	-30	80	28,0	38	22370.0737	
8	40	9,5	41	16,4	8,2	34,8	19,2	8	-30	80	30,0	38	22370.0738	
8	45	9,5	41	16,4	8,2	34,8	19,2	8	-30	80	32,0	38	22370.0739	
8	50	9,5	41	16,4	8,2	34,8	19,2	8	-30	80	34,0	38	22370.0740	
10	20	12,0	41	16,4	9,6	34,8	19,2	10	-30	80	30,0	60	22370.0744	
10	25	12,0	41	16,4	9,6	34,8	19,2	10	-30	80	32,0	60	22370.0745	
10	30	12,0	41	16,4	9,6	34,8	19,2	10	-30	80	35,0	60	22370.0746	
10	35	12,0	41	16,4	9,6	34,8	19,2	10	-30	80	38,0	60	22370.0747	
10	40	12,0	41	16,4	9,6	34,8	19,2	10	-30	80	41,0	60	22370.0748	
10	45	12,0	41	16,4	9,6	34,8	19,2	10	-30	80	44,0	60	22370.0749	
10	50	12,0	41	16,4	9,6	34,8	19,2	10	-30	80	47,0	60	22370.0750	
10	60	12,0	41	16,4	9,6	34,8	19,2	10	-30	80	53,0	60	22370.0752	
12	25	14,5	49	21,2	10,6	40,5	24,8	12	-30	80	54,0	87	22370.0765	
12	30	14,5	49	21,2	10,6	40,5	24,8	12	-30	80	58,0	87	22370.0766	
12	35	14,5	49	21,2	10,6	40,5	24,8	12	-30	80	63,0	87	22370.0767	
12	40	14,5	49	21,2	10,6	40,5	24,8	12	-30	80	67,0	87	22370.0768	
12	45	14,5	49	21,2	10,6	40,5	24,8	12	-30	80	71,0	87	22370.0769	
12	50	14,5	49	21,2	10,6	40,5	24,8	12	-30	80	75,0	87	22370.0770	
12	60	14,5	49	21,2	10,6	40,5	24,8	12	-30	80	83,0	87	22370.0772	
12	70	14,5	49	21,2	10,6	40,5	24,8	12	-30	80	111,0	87	22370.0774	
12	80	14,5	49	21,2	10,6	40,5	24,8	12	-30	80	101,0	87	22370.0776	
16	30	19,0	49	21,2	14,0	40,5	24,8	16	-30	80	92,0	155	22370.0786	
16	35	19,0	49	21,2	14,0	40,5	24,8	16	-30	80	98,0	155	22370.0787	
16	40	19,0	49	21,2	14,0	40,5	24,8	16	-30	80	109,0	155	22370.0788	
16	45	19,0	49	21,2	14,0	40,5	24,8	16	-30	80	114,0	155	22370.0789	
16	50	19,0	49	21,2	14,0	40,5	24,8	16	-30	80	125,0	155	22370.0790	
16	60	19,0	49	21,2	14,0	40,5	24,8	16	-30	80	139,0	155	22370.0792	
16	70	19,0	49	21,2	14,0	40,5	24,8	16	-30	80	156,0	155	22370.0794	
16	80	19,0	49	21,2	14,0	40,5	24,8	16	-30	80	171,0	155	22370.0796	
不鏽鋼 1.4542，沉澱硬化														
5	10	5,5	36	12,7	6,0	31,0	15,9	5	-30	80	9,2	24	22380.0712	
5	15	5,5	36	12,7	6,0	31,0	15,9	5	-30	80	9,9	24	22380.0713	
5	20	5,5	36	12,7	6,0	31,0	15,9	5	-30	80	11,0	24	22380.0714	
5	25	5,5	36	12,7	6,0	31,0	15,9	5	-30	80	11,0	24	22380.0715	
5	30	5,5	36	12,7	6,0	31,0	15,9	5	-30	80	12,0	24	22380.0716	
6	10	7,0	36	12,7	7,0	31,0	15,9	6	-30	80	10,0	35	22380.0722	
6	15	7,0	36	12,7	7,0	31,0	15,9	6	-30	80	11,0	35	22380.0723	
6	20	7,0	36	12,7	7,0	31,0	15,9	6	-30	80	12,0	35	22380.0724	
6	25	7,0	36	12,7	7,0	31,0	15,9	6	-30	80	13,0	35	22380.0725	
6	30	7,0	36	12,7	7,0	31,0	15,9	6	-30	80	14,0	35	22380.0726	
6	35	7,0	36	12,7	7,0	31,0	15,9	6	-30	80	15,0	35	22380.0727	
6	40	7,0	36	12,7	7,0	31,0	15,9	6	-30	80	16,0	35	22380.0728	
6	45	7,0	36	12,7	7,0	31,0	15,9	6	-30	80	17,0	35	22380.0729	
6	50	7,0	36	12,7	7,0	31,0	15,9	6	-30	80	18,0	35	22380.0730	
8	20	9,5	41	16,4	8,2	34,8	19,2	8	-30	80	23,0	63	22380.0734	
8	25	9,5	41	16,4	8,2	34,8	19,2	8	-30	80	24,0	63	22380.0735	
8	30	9,5	41	16,4	8,2	34,8	19,2	8	-30	80	26,0	63	22380.0736	
8	35	9,5	41	16,4	8,2	34,8	19,2	8	-30	80	28,0	63	22380.0737	
8	40	9,5	41	16,4	8,2	34,8	19,2	8	-30	80	30,0	63	22380.0738	
8	45	9,5	41	16,4	8,2	34,8	19,2	8	-30	80	32,0	63	22380.0739	
8	50	9,5	41	16,4	8,2	34,8	19,2	8	-30	80	34,0	63	22380.0740	
10	20	12,0	41	16,4	9,6	34,8	19,2	10	-30	80	30,0	100	22380.0744	

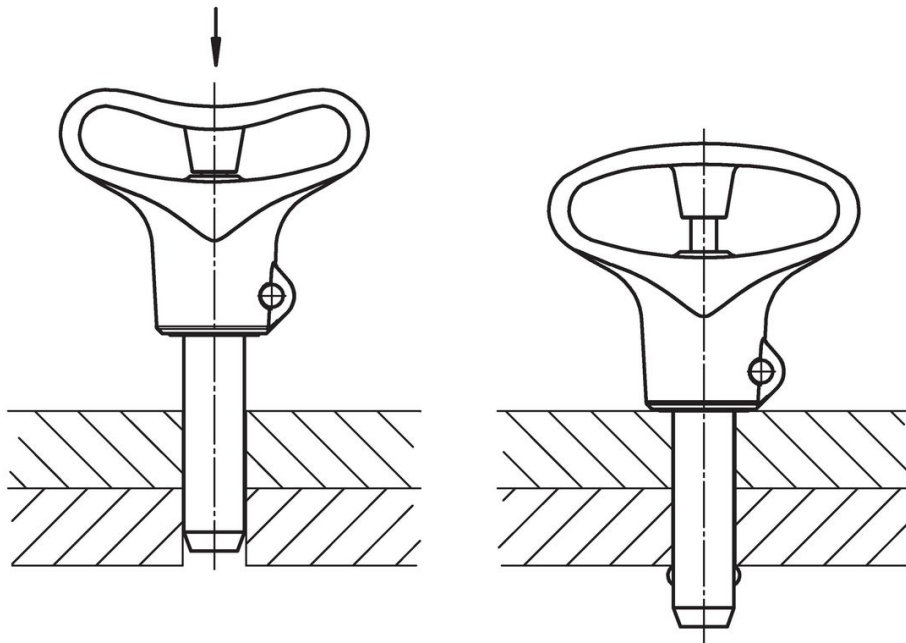
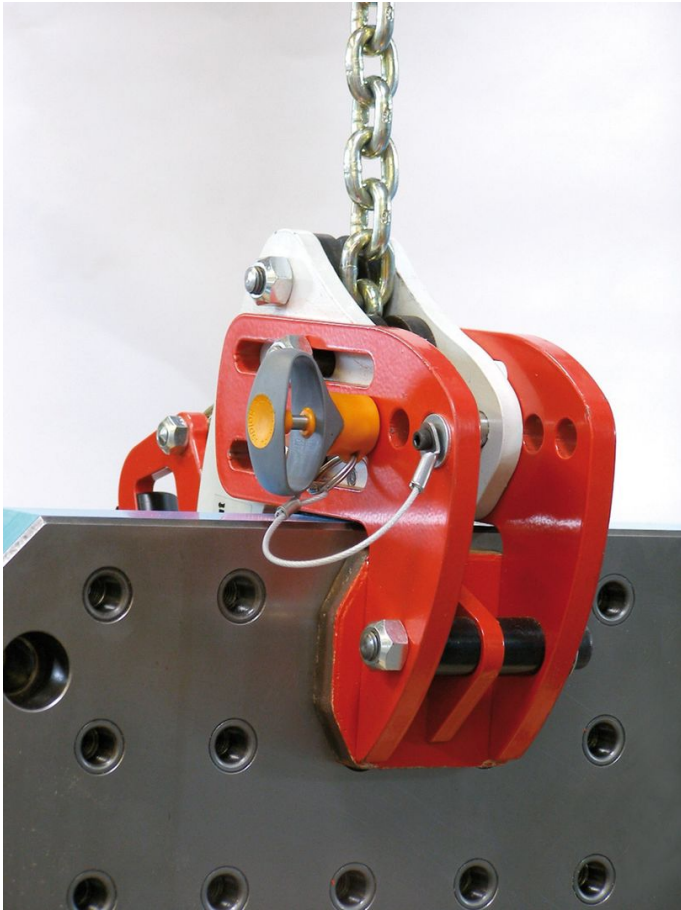
¹⁾ 抗剪力類似 DIN 50141

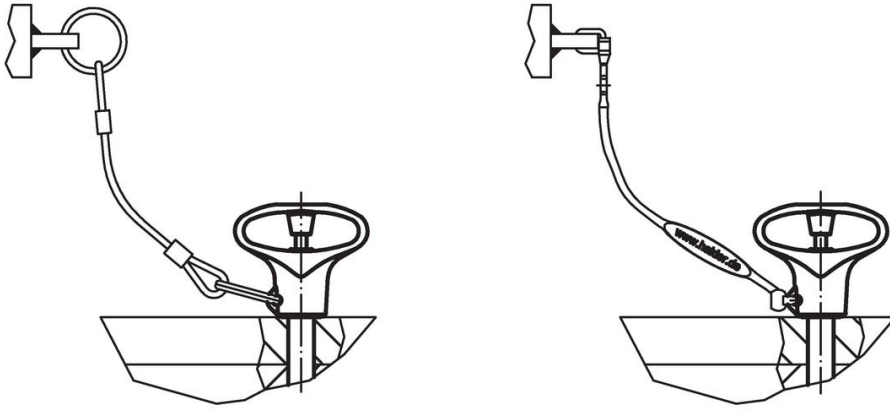
d ₁ -0,04 -0,08	l ₁ +0,6	d ₂	d ₃	尺寸				定位孔 H11	溫度		重量 [g]	剪力抵抗力，加倍的 ¹⁾ min [kN]	品號
				d ₄	l ₂ ±1	l ₃	l ₄		min	max.			
[mm]								[mm]	[°C]				
10	25	12,0	41	16,4	9,6	34,8	19,2	10	-30	80	32,0	100	22380.0745
10	30	12,0	41	16,4	9,6	34,8	19,2	10	-30	80	35,0	100	22380.0746
10	35	12,0	41	16,4	9,6	34,8	19,2	10	-30	80	38,0	100	22380.0747
10	40	12,0	41	16,4	9,6	34,8	19,2	10	-30	80	41,0	100	22380.0748
10	45	12,0	41	16,4	9,6	34,8	19,2	10	-30	80	44,0	100	22380.0749
10	50	12,0	41	16,4	9,6	34,8	19,2	10	-30	80	47,0	100	22380.0750
10	60	12,0	41	16,4	9,6	34,8	19,2	10	-30	80	53,0	100	22380.0752
12	25	14,5	49	21,2	10,6	40,5	24,8	12	-30	80	54,0	144	22380.0765
12	30	14,5	49	21,2	10,6	40,5	24,8	12	-30	80	58,0	144	22380.0766
12	35	14,5	49	21,2	10,6	40,5	24,8	12	-30	80	63,0	144	22380.0767
12	40	14,5	49	21,2	10,6	40,5	24,8	12	-30	80	67,0	144	22380.0768
12	45	14,5	49	21,2	10,6	40,5	24,8	12	-30	80	71,0	144	22380.0769
12	50	14,5	49	21,2	10,6	40,5	24,8	12	-30	80	75,0	144	22380.0770
12	60	14,5	49	21,2	10,6	40,5	24,8	12	-30	80	83,0	144	22380.0772
12	70	14,5	49	21,2	10,6	40,5	24,8	12	-30	80	111,0	144	22380.0774
12	80	14,5	49	21,2	10,6	40,5	24,8	12	-30	80	101,0	144	22380.0776
16	30	19,0	49	21,2	14,0	40,5	24,8	16	-30	80	92,0	257	22380.0786
16	35	19,0	49	21,2	14,0	40,5	24,8	16	-30	80	98,0	257	22380.0787
16	40	19,0	49	21,2	14,0	40,5	24,8	16	-30	80	109,0	257	22380.0788
16	45	19,0	49	21,2	14,0	40,5	24,8	16	-30	80	114,0	257	22380.0789
16	50	19,0	49	21,2	14,0	40,5	24,8	16	-30	80	125,0	257	22380.0790
16	60	19,0	49	21,2	14,0	40,5	24,8	16	-30	80	139,0	257	22380.0792
16	70	19,0	49	21,2	14,0	40,5	24,8	16	-30	80	156,0	257	22380.0794
16	80	19,0	49	21,2	14,0	40,5	24,8	16	-30	80	171,0	257	22380.0796

¹⁾ 抗剪力類似 DIN 50141

應用範例







遵守

符合 RoHS

符合指令 2011/65/EU 和指令 2015/863

不含 SVHC 物質

不含超過 0.1% w/w 的 SVHC 物質 - 截至 2024 年 6 月 27 日的 SVHC 清單。

不含 65 號提案物質

不包括 65 號提案物質

<https://www.P65Warnings.ca.gov/>

不含衝突礦物

本產品不含來自剛果民主共和國或鄰近國家的任何被指定為“衝突礦物”的物質，例如鈿、錫、金或鎢。