

## 夾持銷 · 自鎖固，有全長補償

EH 22360.



### 產品描述

用於鎖定和同時緊密連接的薄壁板。5 mm 的夾合距離，用於焊接工作的板金夾合、保護、覆蓋、關閉門等。

所有版本都是抗腐蝕的。  
符合人體工程學的抓地力。

### 材質

梢子零件

- 不鏽鋼 1.4305

把手

- 塑膠 (PA 6)，灰色

彈簧

- 不銹鋼

### 操作

按下按鈕即可解鎖球。

### 更多資訊

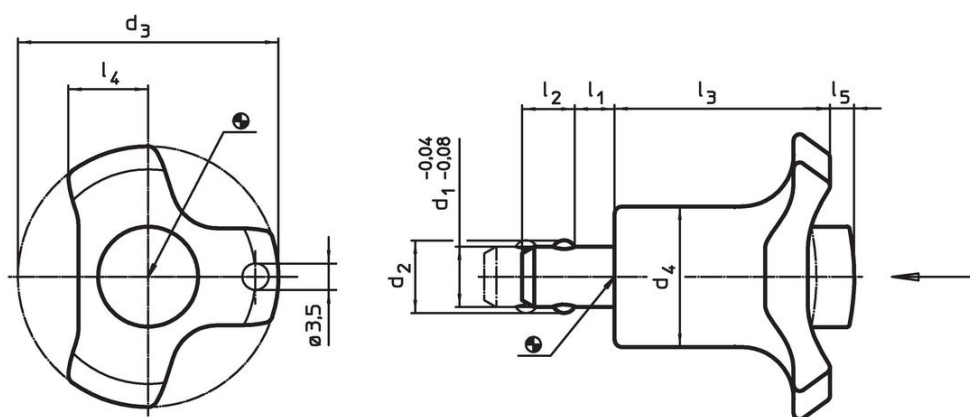
### 配件

可以與 EH 22400. 配合使用。

### 更多產品

- 定位襯套, 用單邊作動 ball lock 梢
- 定位襯套, 帶有法蘭, 用於球鎖定銷和座銷
- 保持纜

### 圖面



### 訂單資訊

d <sub>1</sub> -0,04 -0,08	l <sub>1</sub>	d <sub>2</sub>	尺寸						定位孔 H11 [mm]	夾持 力量 max. [N]	溫度		重量 [g]	品號
			d <sub>3</sub>	d <sub>4</sub>	l <sub>2</sub>	l <sub>3</sub>	l <sub>4</sub>	l <sub>5</sub> Un- 夾持			min	max.		
[mm]														
6	0 - 5	7,0	38	17,5	5,0	30,2	11,0	3	6	16	-30	80	22	22360.0010
6	5 - 10	7,0	38	17,5	5,0	30,2	11,0	3	6	18	-30	80	23	22360.0012
8	0 - 5	9,5	38	17,5	6,5	30,2	11,0	3	8	16	-30	80	24	22360.0020
8	5 - 10	9,5	38	17,5	6,5	30,2	11,0	3	8	18	-30	80	26	22360.0022
10	0 - 5	12,0	47	23,0	8,7	36,0	11,0	4	10	21	-30	80	48	22360.0030
10	5 - 10	12,0	47	23,0	8,7	36,0	11,0	4	10	23	-30	80	51	22360.0032
12	0 - 5	14,0	47	23,0	9,4	36,0	13,5	4	12	21	-30	80	51	22360.0040
12	5 - 10	14,0	47	23,0	9,4	36,0	13,5	4	12	23	-30	80	55	22360.0042

## 應用範例



## 遵守

### 符合 RoHS

含鉛 - 相容除了例外 6a / 6b / 6c.

### 含有 >0.1% w/w 的 SVHC 物質

含鉛 - SVHC [REACH] 清單截至 2024 年 6 月 27 日

### 包含 65 號提案的物質



接觸鉛會導致癌症和生殖危害。接觸鎳會導致癌症。

<https://www.P65Warnings.ca.gov/>

### 不含衝突礦物

本產品不含來自剛果民主共和國或鄰近國家的任何被指定為“衝突礦物”的物質，例如鈿、錫、金或鎢。