

螺紋頂上銷 · 自鎖，帶可旋轉卸扣

EH 22353.



產品描述

重型起重元件，使用方便快捷，帶有可移動、可旋轉的卸扣和鎖定螺柱，可防止意外解鎖。對於提升負載，螺紋提升銷插入螺紋孔中。與環形螺栓相比，因此不需要耗時的擰入和擰出。可旋轉卸扣將始終與拉力的拉伸方向對齊，而無需旋轉銷。這樣可以防止起重裝置從螺紋中掉出，並且可以安全地提升部件。

所有版本都具有腐蝕保護。不銹鋼製成的版本還耐腐蝕和耐候，因此也適合外用。此外，高強度沉澱硬化鋼使極端負載成為可能。

材質

梢子零件

- 熱處理鋼、鍛鍊的、磷酸錳
- 不鏽鋼 1.4542，沉澱硬化

按鈕

- 鋁，橘色，陽極

螺紋元件

- 不鏽鋼 1.4542，沉澱硬化

鉤環

- 熱處理鋼、鍛鍊的、磷酸錳
- 不銹鋼 1.4571

彈簧

- 不鏽鋼

組裝

螺紋起重銷可以安裝到符合規格的螺紋。。

安裝:

1. 按下按鈕並按住
2. 插入帶螺紋的起重銷
3. 釋放按鈕（按鈕必須回到其原始位置。）
4. 用手擰緊帶螺紋的起重銷，直到其完全緊貼在軸承表面上。
5. 必須確保將螺紋段嵌入安裝螺紋中。

拆解:

1. 大約擰鬆帶螺紋的起重銷逆時針旋轉四分之一圈。
2. 按下按鈕並按住
3. 卸下帶螺紋的吊銷
4. 釋放按鈕

操作

每一個螺紋吊升銷都包含一個使用手冊，和EC聲明。

更多資訊

更多產品

- 頂上梢, 自行鎖固
- 頂上梢, 自行鎖附, 不鏽鋼
- 螺紋頂上銷, 自行鎖固
- 螺紋頂上銷, 自鎖, 用於根據DIN 332的中心孔
- 螺紋頂上銷, 自鎖的 - 英制
- 螺紋頂上銷, 自鎖, 帶可旋轉卸扣 - 英制

圖面



訂單資訊

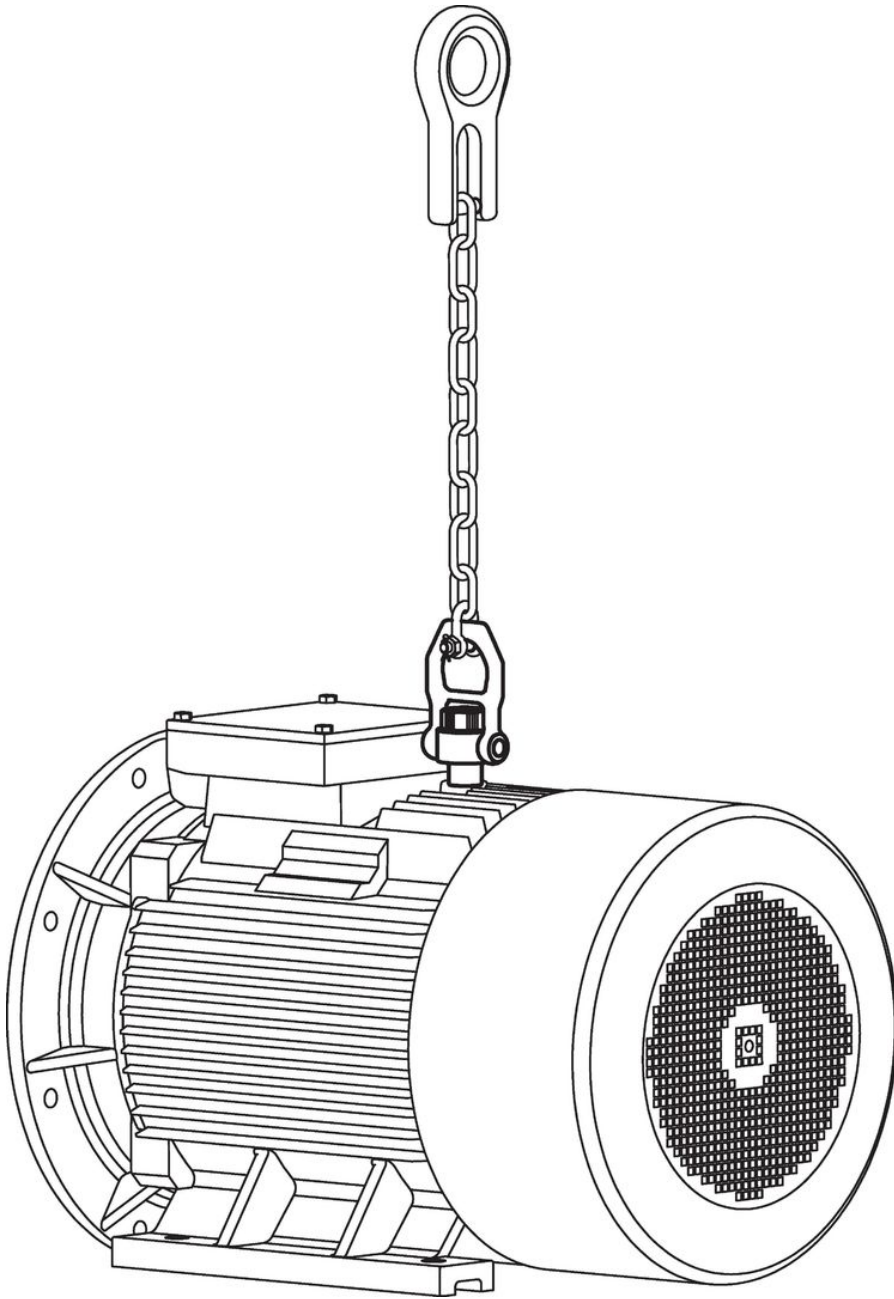
尺寸														負載能力符合 DIN EN 13155			定位螺牙	🌡️	起動扭力 max.	🏋️	品號	
d ₁	l ₁	d ₂	d ₃	d ₄	d ₅	l ₂	l ₃	l ₄	l ₅	l ₆	l ₇	l ₈	l ₉	l ₁₀	F ₁	F ₂	F ₃	[mm]	max.	[Nm]	[g]	
[mm]														[kN]			[mm]	[°C]	[Nm]	[g]		
熱處理鋼																						
M 8	12	6,62	20	38	33,5	17,8	25,7	54,9	42,5	46	68	123,7	38	8	2,1	0,9	0,8	M 8	250	2	677	22353.0008
M10	14	8,35	20	38	33,5	20,0	25,7	54,9	42,5	46	68	123,7	38	10	3,9	1,5	1,5	M10	250	2	691	22353.0010
M12	17	10,07	20	38	33,5	24,0	25,7	54,9	42,5	46	68	123,7	38	12	6,2	2,5	2,3	M12	250	2	694	22353.0012
M16	17	13,80	20	38	33,5	24,0	25,7	54,9	42,5	46	68	123,7	38	12	8,4	4,5	4,2	M16	250	2	698	22353.0016
M20	22	17,25	35	59	50,0	30,0	36,5	73,7	55,6	70	102	167,5	59	17	16,6	7,7	5,0	M20	250	3	1964	22353.0020
M24	27	20,70	35	59	50,0	36,0	42,0	79,2	55,6	70	102	173,0	59	22	18,5	11,1	8,6	M24	250	3	1860	22353.0024¹⁾
不銹鋼																						
M 8	12	6,62	20	38	33,5	17,8	25,7	54,9	42,5	46	68	123,7	38	8	2,1	0,9	0,8	M 8	250	2	677	22353.1008
M10	14	8,35	20	38	33,5	20,0	25,7	54,9	42,5	46	68	123,7	38	10	3,9	1,5	1,5	M10	250	2	691	22353.1010
M12	17	10,07	20	38	33,5	24,0	25,7	54,9	42,5	46	68	123,7	38	12	6,2	2,5	2,3	M12	250	2	694	22353.1012
M16	17	13,80	20	38	33,5	24,0	25,7	54,9	42,5	46	68	123,7	38	12	8,4	4,5	4,2	M16	250	2	698	22353.1016
M20	22	17,25	35	59	50,0	30,0	36,5	73,7	55,6	70	102	167,5	59	17	16,6	7,7	5,0	M20	250	3	1964	22353.1020
M24	27	20,70	35	59	50,0	36,0	42,0	79,2	55,6	70	102	173,0	59	22	18,0	11,1	8,6	M24	250	3	1984	22353.1024¹⁾

¹⁾ 從150°C的負載能力線性下降23%

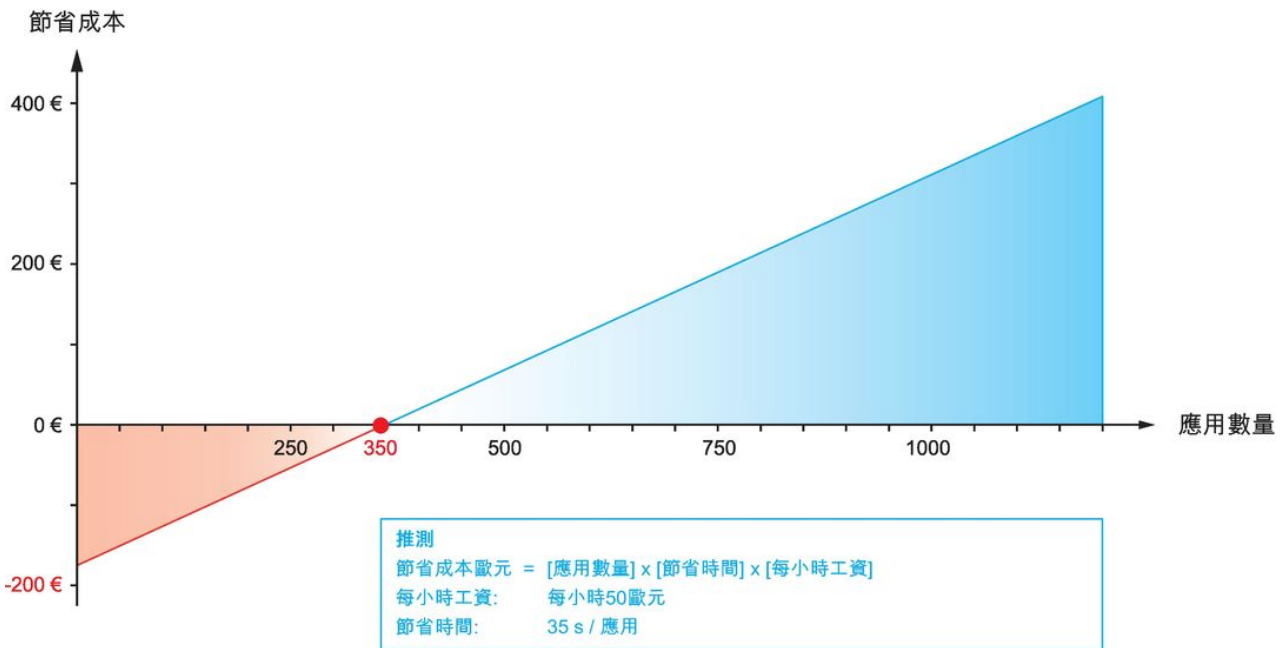
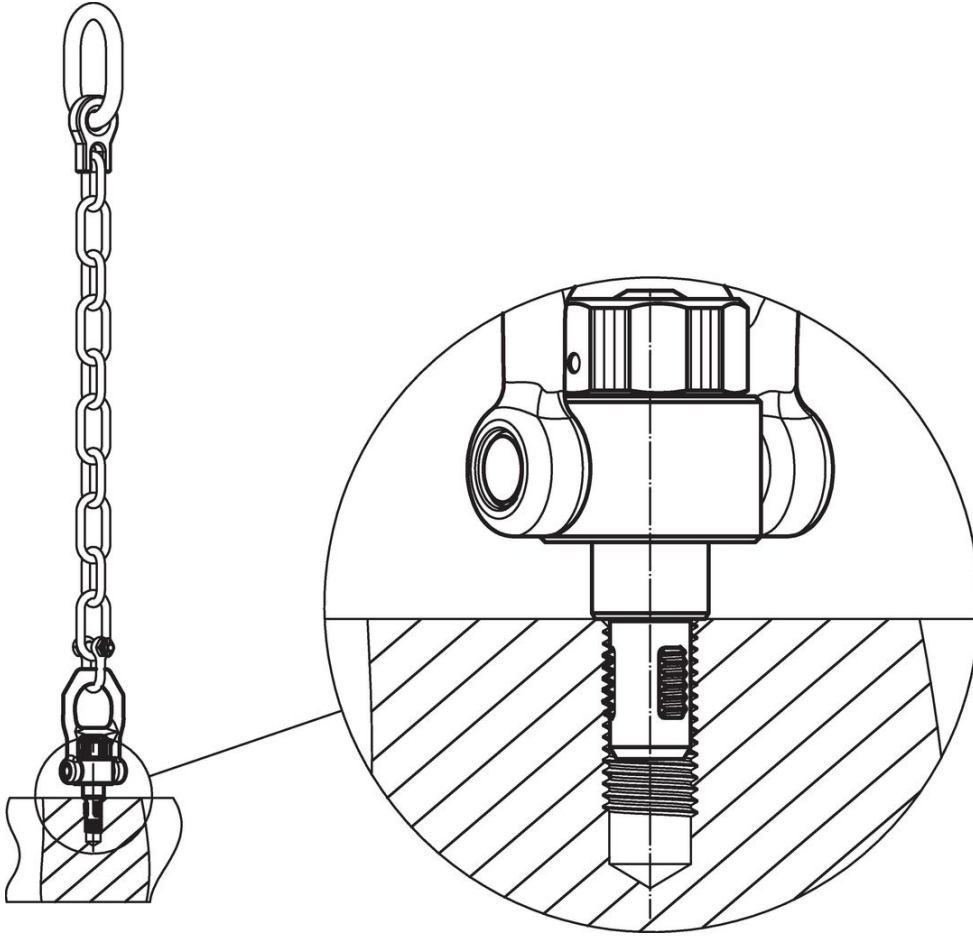
應用範例











遵守

符合 RoHS

含鉛 - 相容除了例外 6a / 6b / 6c.

含有 >0.1% w/w 的 SVHC 物質

含鉛 - SVHC [REACH] 清單截至 2024 年 6 月 27 日

包含 65 號提案的物質



接觸鉛會導致癌症和生殖危害。接觸鎳會導致癌症。

<https://www.P65Warnings.ca.gov/>

不含衝突礦物

本產品不含來自剛果民主共和國或鄰近國家的任何被指定為“衝突礦物”的物質，例如鈿、錫、金或鎢。