

帶有封口的定位襯套，無花紋的 · 用於頂上梢

EH 22350.



產品描述

封條可預防液體和灰塵的滲透。因此襯套特別適用於戶外。

定位襯套適用於頂料銷 EH 22350 / EH 22351 的快速安全定位。

此設計適用於需要表面齊平的安裝應用。

安裝時需要使用端面板手。作為配件，我們提供標準的可調整端面板手，支管和套筒板手。在套筒板手和螺絲起子的組合下，端面板手和套筒板手在空間受限的情況特別適用。

腐蝕和耐磨。

材質

襯套

- 不鏽鋼 1.4542，沉澱硬化

不銹鋼本體，塑膠螺絲

- NBR

彈簧

- 不銹鋼

組裝

安全公差和一致的功能。

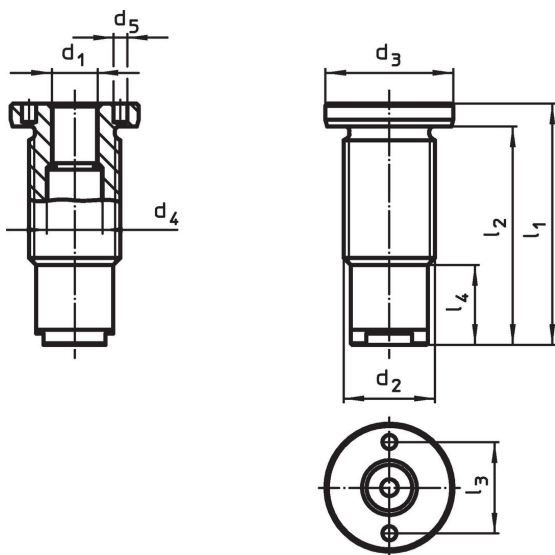
輕鬆融入不同的材料。

布什可以通過可選的組裝工具輕鬆安裝。

可以被嵌裝於盲孔中。

鎖附螺母被用於組裝薄壁工件。




圖面



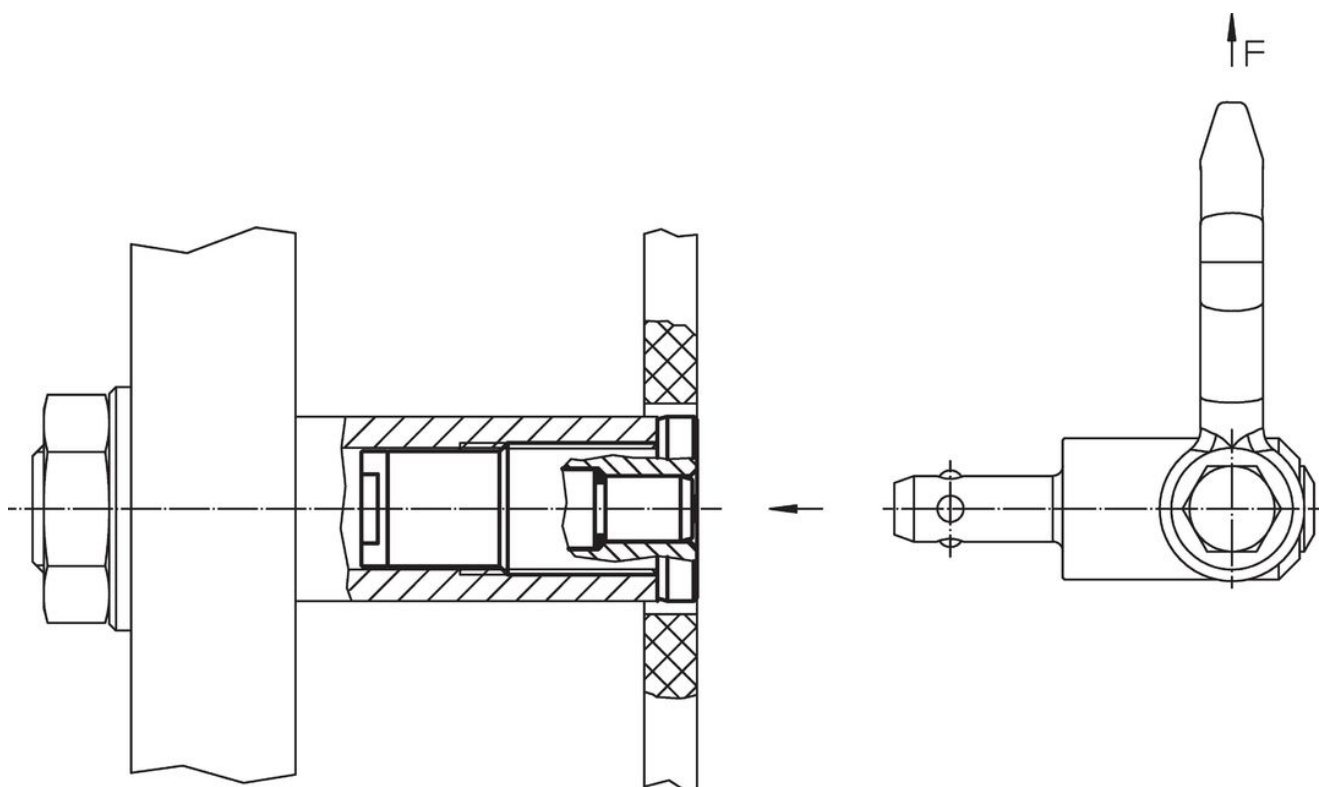
訂單資訊

d ₁ H11	尺寸		用於公稱長度 [mm]	尺寸			尺寸				起始扭力 max. [Nm]	x [mm]	荷重能力			用於頂上梢	品號
	d ₂ [mm]	[mm]		d ₃ -0,2	d ₄ +0,3	d ₅ +0,1	l ₁	l ₂	l ₃	l ₄			F ₁	F ₂	F ₃		
8	M16 x 1,5	10	24	9,9	3,1	37,5	32,5	16	12,5	75	1,5	1,5	1,2	0,5	22350.0601 / .0701	47	22350.1960
10	M20 x 1,5	15	28	12,3	5,1	51,0	45,0	20	21,0	100	1,5	2,7	2,4	2,1	22350.0621 / .0721	92	22350.1961
12	M24 x 1,5	15	32	14,4	5,1	53,0	47,0	22	21,0	150	1,5	3,5	3,2	2,8	22350.0631 / .0731	125	22350.1962
16	M30 x 2	25	39	19,3	5,1	78,0	72,0	30	33,0	200	1,5	4,8	4,5	4,1	22350.0641 / .0741	253	22350.1963

配件

	適合的尺寸 d_1 [mm]	定位銷的間距 $\pm 0,1$ [mm]	定位銷的直徑 $-0,1$ [mm]	方形驅動 [英吋]	 [g]	品號
可調面板手，偏移						
	8	-	3		121	22350.1990
	10/12/16/20/25	-	5		309	22350.1991
端面板手 (座端板手嵌入)						
	8	16	3	1/2	116	22350.1995
	10	20	5	1/2	136	22350.1996
	12	22	5	1/2	185	22350.1997
	16/20	30	5	1/2	243	22350.1998

應用範例



遵守

有關詳細的合規信息，請選擇所需的貨號。