

定位襯套，無花紋的 · 用於頂上梢

EH 22350.



產品描述

定位襯套適用於頂料銷 EH 22350 / EH 22351 的快速安全定位。

此設計適用於需要表面齊平的安裝應用。

安裝時需要使用端面板手。作為配件，我們提供標準的可調整端面板手，支管和套筒板手。在套筒板手和螺絲起子的組合下，端面板手和套筒板手在空間受限的情況特別適用。腐蝕和耐磨。

材質

- 不鏽鋼 1.4542，沉澱硬化

組裝

安全公差和一致的功能。

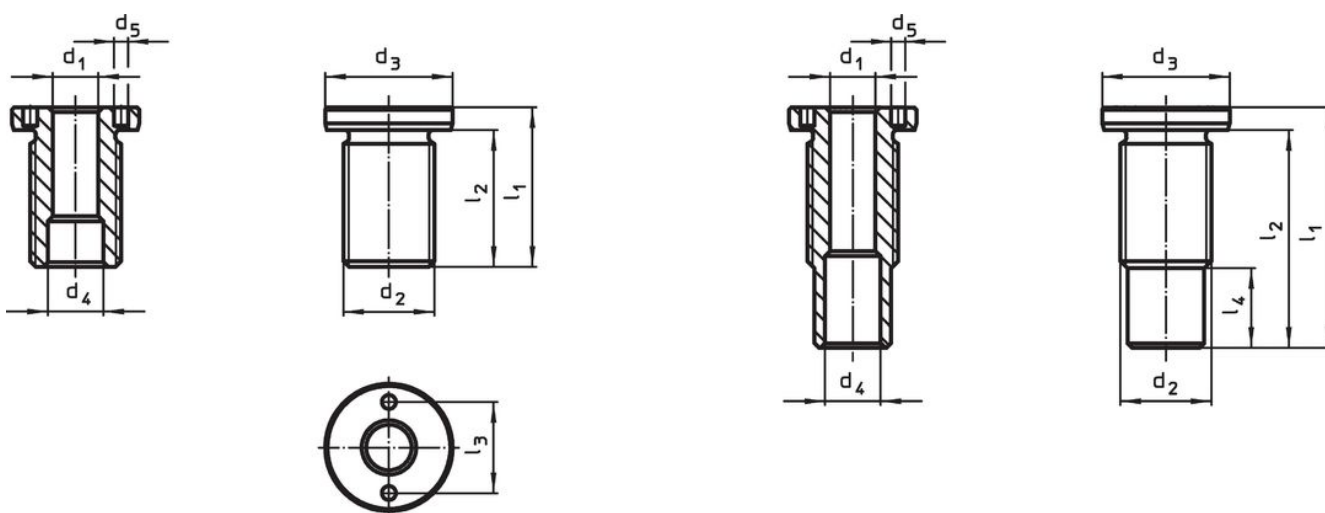
輕鬆融入不同的材料。

布什可以通過可選的組裝工具輕鬆安裝。

可以被嵌裝於盲孔中。

鎖附螺母被用於組裝薄壁工件。

圖面






size M16/M16x1,5/M20
M20x1,5/M24x1,5/M30x2

size M24/M30/M36x2

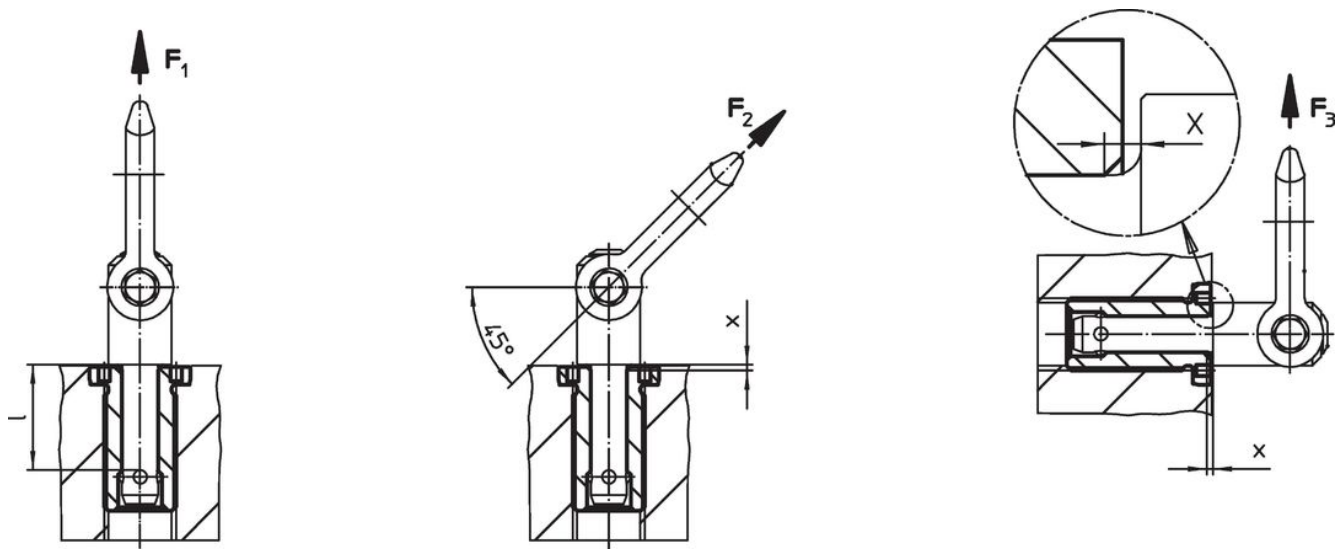
訂單資訊

d ₁ H11	尺寸 d ₂ [mm]	用於公 稱長度 [mm]	尺寸							起始扭力 max. [Nm]	x [mm]	荷重能力			用於頂上梢	品號	
			d ₃ -0,2	d ₄ +0,3	d ₅ +0,1	l ₁	l ₂	l ₃	l ₄			F ₁	F ₂	F ₃			
8	M16 x 1,5	10	24	9,8	3,1	25	20	16	-	75	1,5	1,5	1,2	0,5	22350.0601 / .0701	31	22350.1900
8	M16 x 1,5	15	24	9,8	3,1	25	20	16	-	75	1,5	1,5	1,2	0,5	22350.0602 / .0702	32	22350.1902
8	M16	25	24	9,8	3,1	35	30	16	-	75	1,5	1,5	1,2	0,5	22350.0604 / .0704	41	22350.1904
8	M16	35	24	9,8	3,1	45	40	16	-	75	1,5	1,5	1,2	0,5	22350.0606 / .0706	49	22350.1906
10	M20 x 1,5	15	28	12,2	5,1	30	24	20	-	100	1,5	2,7	2,4	2,1	22350.0621 / .0721	55	22350.1910
10	M20 x 1,5	25	28	12,2	5,1	35	29	20	-	100	1,5	2,7	2,4	2,1	22350.0623 / .0723	64	22350.1912
10	M20	35	28	12,2	5,1	45	39	20	-	100	1,5	2,7	2,4	2,1	22350.0625 / .0725	70	22350.1914
10	M20	50	28	12,2	5,1	60	54	20	-	100	1,5	2,7	2,4	2,1	22350.0627 / .0727	93	22350.1916
12	M24 x 1,5	15	32	14,7	5,1	32	26	22	-	150	1,5	3,5	3,2	2,8	22350.0631 / .0731	80	22350.1920
12	M24 x 1,5	25	32	14,7	5,1	40	34	22	-	150	1,5	3,5	3,2	2,8	22350.0633 / .0733	94	22350.1922
12	M24	35	32	14,7	5,1	50	44	22	3,8	150	1,5	3,5	3,2	2,8	22350.0635 / .0735	116	22350.1924
12	M24	50	32	14,7	5,1	65	59	22	18,8	150	1,5	3,5	3,2	2,8	22350.0637 / .0737	130	22350.1926
16	M30 x 2	25	39	19,2	5,1	45	39	30	-	200	1,5	4,8	4,5	4,1	22350.0641 / .0741	163	22350.1930
16	M30	50	39	19,2	5,1	65	59	30	6,0	200	1,5	4,8	4,5	4,1	22350.0643 / .0743	201	22350.1934
16	M30	75	39	19,2	5,1	90	84	30	31,0	200	1,5	4,8	4,5	4,1	22350.0645 / .0745	248	22350.1936
20	M36 x 2	50	43	26,0	5,1	70	63	30	3,5	200	1,5	10,0	8,5	6,5	22350.0673 / .0773	341	22350.1954
20	M36 x 2	75	43	26,0	5,1	95	88	30	28,5	200	1,5	10,0	8,5	6,5	22350.0675 / .0775	413	22350.1956

配件

	適合的尺寸 d_1 [mm]	定位銷的間距 $\pm 0,1$ [mm]	定位銷的直徑 $-0,1$ [mm]	方形驅動 [英吋]	 [g]	品號
可調面扳手，偏移						
	8	-	3		121	22350.1990
	10/12/16/20/25	-	5		309	22350.1991
端面板手 (座端板手嵌入)						
	8	16	3	1/2	116	22350.1995
	10	20	5	1/2	136	22350.1996
	12	22	5	1/2	185	22350.1997
	16/20	30	5	1/2	243	22350.1998

應用範例



遵守

有關詳細的合規信息，請選擇所需的貨號。