

## 頂上梢·自行鎖固

EH 22350.



### 產品描述

快速和容易使用的重荷起重零件，具有可移動鉤環和鎖定螺栓，防止意外的解鎖。特殊起重設備如帶環螺栓的螺紋，將不再被工件需要。  
所有版本都是抗腐蝕的。

### 材質

梢子零件

- 熱處理鋼、鍛鍊的、磷酸錳

按鈕

- 鋁，紅色電鍍

鉤環

- 熱處理鋼、鍛鍊的、磷酸錳

彈簧

- 不鏽鋼

### 組裝

簡單的 H11 鑽孔就足夠了。

安裝:

1. 按下按鈕並按住 2. 插入升降銷 3. 鬆開按鈕 ( 按鈕必須回到原來的位置 )

拆解:

1. 按下按鈕並按住。 2. 拆下吊銷。 3. 鬆開按鈕。

### 操作

每個超模針包含內有符合歐規的指示手冊。

### 更多資訊

### 配件

我們提供合適的定位襯套 ( $d_1=8,10,12,16,20$ ) 作為配件

### 更多產品

- 頂上梢, 自行鎖附, 不鏽鋼
- 定位襯套, 用於頂上梢
- 定位襯套, 無花紋的, 用於頂上梢
- 帶有封口的定位襯套, 無花紋的, 用於頂上梢
- 螺紋頂上銷, 自行鎖固
- 螺紋頂上銷, 自鎖, 用於根據 DIN 332 的中心孔
- 螺紋頂上銷, 自鎖, 帶可旋轉卸扣
- 螺紋頂上銷, 自鎖的 - 英制
- 螺紋頂上銷, 自鎖, 帶可旋轉卸扣 - 英制

圖面



訂單資訊

尺寸													負載能力符合 DIN EN 13155			x		定位孔 H11	🌡️ max.	📦	品號	
$d_1$	$l_1$	$d_2$	$d_3$	$d_4$ min	$l_2$ $\pm 0.5$	$l_3$	$l_4$	$l_5$	$l_6$	$l_7$	$l_8$	$l_9$	$F_1$	$F_2$	$F_3$	min	max.					
[mm]													[kN]			[mm]		[mm]	[°C]	[g]		
8,0	10	9,35	21,5	9,85	8,75	25,7	36,0	27,0	30	49	87,5	21,5	1,5	1,2	0,5	1,5	5	8,0	250	266	22350.0601	
8,0	15	9,35	21,5	9,85	8,75	25,7	36,0	27,0	30	49	87,5	21,5	1,5	1,2	0,5	1,5	10	8,0	250	269	22350.0602	
8,0	25	9,35	21,5	9,85	8,75	25,7	36,0	27,0	30	49	87,5	21,5	1,5	1,2	0,5	1,5	15	8,0	250	270	22350.0604	
8,0	35	9,35	21,5	9,85	8,75	25,7	36,0	27,0	30	49	87,5	21,5	1,5	1,2	0,5	1,5	15	8,0	250	278	22350.0606	
8,3	10	9,65	21,5	10,05	8,75	25,7	36,0	27,0	30	49	87,5	21,5	1,5	1,2	0,5	1,5	5	8,3	250	266	22350.0611	
8,3	15	9,65	21,5	10,05	8,75	25,7	36,0	27,0	30	49	87,5	21,5	1,5	1,2	0,5	1,5	10	8,3	250	266	22350.0612	
8,3	25	9,65	21,5	10,05	8,75	25,7	36,0	27,0	30	49	87,5	21,5	1,5	1,2	0,5	1,5	15	8,3	250	273	22350.0614	
8,3	35	9,65	21,5	10,05	8,75	25,7	36,0	27,0	30	49	87,5	21,5	1,5	1,2	0,5	1,5	15	8,3	250	235	22350.0616	
10,0	15	11,70	21,5	12,20	10,20	25,7	36,0	27,0	30	49	87,5	21,5	2,7	2,4	2,1	1,5	10	10,0	250	277	22350.0621	
10,0	25	11,70	21,5	12,20	10,20	25,7	36,0	27,0	30	49	87,5	21,5	2,7	2,4	2,1	1,5	10	10,0	250	277	22350.0623	
10,0	35	11,70	21,5	12,20	10,20	25,7	36,0	27,0	30	49	87,5	21,5	2,7	2,4	2,1	1,5	10	10,0	250	299	22350.0625	
10,0	50	11,70	21,5	12,20	10,20	25,7	36,0	27,0	30	49	87,5	21,5	2,7	2,4	2,1	1,5	10	10,0	250	291	22350.0627	
12,0	15	14,20	21,5	14,70	11,00	25,7	36,0	27,0	30	49	87,5	21,5	3,5	3,2	2,8	1,5	10	12,0	250	282	22350.0631	
12,0	25	14,20	21,5	14,70	11,00	25,7	36,0	27,0	30	49	87,5	21,5	3,5	3,2	2,8	1,5	15	12,0	250	289	22350.0633	
12,0	35	14,20	21,5	14,70	11,00	25,7	36,0	27,0	30	49	87,5	21,5	3,5	3,2	2,8	1,5	15	12,0	250	299	22350.0635	
12,0	50	14,20	21,5	14,70	11,00	25,7	36,0	27,0	30	49	87,5	21,5	3,5	3,2	2,8	1,5	15	12,0	250	309	22350.0637	
13,8	25	16,20	21,5	16,70	13,00	25,7	36,0	27,0	30	49	87,5	21,5	3,8	3,5	2,8	1,5	15	13,8	250	302	22350.0651	
13,8	50	16,20	21,5	16,70	13,00	25,7	36,0	27,0	30	49	87,5	21,5	3,8	3,5	2,8	1,5	35	13,8	250	360	22350.0653	
13,8	75	16,20	21,5	16,70	13,00	25,7	36,0	27,0	30	49	87,5	21,5	3,8	3,5	2,8	1,5	35	13,8	250	391	22350.0655	
16,0	25	18,60	25,0	19,20	15,10	31,0	44,5	27,0	30	49	92,8	21,5	4,8	4,5	4,1	1,5	15	16,0	250	385	22350.0641	
16,0	50	18,60	25,0	19,20	15,10	31,0	44,5	27,0	30	49	92,8	21,5	4,8	4,5	4,1	1,5	35	16,0	250	424	22350.0643	
16,0	75	18,60	25,0	19,20	15,10	31,0	44,5	27,0	30	49	92,8	21,5	4,8	4,5	4,1	1,5	40	16,0	250	467	22350.0645	
20,0	50	24,50	30,0	25,20	19,70	36,5	52,0	32,6	36	56	114,0	26,0	10,0	8,5	6,5	1,5	25	20,0	250	709	22350.0673	
20,0	75	24,50	30,0	25,20	19,70	36,5	52,0	32,6	36	56	114,0	26,0	10,0	8,5	6,5	1,5	30	20,0	250	776	22350.0675	

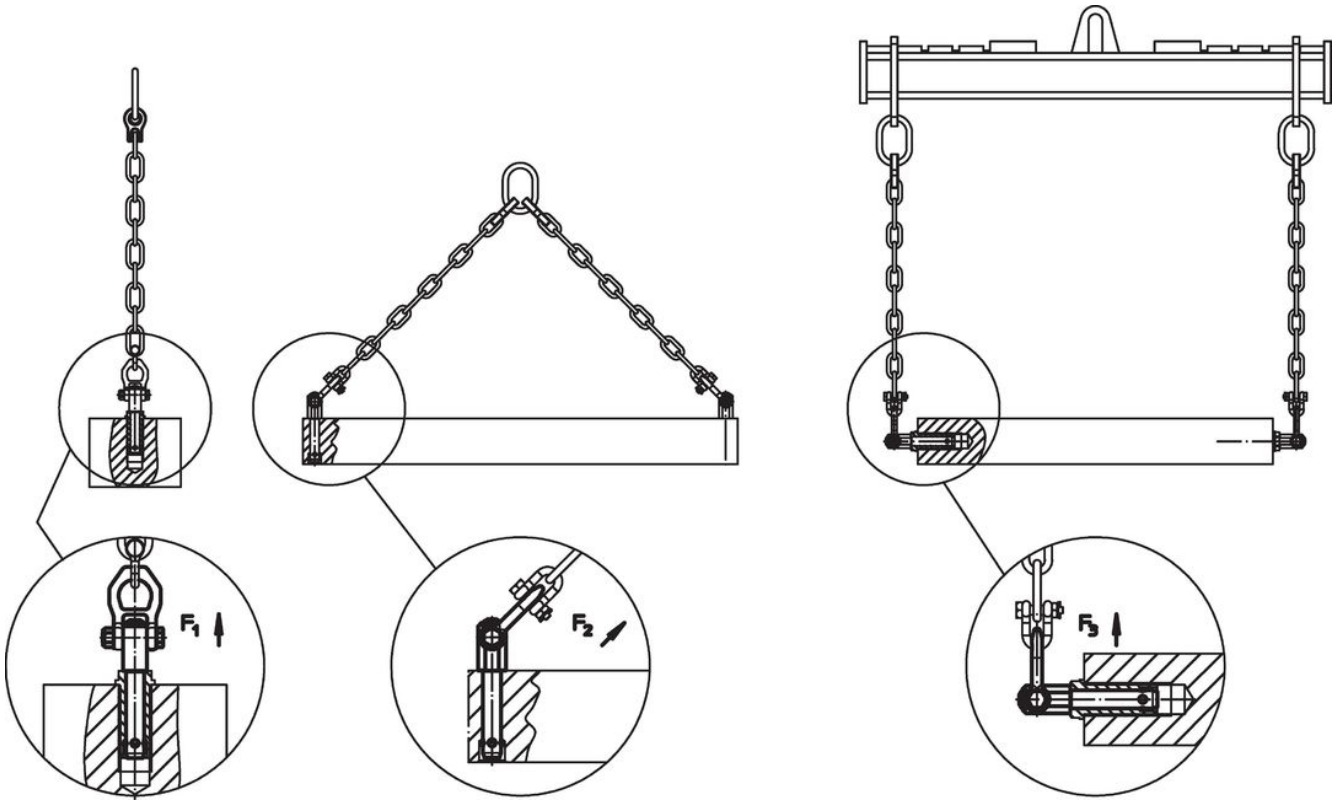
應用範例











遵守

符合 RoHS

含鉛 - 相容除了例外 6a / 6b / 6c.

含有 >0.1% w/w 的 SVHC 物質

含鉛 - SVHC [REACH] 清單截至 2024 年 6 月 27 日

包含 65 號提案的物質



接觸鉛會導致癌症和生殖危害。接觸鎳會導致癌症。

<https://www.P65Warnings.ca.gov/>

不含衝突礦物

本產品不含來自剛果民主共和國或鄰近國家的任何被指定為“衝突礦物”的物質，例如鈿、錫、金或鎢。