

球型鎖附連接器 · 自行鎖附，帶有定位環

EH 22340.



產品描述

帶有球型連接器，零件和工具可以被快速輕鬆鎖定和連接。

材質

- 螺絲形支撐座
- 不鏽鋼 1.4305
- 襯套
- 不鏽鋼 1.4305
- 環
- 不銹鋼
- 彈簧
- 不鏽鋼

操作

按下按鈕即可解鎖球。

更多資訊

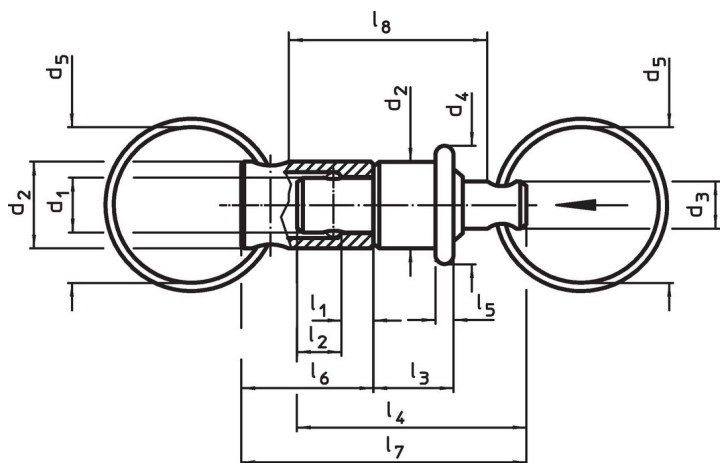
注意事項

銷子和襯套可應需求分開

更多產品

- 球型鎖附連接器，自行鎖附，帶有支架
- 球型鎖附連接器，自行鎖附，帶有支架，緊密的結構

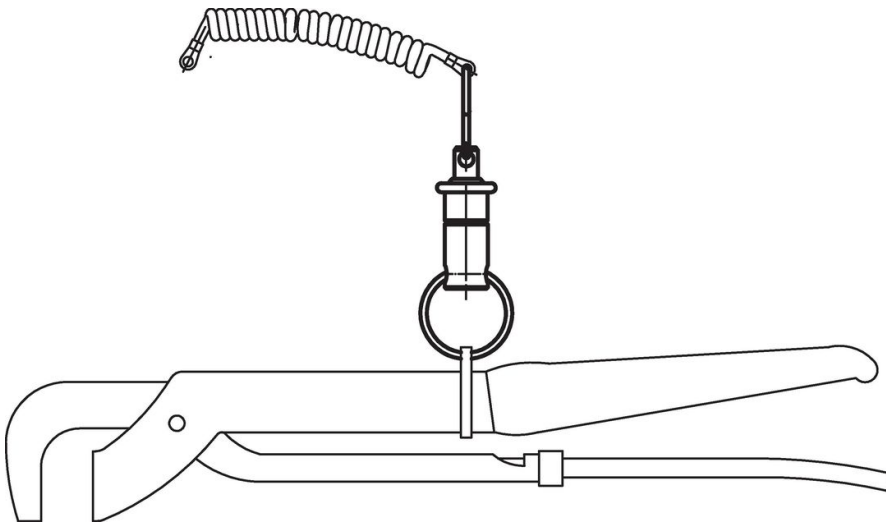
圖面



訂單資訊

| 尺寸 | | | | | | | | | | | | | 荷重 能力 max. | 🌡️ max. | 📦 | 品號 |
|----------------|----------------|----------------|----------------|----------------|----------------|----------------|----------------|----------------|----------------|----------------|----------------|----------------|------------------|------------|-----|------------|
| d ₁ | d ₂ | d ₃ | d ₄ | d ₅ | l ₁ | l ₂ | l ₃ | l ₄ | l ₅ | l ₆ | l ₇ | l ₈ | [N] | [°C] | [g] | |
| -0,03 -0,06 | | | | ~ | +0,6 | ±1 | | ~ | | | ~ | ~ | 30 | 250 | 14 | 22340.0905 |
| [mm] | | | | | | | | | | | | | | | | |

應用範例



遵守

符合 RoHS

符合指令 2011/65/EU 和指令 2015/863

不含 SVHC 物質

不含超過 0.1% w/w 的 SVHC 物質 - 截至 2024 年 1 月 23 日的 SVHC 清單。

不含 65 號提案物質

不包括 65 號提案物質

<https://www.P65Warnings.ca.gov/>

不含衝突礦物

本產品不含來自剛果民主共和國或鄰近國家的任何被指定為“衝突礦物”的物質，例如鈿、錫、金或鎳。