

球型鎖附連接器 · 自行鎖附，帶有支架

EH 22330.



產品描述

通過與定位襯套組合的球鎖連接器，可以快速方便地連接部件。定位襯套由不銹鋼製成。共有三種版本-安裝在木頭上（圖2和圖4），一種版本可以安裝在塑料中（圖3）和握持方式（圖5和圖6）。在襯套（圖2，圖3和圖5）中，滾珠鎖連接器是可鎖定的（ $4 \times 90^\circ$ ）。在襯套（圖4和圖6）中，滾珠鎖連接器可旋轉。作為一個強大的工具，該產品是由不銹鋼製成。球鎖連接器是不須維護的，無聲和防丟失。

材質

梢子零件

- 不銹鋼 1.4305

支撐

- 不銹鋼

襯套

- 不銹鋼 1.4305

珠子

- 不銹鋼

彈簧

- 不銹鋼

組裝

安裝到木材中（圖片2和圖片4）

1. 根據規格插入安全螺栓的定位孔和導孔
2. 可選推薦使用粘合劑進行固定
3. 按壓襯套
4. 用螺絲固定襯套

注意：安全螺栓導孔的孔徑（D2）取決於所使用的螺絲。

安裝到塑料中（圖3）

1. 根據規格插入定位孔
2. 可選推薦使用粘合劑進行固定
3. 擰入襯套

注意：定位孔的孔徑取決於塑料的硬度。

操作

按下按鈕即可解鎖球。

特性

在 l_1 (襯套-圖2, 3, 4) 或是 l_2 (球鎖接頭-圖1) = 1,5: 標記線

更多資訊

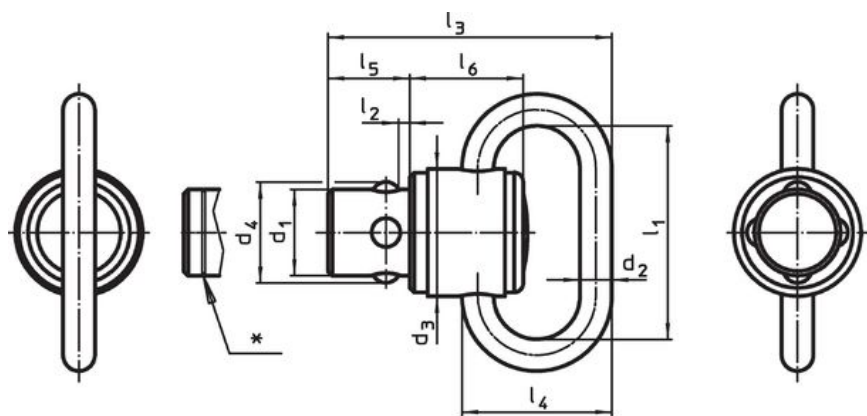
注意事項

特殊的樣式歡迎洽詢。

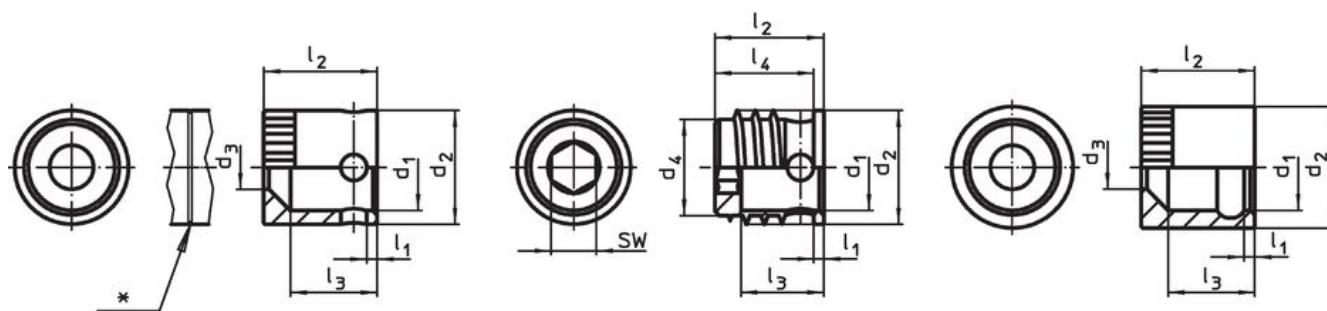
更多產品

- 球型鎖附連接器，自行鎖附，帶有定位環
- 球型鎖附連接器，自行鎖附，帶有支架，緊密的結構

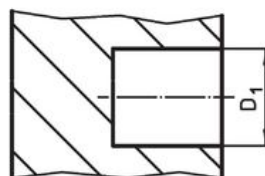
圖面



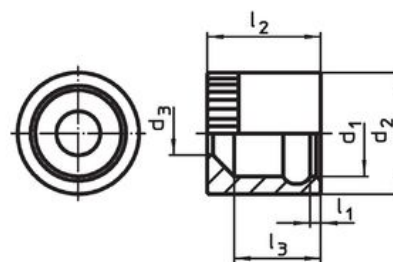
picture 1



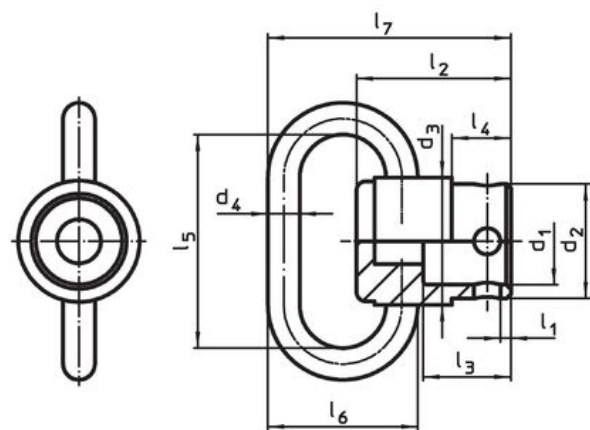
picture 2



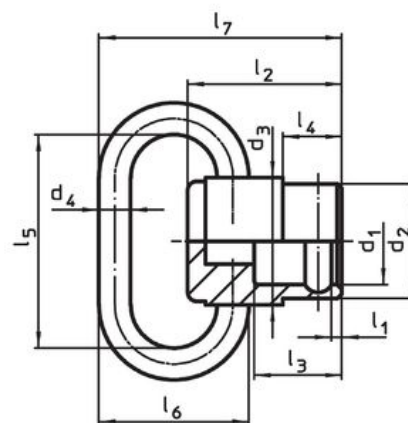
picture 3



picture 4



picture 5



picture 6

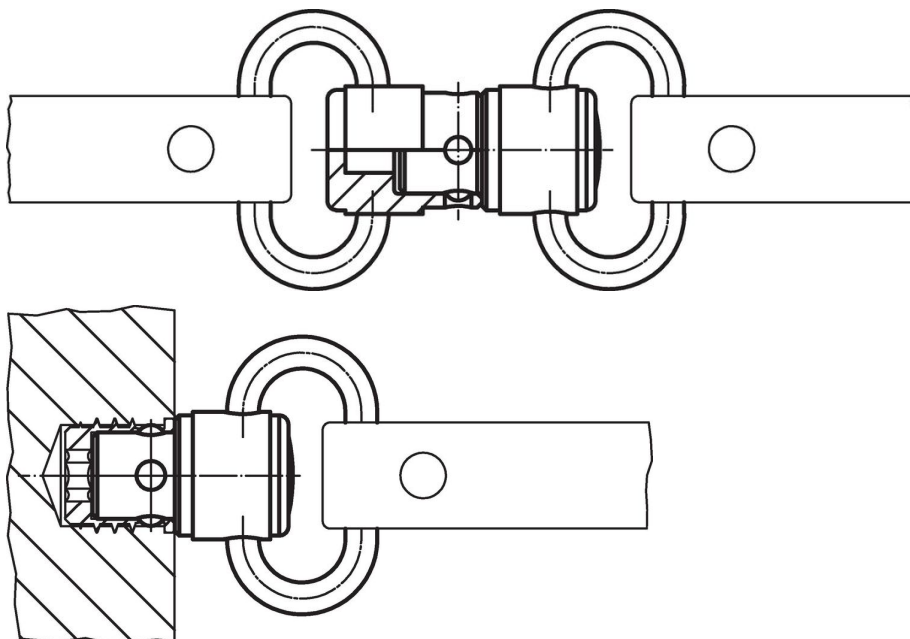
* Marking if dimension = 1,5 mm for l₁ (pictures 2,3 and 4) or l₂ (picture 1).

訂單資訊

公稱直徑 d ₁ [mm]	尺寸											WS [mm]	荷重 能力 max. [kN]	定位孔 D ₁ [mm]	溫度		重量 [g]	品號
	l ₁	l ₂	d ₂	d ₃	d ₄	l ₃	l ₄	l ₅	l ₆	l ₇	min				max.			
球型鎖附連接器 – 相片 1																		
9,5	23,0	1,00	3,50	14,0	11,1	31,30	16,5	9	12,5	–	–	1,2	–	-50	150	22,0	22330.0110	
9,5	23,0	1,50	3,50	14,0	11,1	31,30	16,5	9	12,5	–	–	1,2	–	-50	150	21,0	22330.0111	
9,5	40,0	1,00	4,50	14,0	11,1	36,60	23,0	9	12,5	–	–	2,0	–	-50	150	30,0	22330.0120	
9,5	40,0	1,50	4,50	14,0	11,1	36,60	23,0	9	12,5	–	–	2,0	–	-50	150	28,0	22330.0121	
襯套，安裝在木中，可鎖定 – 相片 2																		
9,6	1,0	12,65	12,65	4,9	–	9,65	–	–	–	–	–	–	12,7	-50	150	5,8	22330.0305	
9,6	1,5	12,65	12,65	4,9	–	9,65	–	–	–	–	–	–	12,7	-50	150	5,5	22330.0306	
襯套，塑料安裝，可鎖定 – 相片 3																		
9,6	1,0	12,10	12,65	–	10,7	9,20	11,0	–	–	–	5	–	11,1 ¹⁾	-50	150	3,3	22330.0310	
9,6	1,5	12,10	12,65	–	10,7	9,20	11,0	–	–	–	5	–	11,1 ¹⁾	-50	150	3,0	22330.0311	
襯套，嵌裝於木頭，可旋轉 – 相片 4																		
9,6	1,0	12,65	13,50	4,9	–	9,65	–	–	–	–	–	–	13,5	-50	150	7,3	22330.0315	
9,6	1,5	12,65	13,50	4,9	–	9,65	–	–	–	–	–	–	13,5	-50	150	8,5	22330.0316	
帶有托座的襯套 – 相片 5																		
9,6	1,0	17,00	12,60	14,0	3,5	9,60	6,5	23	16,5	26,8	–	1,2	–	-50	150	16,0	22330.1215	
靈活的安裝，可旋轉 – 相片 6																		
9,6	1,0	17,00	12,60	14,0	3,5	9,60	6,5	23	16,5	26,8	–	1,2	–	-50	150	15,0	22330.1315	

¹⁾ 取決於塑料的硬度

應用範例



遵守

符合 RoHS

符合指令 2011/65/EU 和指令 2015/863

不含 SVHC 物質

不含超過 0.1% w/w 的 SVHC 物質 - 截至 2024 年 6 月 27 日的 SVHC 清單。

不含 65 號提案物質

不包括 65 號提案物質

<https://www.P65Warnings.ca.gov/>

不含衝突礦物

本產品不含來自剛果民主共和國或鄰近國家的任何被指定為“衝突礦物”的物質，例如鈿、錫、金或鎳。