

軸端華司 EH 22270.



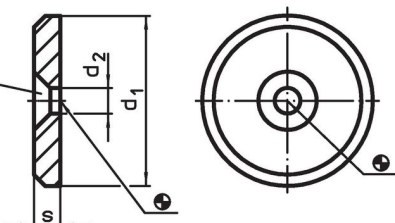
產品描述

材質

- 切削鋼，未硬化，染黑
- 不銹鋼 1.4305

圖面

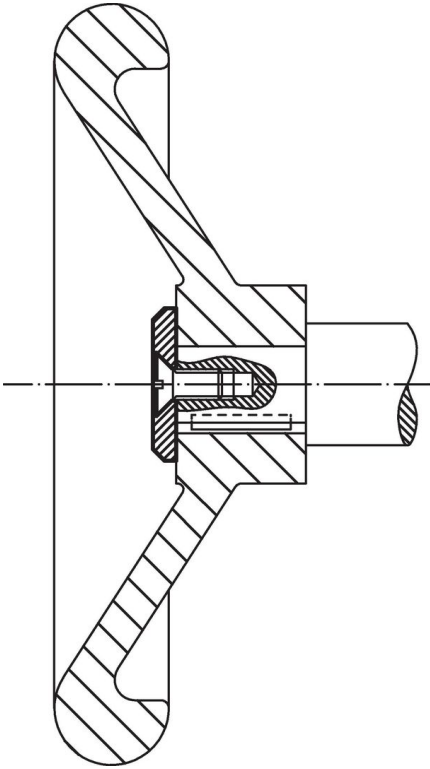
for countersunk screw
DIN EN ISO 2009
or DIN EN ISO 10642



訂單資訊

d ₁	尺寸 d ₂ [mm]	s	重量 [g]	品號
易切削鋼				
16	4,5	3,0	3,6	22270.0016
20	4,5	3,0	6,1	22270.0020
22	5,5	3,5	8,1	22270.0022
25	5,5	3,5	11,0	22270.0025
28	5,5	3,5	14,0	22270.0028
32	6,6	4,0	22,0	22270.0032
36	6,6	4,0	28,0	22270.0036
40	6,6	5,0	44,0	22270.0040
45	6,6	6,0	66,0	22270.0045
52	6,6	6,0	91,0	22270.0052
不銹鋼				
16	4,5	3,0	3,6	22270.0116
20	4,5	3,0	6,1	22270.0120
22	5,5	3,5	8,1	22270.0122
25	5,5	3,5	11,0	22270.0125
28	5,5	3,5	14,0	22270.0128
32	6,6	4,0	22,0	22270.0132
36	6,6	4,0	28,0	22270.0136
40	6,6	5,0	44,0	22270.0140
45	6,6	6,0	66,0	22270.0145
52	6,6	6,0	91,0	22270.0152

應用範例



遵守

有關詳細的合規信息，請選擇所需的貨號。