

門扣 EH 22260.



產品描述

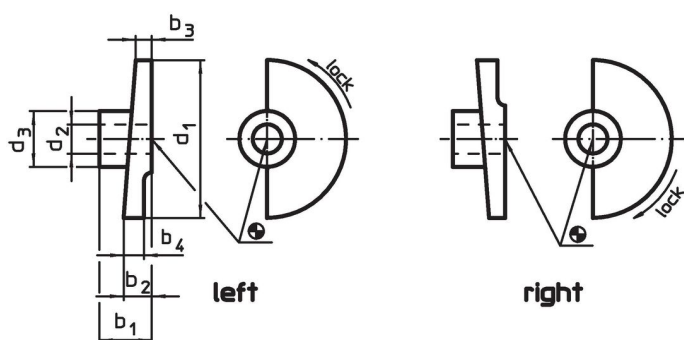
材質

- 燒結鋼


組裝

不適合於焊接的固定，利用梢來聯結。

圖面



訂單資訊

d ₁	d ₂ H8	d ₃	尺寸 b ₁ b ₂ b ₃ b ₄ [mm]				 [g]	品號
右旋鎖緊								
35	8	18	15	7	3	7,0	33	22260.0008
35	10	18	15	7	3	7,0	31	22260.0010
65	12	23	20	10	5	7,2	103	22260.0012
80	16	27	24	12	6	8,8	174	22260.0016
左旋固定								
35	8	18	15	7	3	7,0	34	22260.0108
35	10	18	15	7	3	7,0	31	22260.0110
65	12	23	20	10	5	7,2	103	22260.0112
80	16	27	24	12	6	8,8	175	22260.0116

應用範例



遵守

符合 RoHS

符合指令 2011/65/EU 和指令 2015/863

不含 SVHC 物質

不含超過 0.1% w/w 的 SVHC 物質 - 截至 2024 年 6 月 27 日的 SVHC 清單。

不含 65 號提案物質

不包括 65 號提案物質

<https://www.P65Warnings.ca.gov/>

不含衝突礦物

本產品不含來自剛果民主共和國或鄰近國家的任何被指定為“衝突礦物”的物質，例如鈿、錫、金或鎳。