

## 側向式定位柱 · 有螺紋、密封、內螺紋

EH 22150.



### 產品描述

適用於定位和供壓。  
密封防止碎片和灰塵。

### 材質

膠封

- CR

本體

- 鋼，鍍鋅

螺紋墊圈

- 鋼，染黑

彈簧

- 不銹鋼
- 鋼，染黑
- 鋼，鍍鋅

### 組裝

用於計算嵌裝孔中心距離之公式：

$$l_0 = z / 2 + w + x,$$

$l_0$  = 中心距離，

$y$  = 工件高度，

$w$  = 工件長度，

$x$  = 行程，

$z$  = 檔塊直徑

計算工件尺寸  $x$ ：

$$x = d_2 / 2 - s$$

橫向柱塞由安裝工具的裝置旋入安裝。

### 特性

輕荷重彈簧 = 不銹鋼彈簧

標準荷重彈簧 = 鋼，黑化彈簧

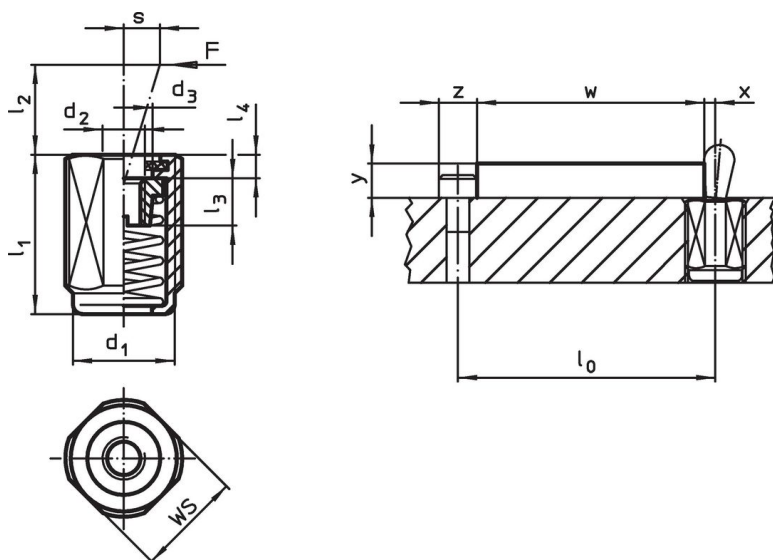
重彈簧荷重 = 鍍鋅鋼彈簧

### 更多資訊

### 注意事項

單獨的固定螺絲可以鎖入板件內的母牙。

### 圖面



### 訂單資訊


尺寸		彈簧荷重 F max. <sup>1)</sup> ~ [N]	d <sub>2</sub>	d <sub>3</sub>	尺寸			行程 s	WS	🌡️ max. [°C]	📦 [g]	品號
d <sub>1</sub>	l <sub>1</sub> -2				l <sub>2</sub>	l <sub>3</sub>	l <sub>4</sub>					
[mm]					[mm]			[mm]	[mm]			
輕彈簧荷重												
M12	11,5	20	M4	6,1	6	4,5	2,0	0,8	10	110	3,0	22150.1410
M12	19,0	20	M4	6,1	6	4,5	2,0	0,8	10	110	4,9	22150.1414
M12	26,5	20	M4	6,1	6	4,5	2,0	0,8	10	110	6,7	22150.1418
M12	11,5	40	M4	6,1	10	4,5	2,0	1,0	10	110	3,1	22150.1430
M12	19,0	40	M4	6,1	10	4,5	2,0	1,0	10	110	5,1	22150.1434

<sup>1)</sup> 統計平均值

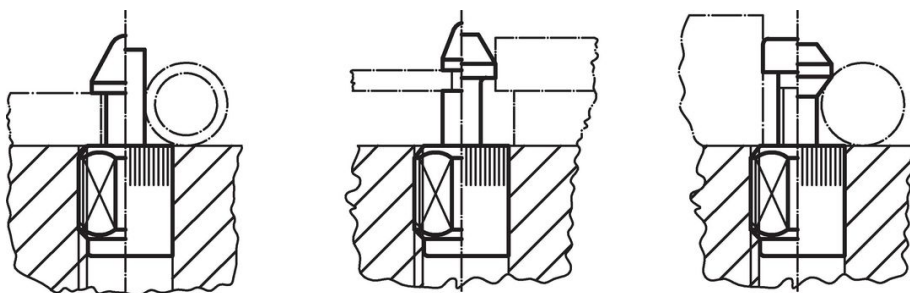
尺寸		彈簧荷重 F max. <sup>1)</sup> ~ [N]	d <sub>2</sub>	d <sub>3</sub>	尺寸			行程 s [mm]	WS [mm]	🌡️ max. [°C]	📦 [g]	品號
d <sub>1</sub> [mm]	l <sub>1</sub> -2				l <sub>2</sub>	l <sub>3</sub>	l <sub>4</sub>					
M12	26,5	40	M4	6,1	10	4,5	2,0	1,0	10	110	6,8	<a href="#">22150.1438</a>
M18 x 1,5	18,0	100	M6	10,1	16	7,5	2,3	1,6	16	110	15,0	<a href="#">22150.1450</a>
M18 x 1,5	31,5	100	M6	10,1	16	7,5	2,3	1,6	16	110	23,0	<a href="#">22150.1454</a>
M18 x 1,5	45,0	100	M6	10,1	16	7,5	2,3	1,6	16	110	32,0	<a href="#">22150.1458</a>
<b>標準彈簧荷重</b>												
M12	11,5	50	M4	6,1	6	4,5	2,0	0,8	10	110	3,3	<a href="#">22150.1411</a>
M12	19,0	50	M4	6,1	6	4,5	2,0	0,8	10	110	5,4	<a href="#">22150.1415</a>
M12	26,5	50	M4	6,1	6	4,5	2,0	0,8	10	110	7,3	<a href="#">22150.1419</a>
M12	11,5	75	M4	6,1	10	4,5	2,0	1,0	10	110	3,3	<a href="#">22150.1431</a>
M12	19,0	75	M4	6,1	10	4,5	2,0	1,0	10	110	5,5	<a href="#">22150.1435</a>
M12	26,5	75	M4	6,1	10	4,5	2,0	1,0	10	110	7,4	<a href="#">22150.1439</a>
M18 x 1,5	18,0	150	M6	10,1	16	7,5	2,3	1,6	16	110	14,0	<a href="#">22150.1451</a>
M18 x 1,5	31,5	150	M6	10,1	16	7,5	2,3	1,6	16	110	23,0	<a href="#">22150.1455</a>
M18 x 1,5	45,0	150	M6	10,1	16	7,5	2,3	1,6	16	110	32,0	<a href="#">22150.1459</a>
<b>重彈簧荷重</b>												
M12	11,5	100	M4	6,1	6	4,5	2,0	0,8	10	110	3,5	<a href="#">22150.1412</a>
M12	19,0	100	M4	6,1	6	4,5	2,0	0,8	10	110	5,8	<a href="#">22150.1416</a>
M12	26,5	100	M4	6,1	6	4,5	2,0	0,8	10	110	8,0	<a href="#">22150.1420</a>
M12	11,5	100	M4	6,1	10	4,5	2,0	1,0	10	110	3,5	<a href="#">22150.1432</a>
M12	19,0	100	M4	6,1	10	4,5	2,0	1,0	10	110	6,2	<a href="#">22150.1436</a>
M12	26,5	100	M4	6,1	10	4,5	2,0	1,0	10	110	8,6	<a href="#">22150.1440</a>
M18 x 1,5	18,0	200	M6	10,1	16	7,5	2,3	1,6	16	110	15,0	<a href="#">22150.1452</a>
M18 x 1,5	31,5	200	M6	10,1	16	7,5	2,3	1,6	16	110	23,0	<a href="#">22150.1456</a>
M18 x 1,5	45,0	200	M6	10,1	16	7,5	2,3	1,6	16	110	32,0	<a href="#">22150.1460</a>

<sup>1)</sup> 統計平均值

### 配件

	尺寸 d <sub>1</sub> [mm]	📦 [g]	品號
<b>組立工具</b>			
	M12	76	<a href="#">22150.0820</a>
	M18 x 1,5	137	<a href="#">22150.0822</a>

### 應用範例



### 遵守

有關詳細的合規信息，請選擇所需的貨號。