

側向式定位柱 · 有螺紋和鋼梢，無密封

EH 22150.



產品描述

適用於定位和供壓。

材質

本體

- 鋼，鍍鋅

彈簧

- 不銹鋼
- 鋼，染黑
- 鋼，鍍鋅

梢子

- 鋼，表面硬化，鍍鋅
- 得林白塑膠 (POM)

組裝

橫向柱塞由安裝工具的裝置旋入安裝。

用於計算嵌裝孔中心距離之公式：

$$l_0 = z/2 + w + x,$$

l_0 = 中心距離，

y = 工件高度，

w = 工件長度，

x = 座標尺寸

s = 行程，

z = 檔塊直徑

計算尺寸 x ：

y 大於或是等於 $l_2 - d_2/2$ ，

然後 $x = d_2/2 - s$

(本例的 x 值見表)

或是

y 小於 $l_2 - d_2/2$ ，

然後 $x = d_2/2 - s - [(l_2 - d_2/2 - y) * 0,123]$

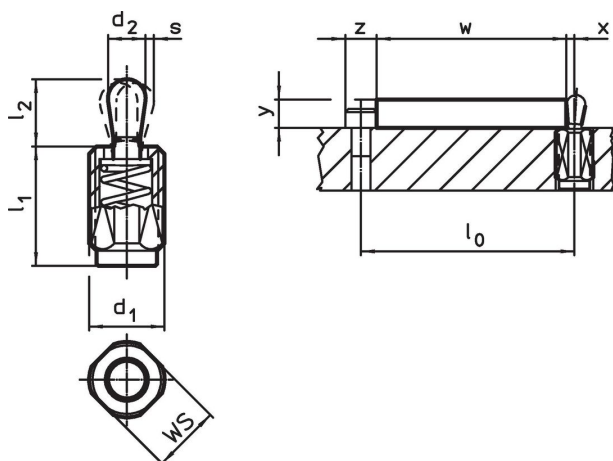
特性

輕荷重彈簧 = 不銹鋼彈簧

標準荷重彈簧 = 鋼，黑化彈簧

重彈簧荷重 = 鍍鋅鋼彈簧

圖面




訂單資訊

d ₁	尺寸		彈簧荷重 F max. ²⁾ ~ [N]	d ₂	l ₂	行程 s	WS	x ¹⁾	max. [°C]	[g]	品號
	l ₁ -2	[mm]									
梢子: 鋼 / 輕彈簧荷重											
M12	11,5		20	5	6,4	0,8	10	1,7	250	4,0	22150.0310
M12	19,0		20	5	6,4	0,8	10	1,7	250	5,9	22150.0314
M12	26,5		20	5	6,4	0,8	10	1,7	250	7,9	22150.0318
M12	11,5		40	6	10,4	1,0	10	2,0	250	4,8	22150.0330
M12	19,0		40	6	10,4	1,0	10	2,0	250	6,6	22150.0334

¹⁾ 如果工件高度 (y) 小於 $l_2 - d_2/2$ ，則必須計算座標尺寸 (x)。



²⁾ 統計平均值

d ₁	尺寸		彈簧荷重 F max. ²⁾ ~ [N]	d ₂	l ₂	行程 s	WS	x ¹⁾	max. [°C]		品號
	[mm]	l ₁ -2									
M12	26,5	40	6	10,4	1,0	10	2,0	250	8,6	22150.0338	
M18 x 1,5	18,0	100	10	16,9	1,6	16	3,4	250	19,0	22150.0350	
M18 x 1,5	31,5	100	10	16,9	1,6	16	3,4	250	28,0	22150.0354	
M18 x 1,5	45,0	100	10	16,9	1,6	16	3,4	250	36,0	22150.0358	
梢子: 鋼 / 標準彈簧荷重											
M12	11,5	50	5	6,4	0,8	10	1,7	250	4,1	22150.0311	
M12	19,0	50	5	6,4	0,8	10	1,7	250	6,4	22150.0315	
M12	26,5	50	5	6,4	0,8	10	1,7	250	8,3	22150.0319	
M12	11,5	75	6	10,4	1,0	10	2,0	250	4,9	22150.0331	
M12	19,0	75	6	10,4	1,0	10	2,0	250	7,1	22150.0335	
M12	26,5	75	6	10,4	1,0	10	2,0	250	9,6	22150.0339	
M18 x 1,5	18,0	150	10	16,9	1,6	16	3,4	250	20,0	22150.0351	
M18 x 1,5	31,5	150	10	16,9	1,6	16	3,4	250	29,0	22150.0355	
M18 x 1,5	45,0	150	10	16,9	1,6	16	3,4	250	39,0	22150.0359	
梢子: 鋼 / 重彈簧荷重											
M12	11,5	100	5	6,4	0,8	10	1,7	250	4,4	22150.0312	
M12	19,0	100	5	6,4	0,8	10	1,7	250	6,9	22150.0316	
M12	26,5	100	5	6,4	0,8	10	1,7	250	9,0	22150.0320	
M12	11,5	100	6	10,4	1,0	10	2,0	250	5,4	22150.0332	
M12	19,0	100	6	10,4	1,0	10	2,0	250	7,7	22150.0336	
M12	26,5	100	6	10,4	1,0	10	2,0	250	10,0	22150.0340	
M18 x 1,5	18,0	200	10	16,9	1,6	16	3,4	250	21,0	22150.0352	
M18 x 1,5	31,5	200	10	16,9	1,6	16	3,4	250	30,0	22150.0356	
M18 x 1,5	45,0	200	10	16,9	1,6	16	3,4	250	40,0	22150.0360	
梢子: 熱塑性的 / 輕彈簧荷重											
M12	11,5	20	5	6,4	0,8	10	1,7	80	2,7	22150.0370	
M12	19,0	20	5	6,4	0,8	10	1,7	80	4,6	22150.0375	
M12	26,5	20	5	6,4	0,8	10	1,7	80	6,5	22150.0383	
M12	11,5	40	6	10,4	1,0	10	2,0	80	3,1	22150.0373	
M12	19,0	40	6	10,4	1,0	10	2,0	80	4,8	22150.0380	
M12	26,5	40	6	10,4	1,0	10	2,0	80	6,8	22150.0385	
M18 x 1,5	18,0	100	10	16,9	1,6	16	3,4	80	12,0	22150.0390	
M18 x 1,5	31,5	100	10	16,9	1,6	16	3,4	80	20,0	22150.0393	
M18 x 1,5	45,0	100	10	16,9	1,6	16	3,4	80	30,0	22150.0395	

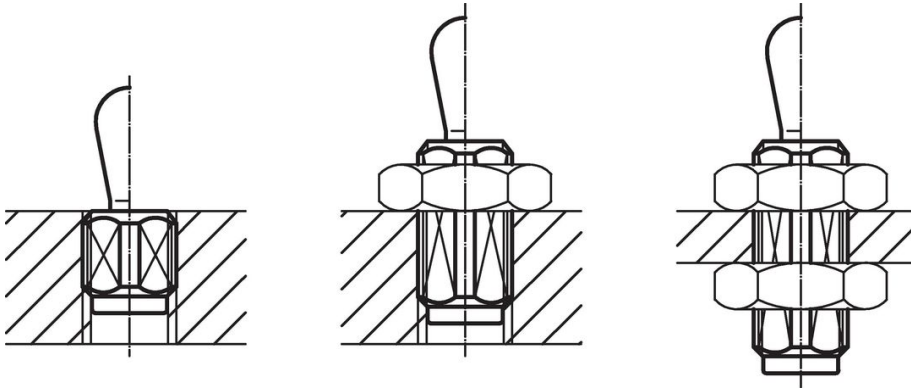
¹⁾ 如果工件高度 (y) 小於 l₂-d₂/2, 則必須計算座標尺寸 (x)。

²⁾ 統計平均值

配件

	尺寸		品號
	d ₁ [mm]		
組立工具			
	M12	76	22150.0820
	M18 x 1,5	137	22150.0822

應用範例



遵守

有關詳細的合規信息，請選擇所需的貨號。