

## 側向式定位柱 · 光滑，無密封 EH 22150.



### 產品描述

適用於定位和供壓。

### 材質

本體  
• 鋁

彈簧  
• 不銹鋼  
• 鋼，染黑  
• 鋼，鍍鋅

梢子  
• 鋼，表面硬化，鍍鋅  
• 得林白塑膠 (POM)

### 組裝

側向定位柱採壓入安裝。

用於計算嵌裝孔中心距離之公式：

$$l_0 = z/2 + w + x,$$

$l_0$  = 中心距離，

$y$  = 工件高度，

$w$  = 工件長度，

$x$  = 座標尺寸

$s$  = 行程，

$z$  = 檔塊直徑

計算尺寸  $x$ ：

$y$  大於或是等於  $l_2 - d_2/2$ ，

然後  $x = d_2/2 - s$

(本例的  $x$  值見表)

或是

$y$  小於  $l_2 - d_2/2$ ，

然後  $x = d_2/2 - s - [(l_2 - d_2/2 - y) * 0,123]$

### 特性

輕荷重彈簧 = 不銹鋼彈簧

標準荷重彈簧 = 鋼，黑化彈簧

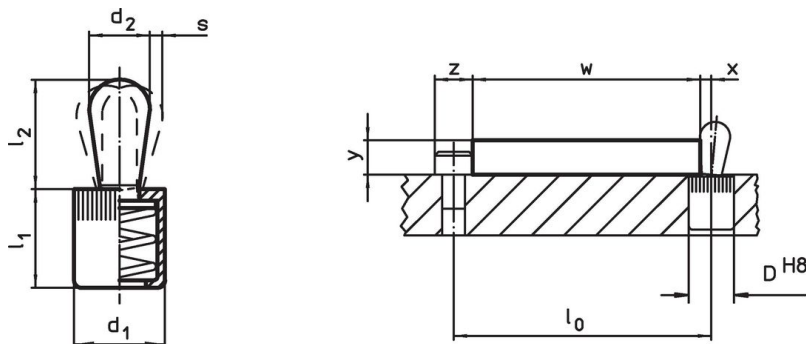
重彈簧荷重 = 鍍鋅鋼彈簧

### 更多資訊

### 更多產品

- 偏心圓，適用於側向式定位柱，光滑

### 圖面



### 訂單資訊

尺寸		彈簧荷重 F max. <sup>1)</sup> ~ [N]	尺寸		行程 s [mm]	定位孔 D H8 [mm]	x <sup>2)</sup> [mm]	🌡️ max. [°C]	📦 [g]	品號
d <sub>1</sub>	d <sub>2</sub>		l <sub>1</sub> -1	l <sub>2</sub> ±0,5						
[mm]			[mm]							
梢子: 鋼 / 鋼銷, 輕彈簧荷重										
6	3	10	7,0	4,0	0,5	6	1,0	250	0,6	22150.0010
10	5	20	11,0	6,7	0,8	10	1,7	250	2,6	22150.0020
10	6	40	11,0	10,7	1,0	10	1,9	250	3,4	22150.0025
12	8	50	13,5	13,6	1,3	12	2,7	250	6,8	22150.0030
16	10	100	18,0	16,7	1,6	16	3,1	250	14,0	22150.0040

<sup>1)</sup> 統計平均值


<sup>2)</sup> 如果工件高度 ( $y$ ) 小於  $l_2 - d_2/2$ ，則必須計算座標尺寸 ( $x$ )。

尺寸 d <sub>1</sub>   d <sub>2</sub> [mm]		彈簧荷重 F max. <sup>1)</sup> ~ [N]	尺寸 l <sub>1</sub>   l <sub>2</sub> -1   ±0,5 [mm]		行程 s [mm]	定位孔 D H8 [mm]	x <sup>2)</sup> [mm]	max. [°C]	[g]	品號
<b>梢子: 鋼 / 鋼銷, 標準彈簧荷重</b>										
6	3	20	7,0	4,0	0,5	6	1,0	250	0,6	22150.0011
10	5	50	11,0	6,7	0,8	10	1,7	250	2,8	22150.0021
10	6	75	11,0	10,7	1,0	10	1,9	250	3,6	22150.0026
12	8	100	13,5	13,6	1,3	12	2,7	250	7,3	22150.0031
16	10	150	18,0	16,7	1,6	16	3,1	250	15,0	22150.0041
<b>梢子: 鋼 / 鋼銷, 重彈簧荷重</b>										
6	3	40	7,0	4,0	0,5	6	1,0	250	0,7	22150.0012
10	5	100	11,0	6,7	0,8	10	1,7	250	3,0	22150.0022
10	6	100	11,0	10,7	1,0	10	1,9	250	3,9	22150.0027
12	8	150	13,5	13,6	1,3	12	2,7	250	7,8	22150.0032
16	10	200	18,0	16,7	1,6	16	3,1	250	15,0	22150.0042
<b>梢子: 熱塑性的 / 熱塑性鋼, 輕彈簧荷重</b>										
6	3	10	7,0	4,0	0,5	6	1,0	80	0,3	22150.0050
10	5	20	11,0	6,7	0,8	10	1,7	80	1,3	22150.0060
10	6	40	11,0	10,7	1,0	10	1,9	80	1,5	22150.0062
12	8	50	13,5	13,9	1,3	12	2,7	80	2,9	22150.0070
16	10	100	18,0	16,7	1,6	16	3,1	80	6,6	22150.0080

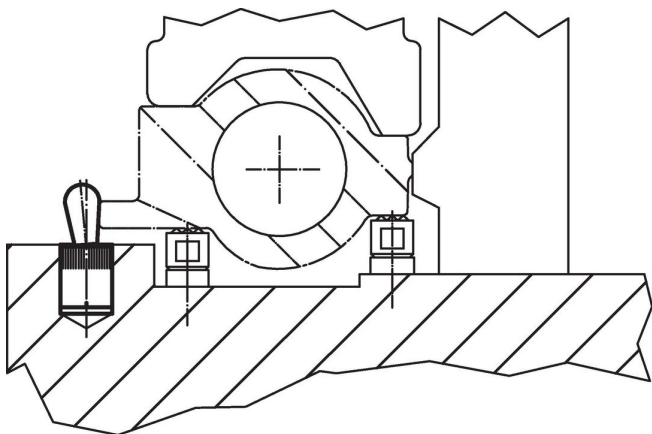
<sup>1)</sup> 統計平均值

<sup>2)</sup> 如果工件高度 (y) 小於 l<sub>2</sub>-d<sub>2</sub>/2, 則必須計算座標尺寸 (x)。

## 配件

	尺寸 d <sub>1</sub> [mm]	[g]	品號
<b>組立工具</b>			
	6	19	22150.0830
	10	49	22150.0831
	12	86	22150.0832
	16	105	22150.0833

## 應用範例



## 遵守

有關詳細的合規信息, 請選擇所需的貨號。