

## 側向式定位柱

EH 22140.



### 產品描述

適用於定位和供壓。

### 材質

- 珠子
- 不鏽鋼，硬化
  - 得林白塑膠 (POM)
  - 軸承鋼，硬化

### 本體

- 切削鋼，染黑

### 彈簧

- 不銹鋼
- 塑膠 (PU)

### 組裝

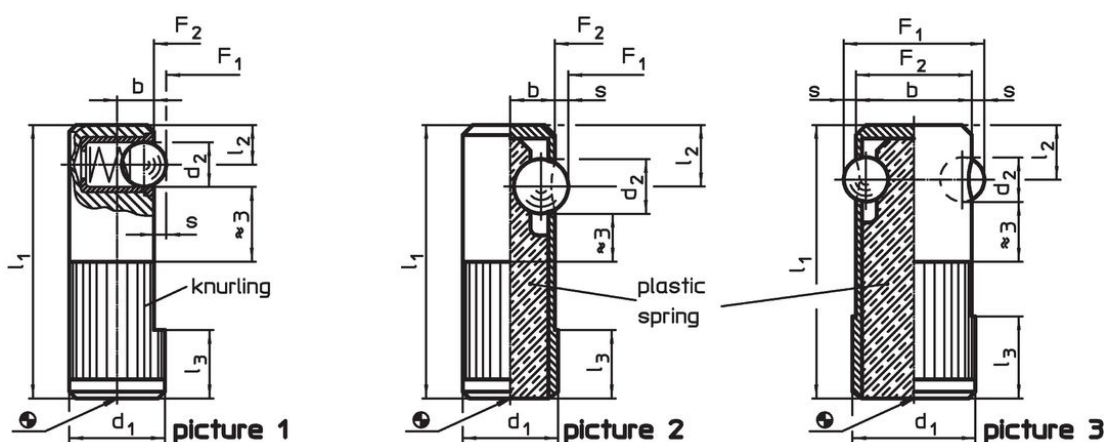
應考量安插孔  $l_3$ 。

### 更多資訊

### 注意事項

特殊的樣式歡迎洽詢。

### 圖面

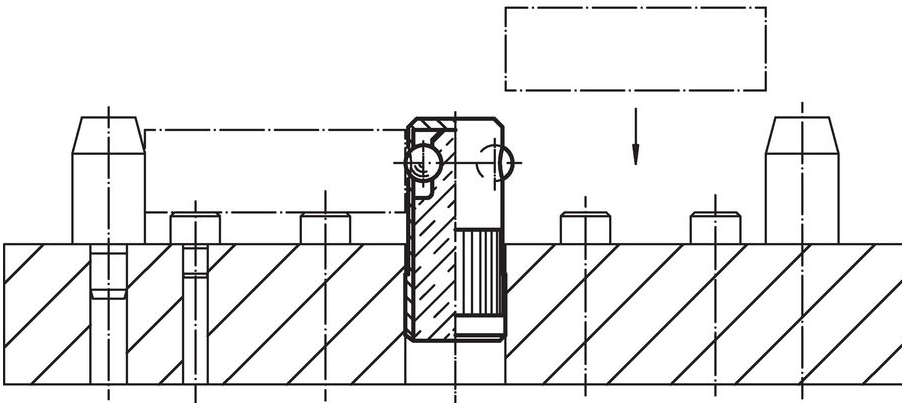
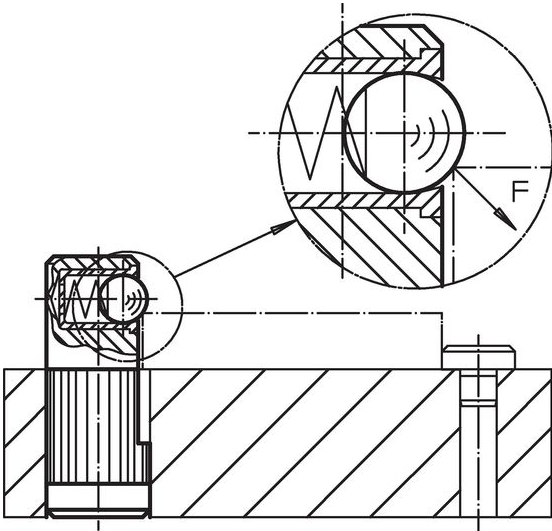


### 訂單資訊

d <sub>1</sub> +0,1	d <sub>2</sub>	尺寸				b	定位孔 H8 [mm]	行程 s [mm]	彈簧荷重 <sup>1)</sup>		min max. [°C]	g	品號
		l <sub>1</sub>	l <sub>2</sub>	l <sub>3</sub>	F <sub>1</sub> ~ [N]				F <sub>2</sub> ~ [N]				
珠子不鏽鋼，標準彈簧荷重，單邊 - 相片 1													
8	3,0	25	3,6	6	3,2	8	0,8	2,5	6,5	-30	50	8,9	22140.0008
10	4,0	30	4,2	7	4,0	10	1,0	4,5	9,0	-30	50	16,0	22140.0010
12	5,0	35	4,8	9	5,0	12	1,6	6,5	13,0	-30	50	28,0	22140.0012
14	6,5	40	5,8	10	5,4	14	1,9	8,0	18,0	-30	50	43,0	22140.0014
珠子得林塑膠，標準彈簧荷重，單邊 - 相片 1													
8	3,0	25	3,6	6	3,2	8	0,8	2,5	6,5	-30	50	8,8	22140.0108
10	4,0	30	4,2	7	4,0	10	1,0	4,5	9,0	-30	50	16,0	22140.0110
12	5,0	35	4,8	9	5,0	12	1,6	6,5	13,0	-30	50	28,0	22140.0112
14	6,5	40	5,8	10	5,4	14	1,9	8,0	18,0	-30	50	42,0	22140.0114
珠子軸承鋼，增強彈簧荷重，單邊 - 相片 2													
10	5,5	30	7,0	8	4,5	10	1,0	60,0	170,0	-40	80	8,6	22140.0410
12	6,5	35	8,0	9	5,5	12	1,5	80,0	260,0	-40	80	14,0	22140.0412
14	8,0	40	9,0	10	6,5	14	2,0	120,0	480,0	-40	80	20,0	22140.0414
珠子軸承鋼，增強彈簧荷重，雙邊 - 相片 3													
16	5,5	35	7,0	11	15,0	16	1,5	110,0	220,0	-40	80	20,0	22140.0616
18	6,5	40	8,0	12	17,0	18	1,8	120,0	330,0	-40	80	29,0	22140.0618
22	8,0	45	9,0	15	21,0	22	2,5	130,0	540,0	-40	80	43,0	22140.0622

<sup>1)</sup> 統計平均值

應用範例



遵守

符合 RoHS

含鉛 - 相容除了例外 6a / 6b / 6c.

含有 >0.1% w/w 的 SVHC 物質

含鉛 - SVHC [REACH] 清單截至 2024 年 6 月 27 日

包含 65 號提案的物質



接觸鉛會導致癌症和生殖危害。接觸鎳會導致癌症。

<https://www.P65Warnings.ca.gov/>

不含衝突礦物

本產品不含來自剛果民主共和國或鄰近國家的任何被指定為“衝突礦物”的物質，例如鈿、錫、金或鎢。