

距離調整環 · 適用於分割定位柱

EH 22120.



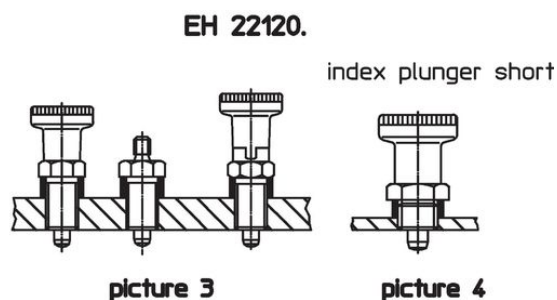
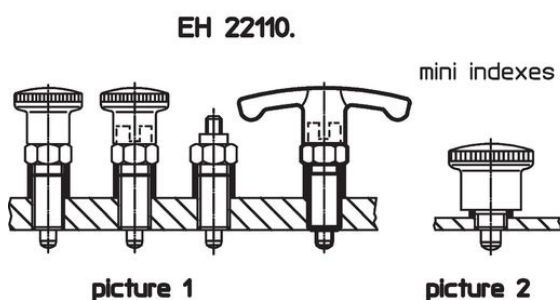
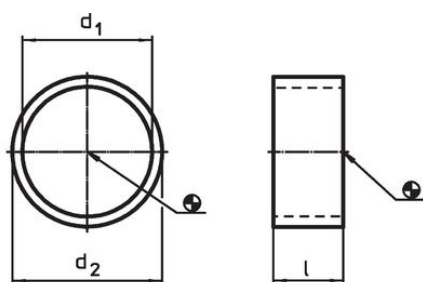
產品描述

定距軸環調整分割定位柱的螺絲長度以適應不同螺紋長度。

材質

- 不鏽鋼 1.4305

圖面

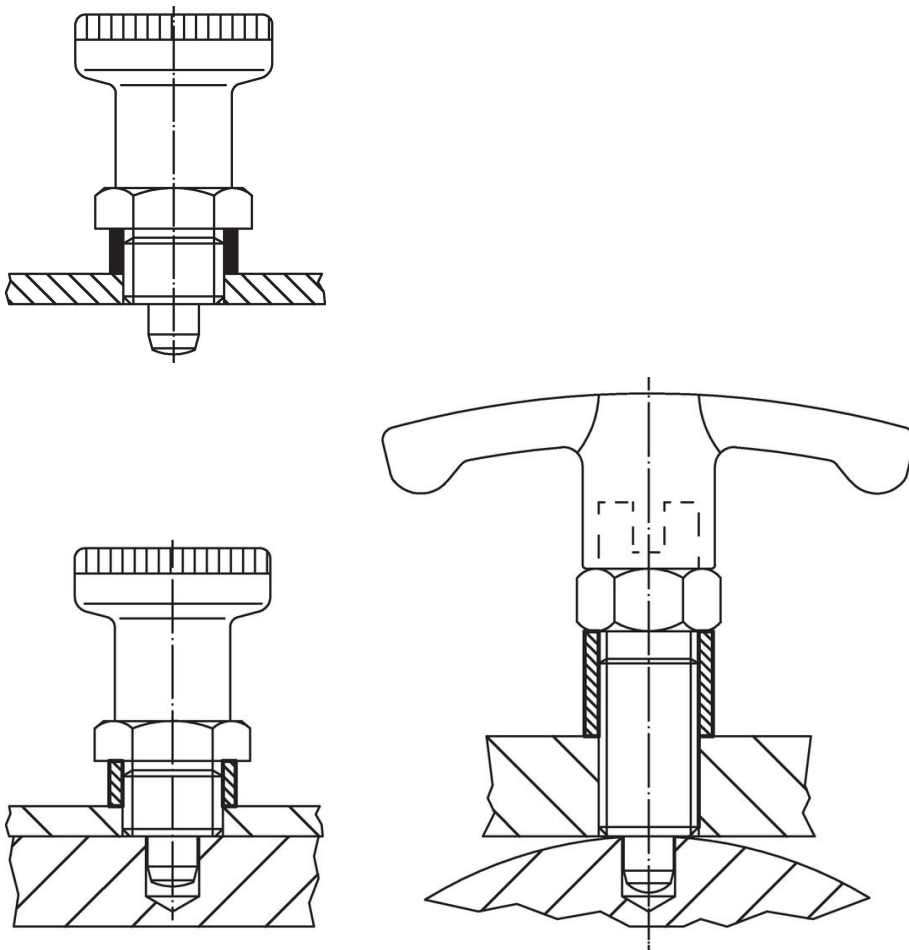


訂單資訊

d ₁ H12	尺寸		用於分割定位柱 [mm]	用於最後加工	max. [°C]	[g]	品號
	l ±0,1 [mm]	d ₂ -0,1					
8	2	10	M 8	1/2	250	0,4	22120.0632
8	3	10	M 8	1	250	0,8	22120.0633
8	4	10	M 8	1	250	0,9	22120.0634
8	6	10	M 8	1	250	1,2	22120.0636
8	8	10	M 8	1	250	2,0	22120.0638
8	10	10	M 8	1	250	2,0	22120.0640
10	2	12	M10	1/2/3	250	0,6	22120.0642
10	4	12	M10	1/2/3	250	1,1	22120.0644
10	6	12	M10	1/3	250	1,6	22120.0646
10	8	12	M10	1/3	250	2,1	22120.0648
10	10	12	M10	1/3	250	2,7	22120.0650
10	12	12	M10	1/3	250	3,0	22120.0652
12	2	14	M12	1	250	0,6	22120.0662
12	4	14	M12	1	250	2,5	22120.0664
12	6	14	M12	1	250	1,9	22120.0666
12	8	14	M12	1	250	2,4	22120.0668
12	2	17	M12	3/4	250	2,0	22120.0672
12	4	17	M12	3/4	250	3,4	22120.0674
12	5	17	M12	3/4	250	4,4	22120.0675
16	4	17	M16	1	250	0,9	22120.0676

d ₁ H12	尺寸		用於分割定位柱 [mm]	用於最後加工	max. [°C]	[g]	品號
	l ±0,1 [mm]	d ₂ -0,1					
16	6	17	M16	1	250	1,2	22120.0677
16	8	17	M16	1	250	1,4	22120.0678
16	10	17	M16	1	250	2,0	22120.0679
16	12	17	M16	1	250	2,1	22120.0680
16	2	19	M16	3/4	250	1,3	22120.0682
16	4	19	M16	3/4	250	2,8	22120.0684
16	6	19	M16	3/4	250	3,8	22120.0686
16	8	19	M16	3/4	250	4,8	22120.0688
16	10	19	M16	3	250	6,1	22120.0690
16	12	19	M16	3	250	7,3	22120.0692
20	6	22	M20	1/3	250	3,0	22120.0693
20	8	22	M20	1/3	250	4,0	22120.0694
20	10	22	M20	1/3	250	4,9	22120.0695
20	12	22	M20	1/3	250	5,9	22120.0696
20	14	22	M20	1/3	250	6,9	22120.0697
20	16	22	M20	1/3	250	9,3	22120.0698
20	18	22	M20	1/3	250	9,0	22120.0699

應用範例



遵守

符合 RoHS

符合指令 2011/65/EU 和指令 2015/863

不含 SVHC 物質

不含超過 0.1% w/w 的 SVHC 物質 - 截至 2024 年 6 月 27 日的 SVHC 清單。

不含 65 號提案物質

不包括 65 號提案物質

<https://www.P65Warnings.ca.gov/>

不含衝突礦物

本產品不含來自剛果民主共和國或鄰近國家的任何被指定為“衝突礦物”的物質，例如鈿、錫、金或鎳。