

分割定位柱 · 無螺紋，有焊接 EH 22120.



產品描述

索引柱塞用於索引鑽孔。

材質

- 本體
- 鋼，染黑，可焊接的
- 固定梢子
- 鋼，硬化
- 手把
- 塑膠 (PA 6)，黑色

組裝

通過焊接或膠粘。

更多資訊

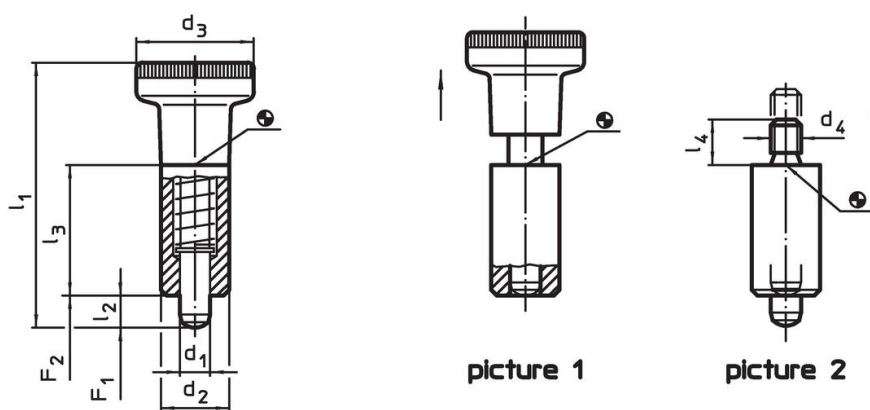
注意事項

不可移動的旋鈕。

更多產品

- 定位襯套, 適用於分割螺栓和分割定位柱

圖面

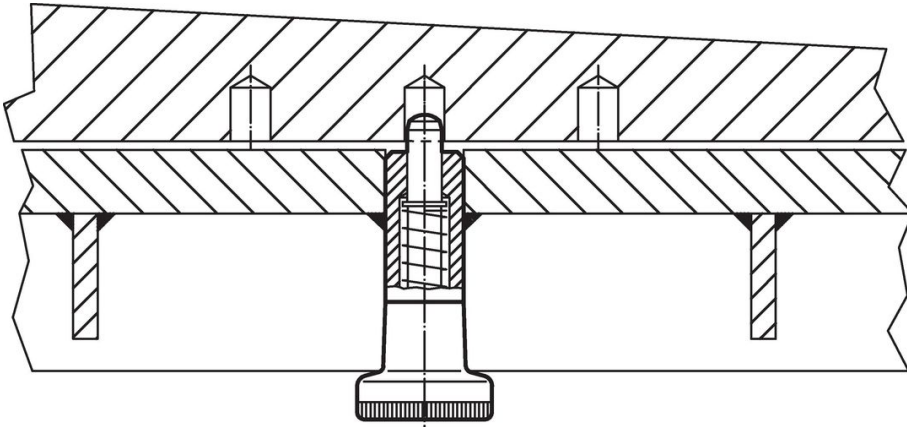


訂單資訊

d ₁	d ₂	d ₃	d ₄	尺寸				彈簧荷重 ¹⁾		溫度		重量	品號
				l ₁	l ₂	l ₃	l ₄	F ₁	F ₂	min	max.		
-0,02 -0,05	h9			[mm]	~	min			~	~	[°C]	[g]	
有手把 - 相片 1													
5	12	21	-	45,0	5	22	-	7,0	16	-30	80	25	22120.0805
6	14	25	-	54,5	6	26	-	6,5	15	-30	80	40	22120.0806
8	18	31	-	69,0	8	34	-	12,0	31	-30	80	84	22120.0808
無手把 - 相片 2													
5	12	-	M5	-	5	22	6	7,0	16	-	250	19	22120.0825
6	14	-	M6	-	6	26	10	6,5	15	-	250	32	22120.0826
8	18	-	M8	-	8	34	12	12,0	31	-	250	67	22120.0828

¹⁾ 統計平均值

應用範例



遵守

符合 RoHS

含鉛 - 相容除了例外 6a / 6b / 6c.

含有 >0.1% w/w 的 SVHC 物質

含鉛 - SVHC [REACH] 清單截至 2024 年 6 月 27 日

包含 65 號提案的物質



接觸鉛會導致癌症和生殖危害。接觸鎳會導致癌症。

<https://www.P65Warnings.ca.gov/>

不含衝突礦物

本產品不含來自剛果民主共和國或鄰近國家的任何被指定為“衝突礦物”的物質，例如鈹、錫、金或鎢。