

## 分割定位柱 · 有六角環和鎖固 EH 22120.



### 產品描述

索引柱塞用於索引鑽孔。

### 材質

本體

- 切削鋼， 染黑
- 不鏽鋼 1.4305

固定梢子

- 鋼， 硬化
- 不銹鋼 1.4305， 鍍鎳

手把

- 塑膠(PA6)， 黑色， 無光澤的

### 組裝

螺絲長度可由分割定位柱襯套調整 (EH 22120.)。

### 操作

旋鈕被拉出， 轉90度並由一個槽口夾住 (此時鎖銷不應突出)。

### 更多資訊

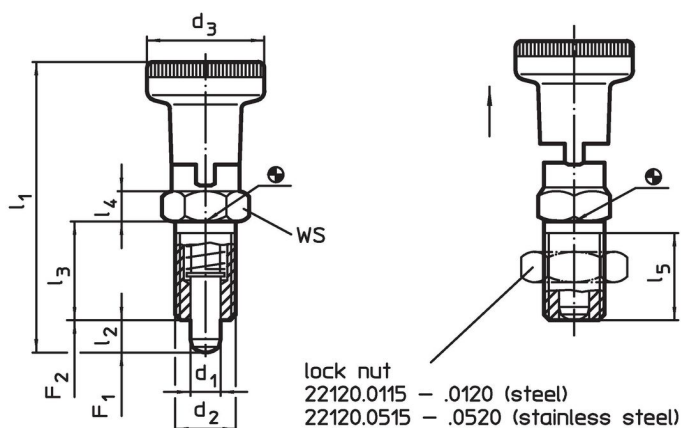
### 注意事項

不可移動的旋鈕。  
螺帽必須個別購買。

### 更多產品

- 支持座, 用於分割螺栓和分割定位柱, 壓鑄
- 定位襯套, 適用於分割螺栓和分割定位柱
- 距離調整環, 適用於分割定位柱

### 圖面




### 訂單資訊

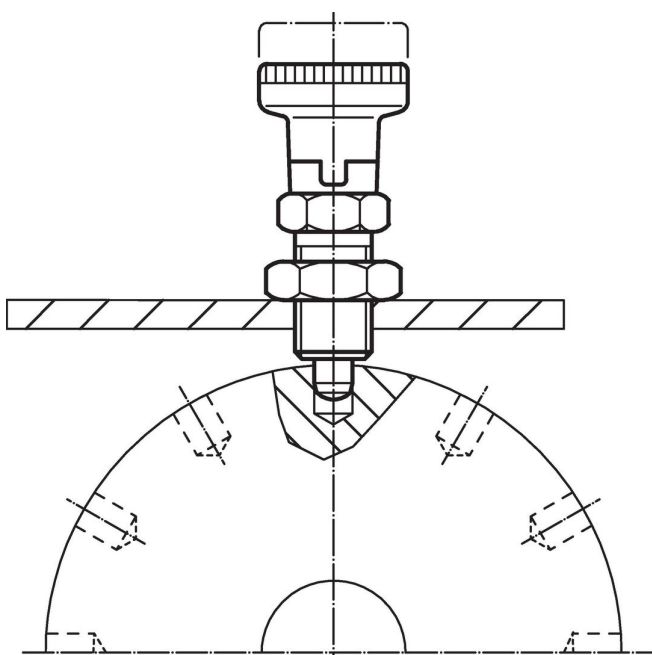
d <sub>1</sub>	d <sub>2</sub>	d <sub>3</sub>	尺寸					WS	彈簧荷重 <sup>1)</sup>		溫度		重量	品號	
			l <sub>1</sub>	l <sub>2</sub> min	l <sub>3</sub>	l <sub>4</sub>	l <sub>5</sub> min		F <sub>1</sub>	F <sub>2</sub>	min	max.			
-0.02 -0.05			~						~	~					
			[mm]					[mm]	[N]		[°C]		[g]		
<b>易切削鋼</b>															
5	M10 x 1	21	51,0	5	17	5	15	12	6,0	14	-30	80	21	22120.0205	
6	M12 x 1,5	25	61,0	6	20	6	17	14	6,5	19	-30	80	36	22120.0206	
8	M16 x 1,5	31	75,5	7	26	8	23	19	11,5	28	-30	80	79	22120.0208	
10	M20 x 1,5	31	91,0	10	33	10	30	22	28,0	54	-30	80	134	22120.0210	
<b>不銹鋼</b>															
5	M10 x 1	21	51,0	5	17	5	15	12	6,0	14	-30	80	21	22120.0605	
6	M12 x 1,5	25	61,0	6	20	6	17	14	6,5	19	-30	80	36	22120.0606	
8	M16 x 1,5	31	75,5	7	26	8	23	19	11,5	28	-30	80	79	22120.0608	
10	M20 x 1,5	31	91,0	10	33	10	30	22	28,0	54	-30	80	134	22120.0610	

<sup>1)</sup> 統計平均值

配件

	尺寸 d <sub>2</sub> [mm]	扳手尺寸 [mm]	 [g]	品號
<b>鎖緊螺母 ISO 8675 (DIN 439), 鋼</b>				
	M10 x 1	16	5,2	<a href="#">22120.0115</a>
	M12 x 1,5	18	7,5	<a href="#">22120.0116</a>
	M16 x 1,5	24	15,0	<a href="#">22120.0118</a>
	M20 x 1,5	30	32,0	<a href="#">22120.0120</a>
<b>鎖緊螺母 ISO 8675 (DIN 439), 不銹鋼</b>				
	M10 x 1	16	5,2	<a href="#">22120.0515</a>
	M12 x 1,5	18	7,5	<a href="#">22120.0516</a>
	M16 x 1,5	24	15,0	<a href="#">22120.0518</a>
	M20 x 1,5	30	32,0	<a href="#">22120.0520</a>

應用範例



遵守

有關詳細的合規信息，請選擇所需的貨號。