

分割定位柱 · 含六角形軸環

EH 22120.



產品描述

索引柱塞用於索引鑽孔。

材質

本體

- 切削鋼， 染黑
- 不鏽鋼 1.4305

固定梢子

- 鋼， 硬化
- 不銹鋼 1.4305， 鍍鎳

手把

- 塑膠(PA6)， 黑色， 無光澤的

組裝

螺絲長度可由分割定位柱襯套調整 (EH 22120.)。

更多資訊

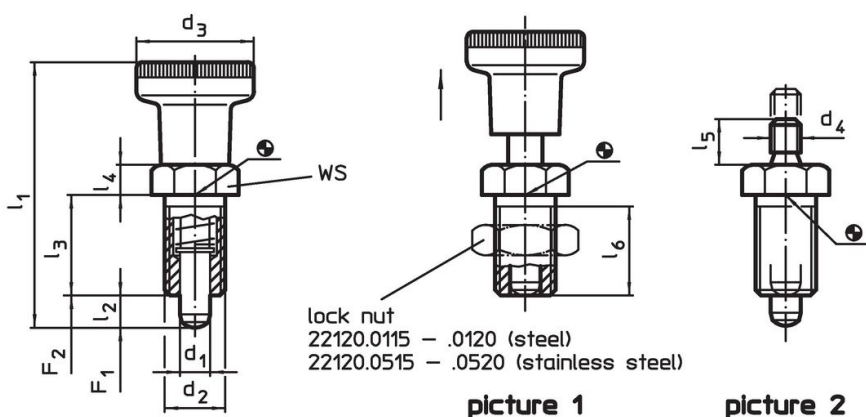
注意事項

不可移動的旋鈕。
螺帽必須個別購買。

更多產品

- 支持座, 用於分割螺栓和分割定位柱, 壓鑄
- 定位襯套, 適用於分割螺栓和分割定位柱
- 距離調整環, 適用於分割定位柱

圖面



訂單資訊



d ₁	d ₂	d ₃	d ₄	尺寸						WS	彈簧荷重 ¹⁾		溫度		重量	品號				
				l ₁	l ₂ min	l ₃	l ₄	l ₅	l ₆ min		F ₁	F ₂	min	max.						
-0,02 -0,05				~							~	~								
[mm]																		[N]	[°C]	[g]
有手把 - 相片 1, 易削切鋼																				
5	M10 x 1	21	-	45,0	5	17	5	-	15	12	6,0	14	-30	80	19	22120.0005				
6	M12 x 1,5	25	-	54,5	6	20	6	-	17	14	6,5	19	-30	80	29	22120.0006				
8	M16 x 1,5	31	-	69,0	8	26	8	-	23	19	11,5	28	-30	80	71	22120.0008				
10	M20 x 1,5	31	-	80,0	10	33	10	-	30	22	23,0	54	-30	80	119	22120.0010				
無手把 - 相片 2, 易削切鋼																				
5	M10 x 1	-	M5	-	5	17	5	6	15	12	6,0	14	-	250	14	22120.0025				
6	M12 x 1,5	-	M6	-	6	20	6	10	17	14	6,5	19	-	250	23	22120.0026				
8	M16 x 1,5	-	M8	-	8	26	8	12	23	19	11,5	28	-	250	54	22120.0028				
10	M20 x 1,5	-	M8	-	10	33	10	12	30	22	23,0	54	-	250	97	22120.0030				
有手把 - 相片 1, 不銹鋼																				
5	M10 x 1	21	-	45,0	5	17	5	-	15	12	6,0	14	-30	80	19	22120.0405				
6	M12 x 1,5	25	-	54,5	6	20	6	-	17	14	6,5	19	-30	80	29	22120.0406				
8	M16 x 1,5	31	-	69,0	8	26	8	-	23	19	11,5	28	-30	80	71	22120.0408				
10	M20 x 1,5	31	-	80,0	10	33	10	-	30	22	23,0	54	-30	80	119	22120.0410				

¹⁾ 統計平均值

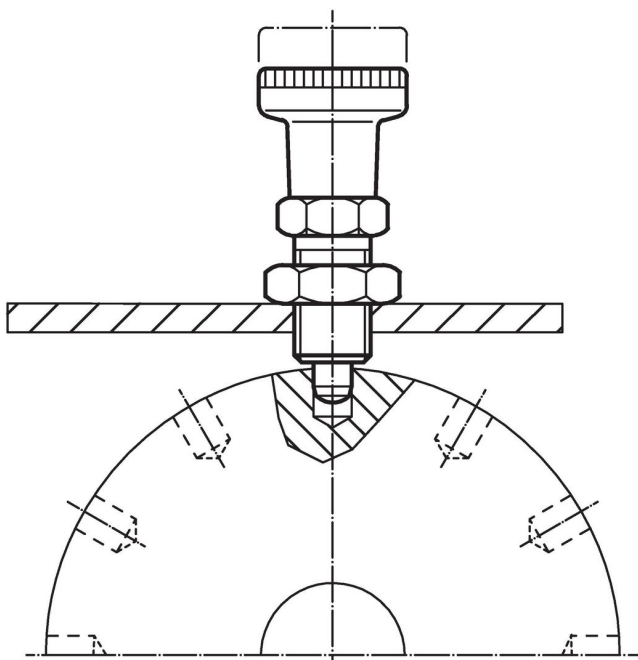
d ₁ -0,02 -0,05	d ₂	d ₃	d ₄	尺寸						WS [mm]	彈簧荷重 ¹⁾		溫度		重量 [g]	品號
				l ₁ ~ [mm]	l ₂ min	l ₃	l ₄	l ₅	l ₆ min		F ₁ ~ [N]	F ₂ ~ [N]	min [°C]	max. [°C]		
無手把 - 相片 2, 不銹鋼																
5	M10 x 1	-	M5	-	5	17	5	6	15	12	6,0	14	-	250	14	22120.0425
6	M12 x 1,5	-	M6	-	6	20	6	10	17	14	6,5	19	-	250	23	22120.0426
8	M16 x 1,5	-	M8	-	8	26	8	12	23	19	11,5	28	-	250	54	22120.0428
10	M20 x 1,5	-	M8	-	10	33	10	12	30	22	23,0	54	-	250	97	22120.0430

¹⁾ 統計平均值

配件

Image	尺寸 d ₂ [mm]	扳手尺寸 [mm]	重量 [g]	品號
鎖緊螺母 ISO 8675 (DIN 439), 鋼				
	M10 x 1	16	5,2	22120.0115
	M12 x 1,5	18	7,5	22120.0116
	M16 x 1,5	24	15,0	22120.0118
	M20 x 1,5	30	32,0	22120.0120
鎖緊螺母 ISO 8675 (DIN 439), 不銹鋼				
	M10 x 1	16	5,2	22120.0515
	M12 x 1,5	18	7,5	22120.0516
	M16 x 1,5	24	15,0	22120.0518
	M20 x 1,5	30	32,0	22120.0520

應用範例



遵守

有關詳細的合規信息，請選擇所需的貨號。