

分割定位柱 · 有固定凸緣

EH 22120.



產品描述

索引柱塞用於索引鑽孔。
固定在薄板。
小尺寸是這些分割定位柱的特色。

材質

- 凸緣
- 鋅壓鑄，鍍鋅
- 固定梢子
- 鋼，硬化
 - 不銹鋼 1.4305，鍍鎳

手把

- 塑膠(PA6)，黑色，無光澤

操作

當使用鎖定指數柱塞，旋鈕被拉出並旋轉90°。

更多資訊

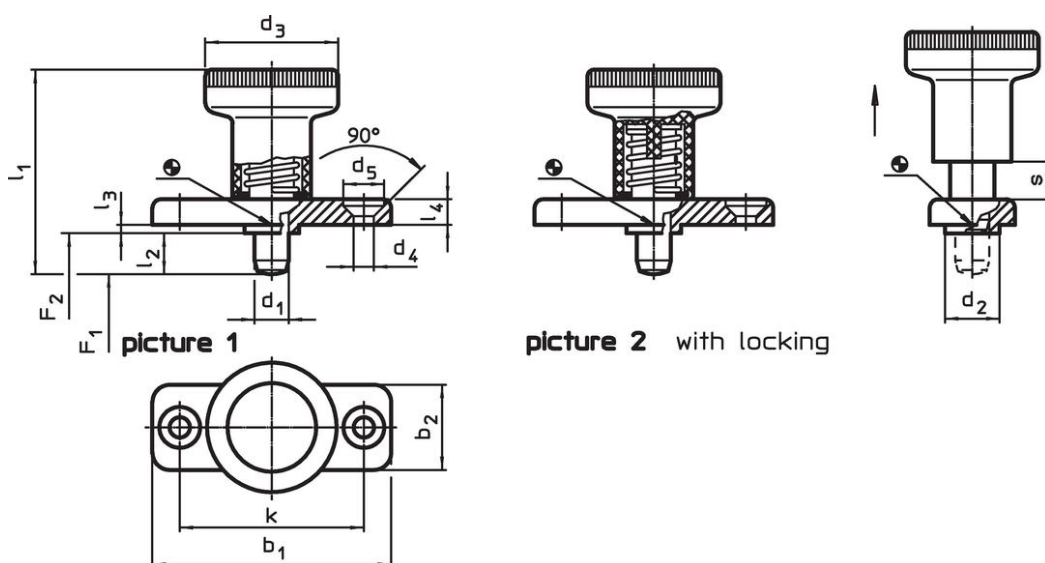
注意事項

不可移動的旋鈕。

更多產品

- 定位襯套, 適用於分割螺栓和分割定位柱

圖面



訂單資訊

尺寸														彈簧荷重 ¹⁾		溫度		重量	品號
d ₁	l ₂	b ₁	b ₂	d ₂	d ₃	d ₄	d ₅	k	l ₁	l ₃	l ₄	s	F ₁	F ₂	min	max.	[g]		
-0,02				-0,02						-0,15				~	~				
[mm]														[N]		[°C]		[g]	
不含鎖緊 - 相片 1, 鋼																			
6	6	40	18	10	25	4,3	8,3	30	37	2,5	4,5	6	8,5	22	-30	80	36	22120.0926	
6	14	40	18	10	25	4,3	8,3	30	45	2,5	4,5	6	8,5	22	-30	80	37	22120.0927 ²⁾	
8	8	46	20	12	31	5,3	10,4	34	44	2,5	5,5	8	15,5	28	-30	80	60	22120.0928	
8	18	46	20	12	31	5,3	10,4	34	54	2,5	5,5	8	15,5	28	-30	80	63	22120.0929 ²⁾	
含鎖緊 - 相片 2, 鋼																			
6	6	40	18	10	25	4,3	8,3	30	37	2,5	4,5	6	8,5	22	-30	80	36	22120.0936	
6	14	40	18	10	25	4,3	8,3	30	45	2,5	4,5	6	8,5	22	-30	80	38	22120.0937 ²⁾	
8	8	46	20	12	31	5,3	10,4	34	44	2,5	5,5	8	15,5	28	-30	80	60	22120.0938	
8	18	46	20	12	31	5,3	10,4	34	54	2,5	5,5	8	15,5	28	-30	80	63	22120.0939 ²⁾	

¹⁾ 統計平均值

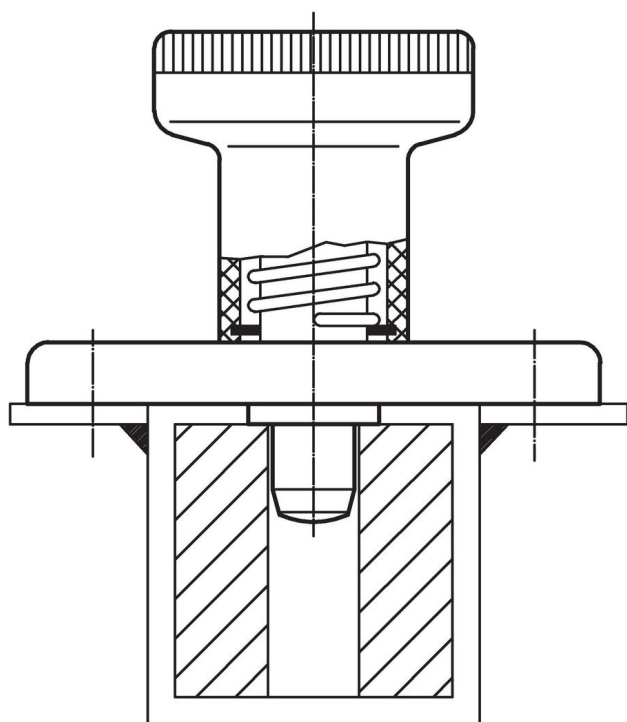
²⁾ 鎖定銷不能完全縮回

尺寸														彈簧荷重 ¹⁾		溫度		重量	品號
d ₁	l ₂	b ₁	b ₂	d ₂	d ₃	d ₄	d ₅	k	l ₁	l ₃	l ₄	s	F ₁	F ₂	min	max.	[g]		
-0,02				-0,02						-0,15				~	~				
[mm]														[N]		[°C]			
不含鎖緊 – 相片 1, 不銹鋼																			
6	6	40	18	10	25	4,3	8,3	30	37	2,5	4,5	6	8,5	22	-30	80	36	22120.0966	
6	14	40	18	10	25	4,3	8,3	30	45	2,5	4,5	6	8,5	22	-30	80	37	22120.0967²⁾	
8	8	46	20	12	31	5,3	10,4	34	44	2,5	5,5	8	15,5	28	-30	80	60	22120.0968	
8	18	46	20	12	31	5,3	10,4	34	54	2,5	5,5	8	15,5	28	-30	80	63	22120.0969²⁾	
含鎖緊 – 相片 2, 不銹鋼																			
6	6	40	18	10	25	4,3	8,3	30	37	2,5	4,5	6	8,5	22	-30	80	36	22120.0976	
6	14	40	18	10	25	4,3	8,3	30	45	2,5	4,5	6	8,5	22	-30	80	38	22120.0977²⁾	
8	8	46	20	12	31	5,3	10,4	34	44	2,5	5,5	8	15,5	28	-30	80	60	22120.0978	
8	18	46	20	12	31	5,3	10,4	34	54	2,5	5,5	8	15,5	28	-30	80	63	22120.0979²⁾	

¹⁾ 統計平均值

²⁾ 鎖定銷不能完全縮回

應用範例



遵守

有關詳細的合規信息，請選擇所需的貨號。