

## 定位襯套 · 適用於分割螺栓和分割定位柱

EH 22110.



### 產品描述

用在分割定位螺絲和定位柱的定件和固定件。適合於把手條EH 22110.0412和EH 22110.0416。

### 材質

- 鋼，氮化

### 更多資訊

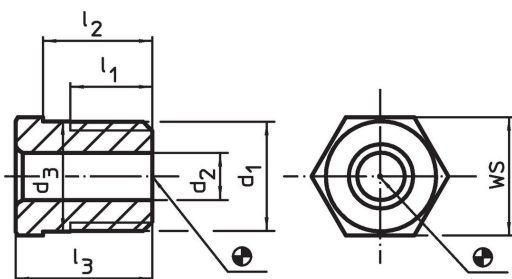
#### 注意事項

The thread is matched to the mounting blocks for index bolts and index plungers, die-cast (EH 22110.) and mounting blocks for index bolts and index plungers (EH 22120.).

#### 更多產品

- 支持座, 用於分割螺栓和分割定位柱, 壓鑄
- 支持座, 適用於分割螺栓和分割定位柱

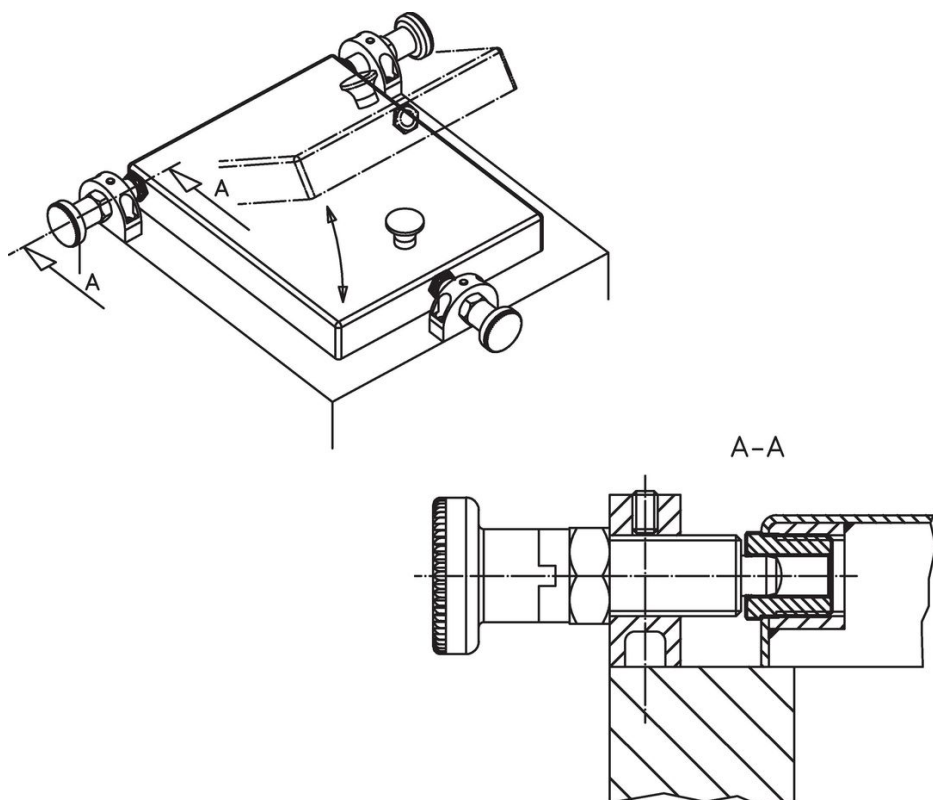
### 圖面



### 訂單資訊

d <sub>1</sub>	尺寸					雙頭螺栓用 [mm]	WS [mm]	🌡️ max. [°C]	📦 [g]	品號
	d <sub>2</sub> +0,1	d <sub>3</sub> ±0,3	l <sub>1</sub> min	l <sub>2</sub> -0,3	l <sub>3</sub>					
M12 x 1,5	4,2	12,1	9	10	13	4	13	250	10,0	<a href="#">22110.0454</a>
M12 x 1,5	5,2	12,1	9	10	13	5	13	250	9,6	<a href="#">22110.0455</a>
M12 x 1,5	6,2	12,1	9	10	13	6	13	250	8,5	<a href="#">22110.0456</a>
M16 x 1,5	8,2	16,1	11	12	15	8	17	250	18,0	<a href="#">22110.0458</a>
M16 x 1,5	10,2	16,1	11	12	15	10	17	250	14,0	<a href="#">22110.0460</a>
M16 x 1,5	12,2	16,1	11	12	15	12	17	250	9,1	<a href="#">22110.0462</a>

應用範例



遵守

符合 RoHS

含鉛 - 相容除了例外 6a / 6b / 6c.

含有 >0.1% w/w 的 SVHC 物質

含鉛 - SVHC [REACH] 清單截至 2024 年 6 月 27 日

包含 65 號提案的物質



接觸鉛會導致癌症和生殖危害。接觸鎳會導致癌症。

<https://www.P65Warnings.ca.gov/>

不含衝突礦物

本產品不含來自剛果民主共和國或鄰近國家的任何被指定為“衝突礦物”的物質，例如鈹、錫、金或鎢。