

分割定位柱 · 附水平或螺絲凸緣

EH 22110.



產品描述

索引柱塞用於索引鑽孔。

材質

外殼

- 鍍鋅鋼

固定梢子

- 不鏽鋼 1.4305

手把

- 塑膠(PA6)，黑色，無光澤的

拉環

- 不銹鋼 1.4310

組裝

通過墊圈ISO 7092進行組裝。

操作

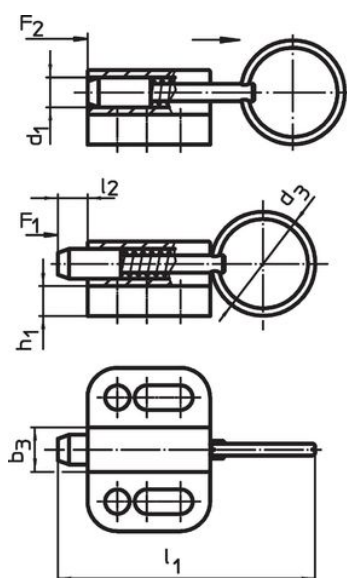
當使用鎖定分割定位柱時，拉出旋鈕，轉90度並由一個槽口固定(此時鎖銷不可突出)。

更多資訊

注意事項

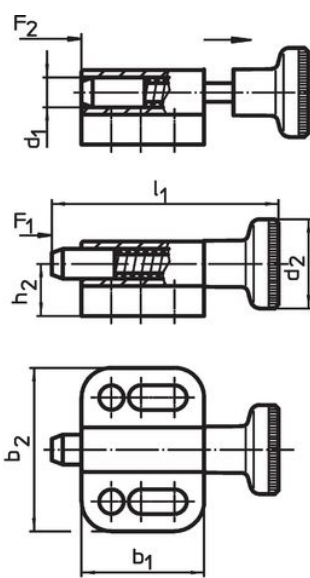
不可移動的旋鈕。

圖面



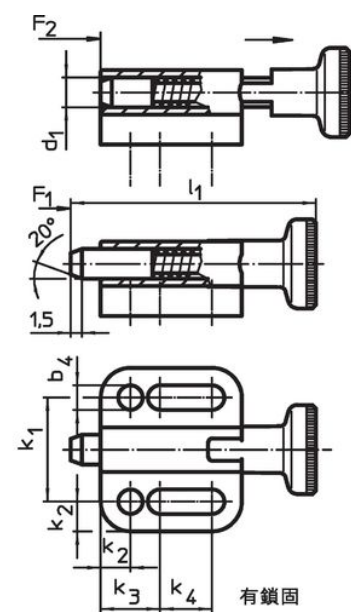
無鎖固

圖片 1



無鎖固

圖片 2



有鎖固

圖片 3

訂單資訊

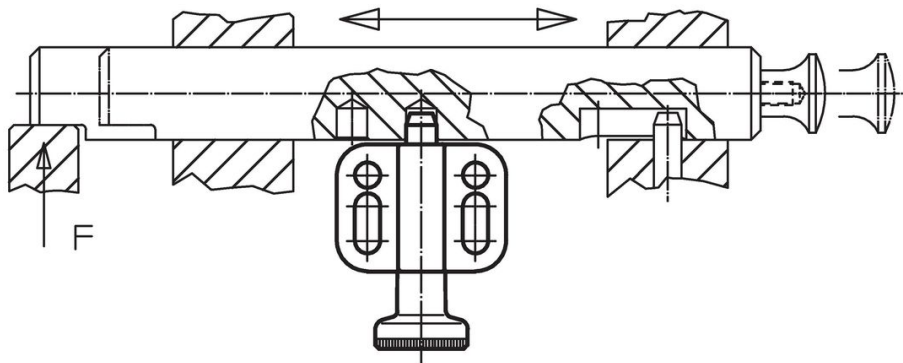
尺寸														彈簧荷重 ¹⁾		溫度		重量 [g]	品號					
d ₁	d ₂	d ₃	b ₁	b ₂	b ₃	b ₄	h ₁	h ₂	k ₁	k ₂	k ₃	k ₄	l ₁	l ₂	F ₁	F ₂	min			max.	[g]			
h11						-0,2			±0,05					min	~	~		[°C]						
[mm]																					[N]			
有拉環，無鎖固 - 相片 1																								
4	-	14	16,5	22	6,0	3,3	4,0	7,0	14	4,0	8	4,5	34,5	4	3	12	-	100	11	22110.0304				
5	-	18	22,0	28	8,0	4,3	4,5	9,5	18	5,0	10	7,0	45,0	5	5	24	-	100	21	22110.0305				
6	-	24	27,5	32	10,0	5,4	5,0	10,5	21	5,5	12	10,0	57,5	6	5	21	-	100	40	22110.0306				
8	-	30	33,0	34	12,0	5,4	6,0	12,5	23	5,5	12	15,5	71,0	8	6	22	-	100	58	22110.0308				
10	-	30	35,0	39	14,5	6,5	6,0	14,5	27	6,0	15	13,5	75,0	10	4	25	-	100	83	22110.0310				
有手把，無鎖固 - 相片 2																								
4	12	-	16,5	22	6,0	3,3	4,0	7,0	14	4,0	8	4,5	30,5	4	3	12	-30	80	11	22110.0324				
5	16	-	22,0	28	8,0	4,3	4,5	9,5	18	5,0	10	7,0	40,0	5	5	24	-30	80	20	22110.0325				
6	18	-	27,5	32	10,0	5,4	5,0	10,5	21	5,5	12	10,0	49,0	6	5	21	-30	80	37	22110.0326				
8	21	-	33,0	34	12,0	5,4	6,0	12,5	23	5,5	12	15,5	59,0	8	6	22	-30	80	59	22110.0328				
10	25	-	35,0	39	14,5	6,5	6,0	14,5	27	6,0	15	13,5	67,5	10	4	25	-30	80	90	22110.0330				

¹⁾ 統計平均值

尺寸														彈簧荷重 ¹⁾		溫度		重量 [g]	品號			
d ₁ h11	d ₂	d ₃	b ₁	b ₂	b ₃	b ₄ -0,2	h ₁	h ₂	k ₁ ±0,05	k ₂	k ₃	k ₄	l ₁	l ₂ min	F ₁ ~	F ₂ ~	min			max.		
[mm]														[N]		[°C]		[g]				
有手把 有鎖固 – 相片 3																						
4	12	-	19,0	22	6,0	3,3	4,0	7,0	14	4,0	8	7,0	33,0	4	3	12	-30	80	12	22110.0344		
5	16	-	25,5	28	8,0	4,3	4,5	9,5	18	5,0	10	10,5	43,5	5	5	24	-30	80	26	22110.0345		
6	18	-	30,5	32	10,0	5,4	5,0	10,5	21	5,5	12	13,0	52,0	6	5	21	-30	80	40	22110.0346		
8	21	-	37,5	34	12,0	5,4	6,0	12,5	23	5,5	12	20,0	63,5	8	6	22	-30	80	67	22110.0348		
10	25	-	40,0	39	14,5	6,5	6,0	14,5	27	6,0	15	18,5	72,5	10	4	25	-30	80	98	22110.0350		

¹⁾ 統計平均值

應用範例



遵守

符合 RoHS

符合指令 2011/65/EU 和指令 2015/863

不含 SVHC 物質

不含超過 0.1% w/w 的 SVHC 物質 - 截至 2024 年 6 月 27 日的 SVHC 清單。

不含 65 號提案物質

不包括 65 號提案物質

<https://www.P65Warnings.ca.gov/>

不含衝突礦物

本產品不含來自剛果民主共和國或鄰近國家的任何被指定為“衝突礦物”的物質，例如鉭、錫、金或鎢。