

分割定位柱精實的 · 六角形軸環和鎖、T把

EH 22110.



產品描述

索引柱塞用於索引鑽孔。
簡單操作,例如,當使用安全手套,具有更高的拉力釋放。
含鎖/不含鎖具有相同高度。
由於螺栓縮回,分割定位柱可以完全被鎖入。

材質

- 本體
- 鋼, 染黑
 - 不鏽鋼 1.4305
- 固定梢子
- 鋼, 硬化
 - 不銹鋼 1.4305, 鍍鎳
- 手把
- 塑膠(PA6), 黑色, 無光澤的

組裝

螺絲長度可由分割定位柱襯套調整 (EH 22120.)。

操作

T型手柄被拉出, 旋轉 90° 並透過內部凹口卡扣固定 (此時鎖定銷不應懸垂)。這些位置由 T 形手柄明確定義。

更多資訊

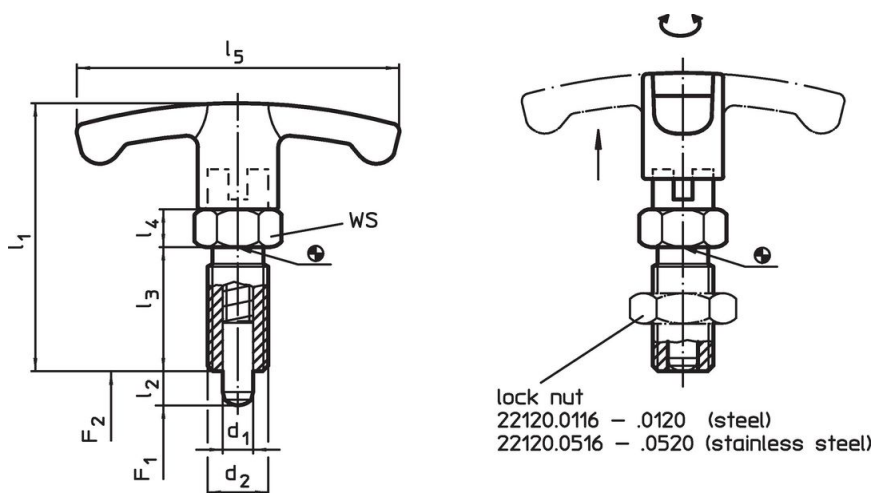
注意事項

不可移動的旋鈕。
螺帽必須個別購買。

更多產品

- 支持座, 用於分割螺栓和分割定位柱, 壓鑄
- 定位襯套, 適用於分割螺栓和分割定位柱
- 距離調整環, 適用於分割定位柱

圖面



訂單資訊



尺寸							WS	彈簧荷重 ¹⁾		溫度		重量	品號
d ₁	l ₂	d ₂	l ₁	l ₃	l ₄	l ₅		F ₁	F ₂	min	max.	[g]	
-0,02 -0,05							[mm]	[N]	[N]	[°C]			
鋼													
6	6	M12 x 1,5	48	22	6	54	14	6,5	19	-30	80	33	22110.0832
6	9	M12 x 1,5	48	22	6	54	14	6,0	25	-30	80	34	22110.0834
8	8	M16 x 1,5	59	26	8	59	17	8,5	26	-30	80	68	22110.0836
8	12	M16 x 1,5	59	26	8	59	17	8,5	28	-30	80	71	22110.0838
10	12	M16 x 1,5	59	26	8	59	17	9,5	38	-30	80	72	22110.0840
12	15	M20 x 1,5	68	33	10	59	22	11,5	40	-30	80	127	22110.0842

¹⁾ 統計平均值

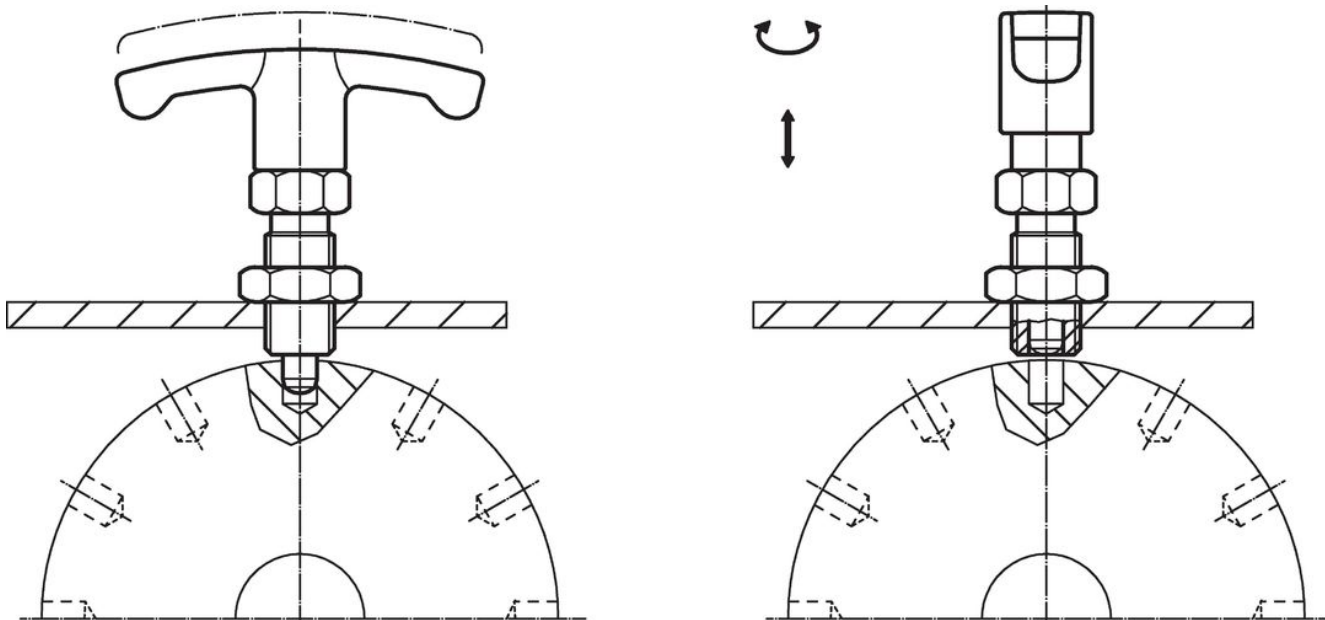
尺寸							WS [mm]	彈簧荷重 ¹⁾		溫度		重量 [g]	品號
d ₁ -0,02 -0,05	l ₂	d ₂	l ₁	l ₃	l ₄	l ₅		F ₁ ~ [N]	F ₂ ~ [N]	min [°C]	max. [°C]		
不銹鋼													
6	6	M12 x 1,5	48	22	6	54	14	6,5	19	-30	80	33	22110.0932
6	9	M12 x 1,5	48	22	6	54	14	6,0	25	-30	80	34	22110.0934
8	8	M16 x 1,5	59	26	8	59	17	8,5	26	-30	80	68	22110.0936
8	12	M16 x 1,5	59	26	8	59	17	8,5	28	-30	80	71	22110.0938
10	12	M16 x 1,5	59	26	8	59	17	9,5	38	-30	80	72	22110.0940
12	15	M20 x 1,5	68	33	10	59	22	11,5	40	-30	80	127	22110.0942

¹⁾ 統計平均值

配件

鎖緊螺母 ISO 8675 (DIN 439)	尺寸		扳手尺寸 [mm]	重量 [g]	品號
	d ₂ [mm]				
鎖緊螺母 ISO 8675 (DIN 439), 鋼					
	M12 x 1,5		18	7,5	22120.0116
	M16 x 1,5		24	15,0	22120.0118
	M20 x 1,5		30	32,0	22120.0120
鎖緊螺母 ISO 8675 (DIN 439), 不銹鋼					
	M12 x 1,5		18	7,5	22120.0516
	M16 x 1,5		24	15,0	22120.0518
	M20 x 1,5		30	32,0	22120.0520

應用範例



遵守

有關詳細的合規信息，請選擇所需的貨號。