

## 分割定位柱的迷你分割 · 基本型

EH 22110.



### 產品描述

特別適合鎖附薄板。  
效能於最小空間需求。  
由於螺栓縮回,分割定位柱可以完全被鎖入。

### 材質

- 本體
- 鋼, 鍍鋅
  - 不鏽鋼 1.4305
- 固定梢子
- 不鏽鋼 1.4305
- 手把
- 塑膠(PA6), 黑色, 無光澤的

### 組裝

鎖入迷你分割定位柱. 提起旋鈕, 六角將會鬆開以便組立。  
螺絲長度可由分割定位柱襯套調整 (EH 22120.)。

### 操作

當使用自鎖型旋鈕, 拉出旋鈕, 轉30度並由一個缺口夾住。

### 更多資訊

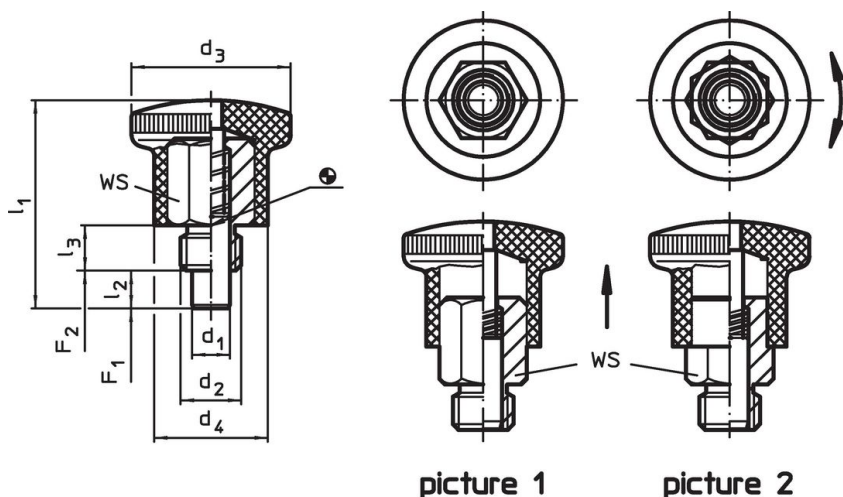
### 注意事項

不可移動的旋鈕。

### 更多產品

- 距離調整環, 適用於分割定位柱

### 圖面



### 訂單資訊

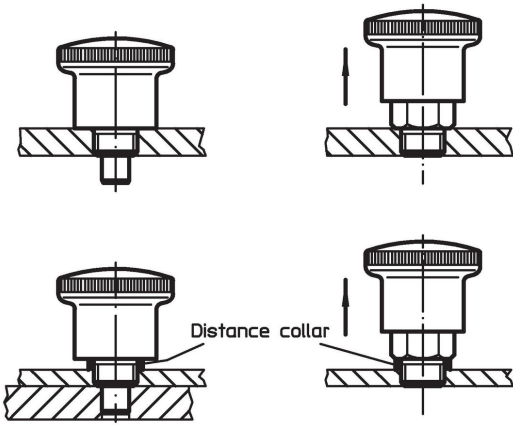
d <sub>1</sub> h9	d <sub>2</sub>	d <sub>3</sub>	尺寸				WS [mm]	彈簧荷重 <sup>1)</sup>		溫度		重量 [g]	品號			
			d <sub>4</sub>	l <sub>1</sub>	l <sub>2</sub> min	l <sub>3</sub>		F <sub>1</sub> ~	F <sub>2</sub> ~	min	max.					
[mm]														[N]	[°C]	[g]
不含鎖緊 - 相片 1, 鋼																
4	M 8	21	15	27,5	5	6	10	4	12	-30	80	14	22110.0602			
4	M 8 x 1	21	15	27,5	5	6	10	4	12	-30	80	14	22110.0604			
5	M10	25	18	34,0	6	8	12	6	16	-30	80	25	22110.0606			
5	M10 x 1	25	18	34,0	6	8	12	6	16	-30	80	24	22110.0608			
6	M10	25	18	34,0	6	8	12	6	16	-30	80	25	22110.0610			
6	M10 x 1	25	18	34,0	6	8	12	6	16	-30	80	25	22110.0612			
6	M12	28	20	40,5	7	10	14	10	23	-30	80	40	22110.0614			
6	M12 x 1,5	28	20	40,5	7	10	14	10	23	-30	80	40	22110.0616			
7	M12	28	20	40,5	7	10	14	10	23	-30	80	41	22110.0618			
7	M12 x 1,5	28	20	40,5	7	10	14	10	23	-30	80	40	22110.0620			

<sup>1)</sup> 統計平均值

d <sub>1</sub> h9	d <sub>2</sub>	d <sub>3</sub>	尺寸				WS [mm]	彈簧荷重 <sup>1)</sup>		溫度		重量 [g]	品號
			d <sub>4</sub> [mm]	l <sub>1</sub>	l <sub>2</sub> min	l <sub>3</sub>		F <sub>1</sub> ~ [N]	F <sub>2</sub> ~ [N]	min [°C]	max.		
8	M16	33	23	47,5	10	12	17	11	35	-30	80	66	22110.0622
8	M16 x 1,5	33	23	47,5	10	12	17	11	35	-30	80	67	22110.0624
10	M16	33	23	47,5	10	12	17	11	35	-30	80	68	22110.0626
10	M16 x 1,5	33	23	47,5	10	12	17	11	35	-30	80	69	22110.0628
<b>含鎖緊 – 相片 2, 鋼</b>													
4	M 8	21	15	27,5	5	6	10	4	12	-30	80	14	22110.0630
4	M 8 x 1	21	15	27,5	5	6	10	4	12	-30	80	13	22110.0632
5	M10	25	18	34,0	6	8	12	6	16	-30	80	23	22110.0634
5	M10 x 1	25	18	34,0	6	8	12	6	16	-30	80	23	22110.0636
6	M10	25	18	34,0	6	8	12	6	16	-30	80	24	22110.0638
6	M10 x 1	25	18	34,0	6	8	12	6	16	-30	80	25	22110.0640
6	M12	28	20	40,5	7	10	14	10	23	-30	80	38	22110.0642
6	M12 x 1,5	28	20	40,5	7	10	14	10	23	-30	80	39	22110.0644
7	M12	28	20	40,5	7	10	14	10	23	-30	80	39	22110.0646
7	M12 x 1,5	28	20	40,5	7	10	14	10	23	-30	80	39	22110.0648
8	M16	33	23	47,5	10	12	17	11	35	-30	80	64	22110.0650
8	M16 x 1,5	33	23	47,5	10	12	17	11	35	-30	80	65	22110.0652
10	M16	33	23	47,5	10	12	17	11	35	-30	80	66	22110.0654
10	M16 x 1,5	33	23	47,5	10	12	17	11	35	-30	80	67	22110.0656
<b>不含鎖緊 – 相片 1, 不銹鋼</b>													
4	M 8	21	15	27,5	5	6	10	4	12	-30	80	14	22110.0702
4	M 8 x 1	21	15	27,5	5	6	10	4	12	-30	80	14	22110.0704
5	M10	25	18	34,0	6	8	12	6	16	-30	80	25	22110.0706
5	M10 x 1	25	18	34,0	6	8	12	6	16	-30	80	24	22110.0708
6	M10	25	18	34,0	6	8	12	6	16	-30	80	25	22110.0710
6	M10 x 1	25	18	34,0	6	8	12	6	16	-30	80	25	22110.0712
6	M12	28	20	40,5	7	10	14	10	23	-30	80	40	22110.0714
6	M12 x 1,5	28	20	40,5	7	10	14	10	23	-30	80	40	22110.0716
7	M12	28	20	40,5	7	10	14	10	23	-30	80	41	22110.0718
7	M12 x 1,5	28	20	40,5	7	10	14	10	23	-30	80	40	22110.0720
8	M16	33	23	47,5	10	12	17	11	35	-30	80	66	22110.0722
8	M16 x 1,5	33	23	47,5	10	12	17	11	35	-30	80	67	22110.0724
10	M16	33	23	47,5	10	12	17	11	35	-30	80	68	22110.0726
10	M16 x 1,5	33	23	47,5	10	12	17	11	35	-30	80	69	22110.0728
<b>含鎖緊 – 相片 2, 不銹鋼</b>													
4	M 8	21	15	27,5	5	6	10	4	12	-30	80	14	22110.0730
4	M 8 x 1	21	15	27,5	5	6	10	4	12	-30	80	13	22110.0732
5	M10	25	18	34,0	6	8	12	6	16	-30	80	23	22110.0734
5	M10 x 1	25	18	34,0	6	8	12	6	16	-30	80	23	22110.0736
6	M10	25	18	34,0	6	8	12	6	16	-30	80	24	22110.0738
6	M10 x 1	25	18	34,0	6	8	12	6	16	-30	80	25	22110.0740
6	M12	28	20	40,5	7	10	14	10	23	-30	80	38	22110.0742
6	M12 x 1,5	28	20	40,5	7	10	14	10	23	-30	80	39	22110.0744
7	M12	28	20	40,5	7	10	14	10	23	-30	80	39	22110.0746
7	M12 x 1,5	28	20	40,5	7	10	14	10	23	-30	80	39	22110.0748
8	M16	33	23	47,5	10	12	17	11	35	-30	80	64	22110.0750
8	M16 x 1,5	33	23	47,5	10	12	17	11	35	-30	80	65	22110.0752
10	M16	33	23	47,5	10	12	17	11	35	-30	80	66	22110.0754
10	M16 x 1,5	33	23	47,5	10	12	17	11	35	-30	80	67	22110.0756

<sup>1)</sup> 統計平均值

應用範例



遵守

有關詳細的合規信息，請選擇所需的貨號。