

分割定位柱的迷你分割 · 有固定凸緣

EH 22110.



產品描述

Especially suitable for screwing on thin-walled parts.
索引柱塞用於索引鑽孔。
效能於最小空間需求。

材質

凸緣
• 鋅壓鑄，鍍鋅

固定梢子
• 不鏽鋼 1.4305

手把

• 塑膠(PA6)，黑色，無光澤的

操作

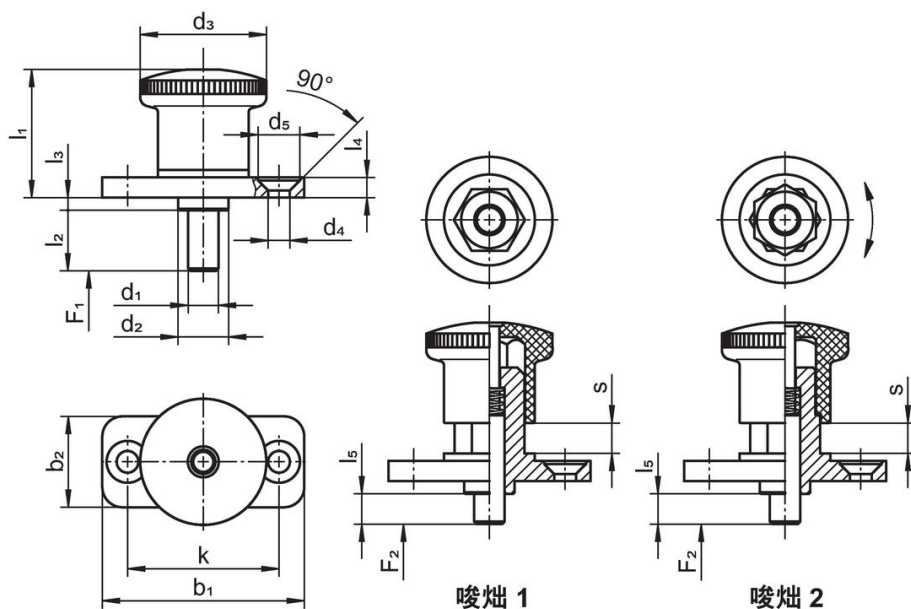
當使用自鎖型旋鈕，拉出旋鈕，轉30度並由一個缺口夾住。

更多資訊

注意事項

不可移動的旋鈕。

圖面



訂單資訊

尺寸													彈簧荷重 ¹⁾		溫度		重量 [g]	品號
d ₁ h9	l ₂	b ₁	b ₂	d ₂	d ₃	d ₄	k	l ₁	l ₃	l ₄	l ₅	s	F ₁ ~ [N]	F ₂ ~ [N]	min [°C]	max. [°C]		
不含鎖緊 - 相片 1																		
4	5	35	15	8	21	4,3	25	20,5	2,0	4	0	5	4	12	-30	80	23	22110.1205
4	10	35	15	8	21	4,3	25	20,5	2,0	4	5	5	4	12	-30	80	23	22110.1210
5	6	40	18	10	25	4,3	30	25,5	2,5	4	0	6	6	16	-30	80	39	22110.1215
5	12	40	18	10	25	4,3	30	25,5	2,5	4	6	6	6	16	-30	80	40	22110.1220
6	6	40	18	10	25	4,3	30	25,5	2,5	4	0	6	6	16	-30	80	39	22110.1225
6	12	40	18	10	25	4,3	30	25,5	2,5	4	6	6	6	16	-30	80	41	22110.1230
8	10	50	23	14	33	5,3	38	35,0	2,5	5	0	10	11	35	-30	80	94	22110.1235
8	20	50	23	14	33	5,3	38	35,0	2,5	5	10	10	11	35	-30	80	98	22110.1240
10	10	50	23	14	33	5,3	38	35,0	2,5	5	0	10	11	35	-30	80	96	22110.1245
10	20	50	23	14	33	5,3	38	35,0	2,5	5	10	10	11	35	-30	80	90	22110.1250

¹⁾ 統計平均值

尺寸													彈簧荷重 ¹⁾		溫度		重量	品號
d ₁ h9	l ₂	b ₁	b ₂	d ₂	d ₃	d ₄	k	l ₁	l ₃	l ₄	l ₅	s	F ₁ ~	F ₂ ~	min	max.	[g]	
[mm]													[N]		[°C]			
含鎖緊 - 相片 2																		
4	5	35	15	8	21	4,3	25	20,5	2,0	4	0	5	4	12	-30	80	22	22110.1305
4	10	35	15	8	21	4,3	25	20,5	2,0	4	5	5	4	12	-30	80	23	22110.1310
5	6	40	18	10	25	4,3	30	25,5	2,5	4	0	6	6	16	-30	80	38	22110.1315
5	12	40	18	10	25	4,3	30	25,5	2,5	4	6	6	6	16	-30	80	39	22110.1320
6	6	40	18	10	25	4,3	30	25,5	2,5	4	0	6	6	16	-30	80	38	22110.1325
6	12	40	18	10	25	4,3	30	25,5	2,5	4	6	6	6	16	-30	80	39	22110.1330
8	10	50	23	14	33	5,3	38	35,0	2,5	5	0	10	11	35	-30	80	93	22110.1335
8	20	50	23	14	33	5,3	38	35,0	2,5	5	10	10	11	35	-30	80	97	22110.1340
10	10	50	23	14	33	5,3	38	35,0	2,5	5	0	10	11	35	-30	80	95	22110.1345
10	20	50	23	14	33	5,3	38	35,0	2,5	5	10	10	11	35	-30	80	101	22110.1350

¹⁾ 統計平均值

遵守

符合 RoHS

符合指令 2011/65/EU 和指令 2015/863

不含 SVHC 物質

不含超過 0.1% w/w 的 SVHC 物質 - 截至 2024 年 6 月 27 日的 SVHC 清單。

不含 65 號提案物質

不包括 65 號提案物質

<https://www.P65Warnings.ca.gov/>

不含衝突礦物

本產品不含來自剛果民主共和國或鄰近國家的任何被指定為“衝突礦物”的物質，例如鈮、錫、金或鎢。