

## 分割定位柱 · 帶安裝法蘭，臥式，不銹鋼

EH 22110.



### 產品描述

索引柱塞用於索引鑽孔。

### 材質

#### 外殼

- 不銹鋼 1.4308，精密鑄造，光亮，霧面噴砂

#### 固定梢子

- 不銹鋼 1.4305

#### 手把

- 塑膠(PA6)，黑色，無光澤的

#### 拉環

- 不銹鋼 1.4310

### 組裝

通過墊圈ISO 7092進行組裝。

### 操作

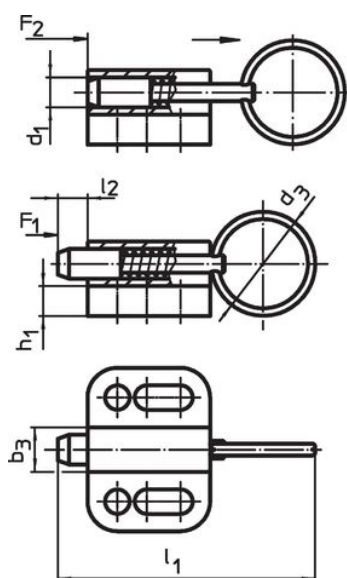
當使用鎖定分割定位柱時，拉出旋鈕，轉90度並由一個槽口固定(此時鎖銷不可突出)。

### 更多資訊

### 注意事項

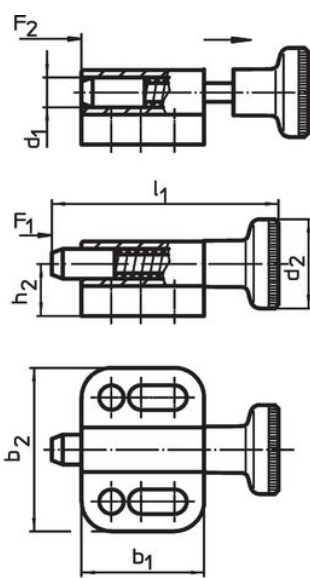
不可移動的旋鈕。

### 圖面



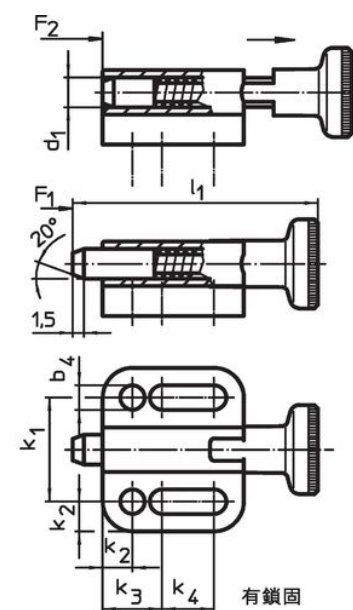
無鎖固

圖片 1



無鎖固

圖片 2



有鎖固

圖片 3

### 訂單資訊

| 尺寸             |                |                |                |                |                |                |                |                |                |                |                |                |                | 彈簧荷重 <sup>1)</sup> |                | 溫度             |     | 重量 [g] | 品號 |            |     |      |  |  |
|----------------|----------------|----------------|----------------|----------------|----------------|----------------|----------------|----------------|----------------|----------------|----------------|----------------|----------------|--------------------|----------------|----------------|-----|--------|----|------------|-----|------|--|--|
| d <sub>1</sub> | d <sub>2</sub> | d <sub>3</sub> | b <sub>1</sub> | b <sub>2</sub> | b <sub>3</sub> | b <sub>4</sub> | h <sub>1</sub> | h <sub>2</sub> | k <sub>1</sub> | k <sub>2</sub> | k <sub>3</sub> | k <sub>4</sub> | l <sub>1</sub> | l <sub>2</sub>     | F <sub>1</sub> | F <sub>2</sub> | min |        |    | max.       | [g] |      |  |  |
| h11            |                |                |                |                |                | -0,2           |                |                | ±0,05          |                |                |                |                | min                | ~              | ~              |     |        |    |            |     |      |  |  |
| [mm]           |                |                |                |                |                |                |                |                |                |                |                |                |                |                    |                |                |     |        |    |            | [N] | [°C] |  |  |
| 有拉環，無鎖固 - 相片 1 |                |                |                |                |                |                |                |                |                |                |                |                |                |                    |                |                |     |        |    |            |     |      |  |  |
| 4              | -              | 14             | 16,5           | 22             | 6,0            | 3,3            | 4,0            | 7,0            | 14             | 4,0            | 8              | 4,5            | 34,5           | 4                  | 3              | 12             | -   | 100    | 12 | 22110.2304 |     |      |  |  |
| 5              | -              | 18             | 22,0           | 28             | 8,0            | 4,3            | 4,5            | 9,5            | 18             | 5,0            | 10             | 7,0            | 45,0           | 5                  | 5              | 24             | -   | 100    | 24 | 22110.2305 |     |      |  |  |
| 6              | -              | 24             | 27,5           | 32             | 10,0           | 5,4            | 5,0            | 10,5           | 21             | 5,5            | 12             | 10,0           | 57,5           | 6                  | 5              | 21             | -   | 100    | 42 | 22110.2306 |     |      |  |  |
| 8              | -              | 30             | 33,0           | 34             | 12,0           | 5,4            | 6,0            | 12,5           | 23             | 5,5            | 12             | 15,5           | 71,0           | 8                  | 6              | 22             | -   | 100    | 67 | 22110.2308 |     |      |  |  |
| 10             | -              | 30             | 35,0           | 39             | 14,5           | 6,5            | 6,0            | 14,5           | 27             | 6,0            | 15             | 13,5           | 75,0           | 10                 | 4              | 25             | -   | 100    | 93 | 22110.2310 |     |      |  |  |
| 有手把，無鎖固 - 相片 2 |                |                |                |                |                |                |                |                |                |                |                |                |                |                    |                |                |     |        |    |            |     |      |  |  |
| 4              | 12             | -              | 16,5           | 22             | 6,0            | 3,3            | 4,0            | 7,0            | 14             | 4,0            | 8              | 4,5            | 30,5           | 4                  | 3              | 12             | -30 | 80     | 14 | 22110.2324 |     |      |  |  |
| 5              | 16             | -              | 22,0           | 28             | 8,0            | 4,3            | 4,5            | 9,5            | 18             | 5,0            | 10             | 7,0            | 40,0           | 5                  | 5              | 24             | -30 | 80     | 26 | 22110.2325 |     |      |  |  |
| 6              | 18             | -              | 27,5           | 32             | 10,0           | 5,4            | 5,0            | 10,5           | 21             | 5,5            | 12             | 10,0           | 49,0           | 6                  | 5              | 21             | -30 | 80     | 44 | 22110.2326 |     |      |  |  |
| 8              | 21             | -              | 33,0           | 34             | 12,0           | 5,4            | 6,0            | 12,5           | 23             | 5,5            | 12             | 15,5           | 59,0           | 8                  | 6              | 22             | -30 | 80     | 67 | 22110.2328 |     |      |  |  |
| 10             | 25             | -              | 35,0           | 39             | 14,5           | 6,5            | 6,0            | 14,5           | 27             | 6,0            | 15             | 13,5           | 67,5           | 10                 | 4              | 25             | -30 | 80     | 99 | 22110.2330 |     |      |  |  |

<sup>1)</sup> 統計平均值

| 尺寸             |                |                |                |                |                |                |                |                |                |                |                |                |                |                | 彈簧荷重 <sup>1)</sup> |                | 溫度  |      | 重量  | 品號         |
|----------------|----------------|----------------|----------------|----------------|----------------|----------------|----------------|----------------|----------------|----------------|----------------|----------------|----------------|----------------|--------------------|----------------|-----|------|-----|------------|
| d <sub>1</sub> | d <sub>2</sub> | d <sub>3</sub> | b <sub>1</sub> | b <sub>2</sub> | b <sub>3</sub> | b <sub>4</sub> | h <sub>1</sub> | h <sub>2</sub> | k <sub>1</sub> | k <sub>2</sub> | k <sub>3</sub> | k <sub>4</sub> | l <sub>1</sub> | l <sub>2</sub> | F <sub>1</sub>     | F <sub>2</sub> | min | max. | [g] |            |
| h11            |                |                |                |                |                | -0,2           | [mm]           |                | ±0,05          |                |                |                |                | min            | ~                  | ~              |     |      |     |            |
| 有手把 有鎖固 – 相片 3 |                |                |                |                |                |                |                |                |                |                |                |                |                |                |                    |                |     |      |     |            |
| 4              | 12             | –              | 19,0           | 22             | 6,0            | 3,3            | 4,0            | 7,0            | 14             | 4,0            | 8              | 7,0            | 33,0           | 4              | 3                  | 12             | -30 | 80   | 15  | 22110.2344 |
| 5              | 16             | –              | 25,5           | 28             | 8,0            | 4,3            | 4,5            | 9,5            | 18             | 5,0            | 10             | 10,5           | 43,5           | 5              | 5                  | 24             | -30 | 80   | 30  | 22110.2345 |
| 6              | 18             | –              | 30,5           | 32             | 10,0           | 5,4            | 5,0            | 10,5           | 21             | 5,5            | 12             | 13,0           | 52,0           | 6              | 5                  | 21             | -30 | 80   | 48  | 22110.2346 |
| 8              | 21             | –              | 37,5           | 34             | 12,0           | 5,4            | 6,0            | 12,5           | 23             | 5,5            | 12             | 20,0           | 63,5           | 8              | 6                  | 22             | -30 | 80   | 68  | 22110.2348 |
| 10             | 25             | –              | 40,0           | 39             | 14,5           | 6,5            | 6,0            | 14,5           | 27             | 6,0            | 15             | 18,5           | 72,5           | 10             | 4                  | 25             | -30 | 80   | 109 | 22110.2350 |

<sup>1)</sup> 統計平均值

## 遵守

### 符合 RoHS

符合指令 2011/65/EU 和指令 2015/863

### 不含 SVHC 物質

不含超過 0.1% w/w 的 SVHC 物質 - 截至 2024 年 6 月 27 日的 SVHC 清單。

### 不含 65 號提案物質

不包括 65 號提案物質

<https://www.P65Warnings.ca.gov/>

### 不含衝突礦物