

## 分割定位柱的迷你分割 · 不銹鋼

EH 22110.



### 產品描述

特別適合鎖附薄板。  
效能於最小空間需求。  
由於螺栓縮回,分割定位柱可以完全被鎖入。

### 材質

本體  
• 不銹鋼 1.4305

固定梢子  
• 不銹鋼 1.4305

手把  
• 不銹鋼 1.4308

### 組裝

鎖入迷你分割定位柱。提起旋鈕,六角將會鬆開以便組立。

螺絲長度可由分割定位柱襯套調整 (EH 22120)。

### 操作

當使用自鎖型旋鈕, 拉出旋鈕, 轉30度並由一個缺口夾住。

### 更多資訊

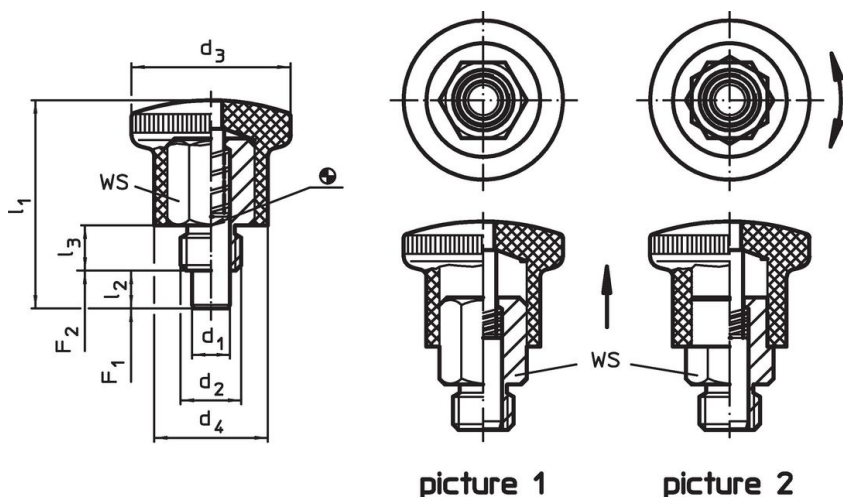
#### 注意事項

不可移動的旋鈕。

#### 更多產品

- 距離調整環, 適用於分割定位柱

### 圖面



### 訂單資訊

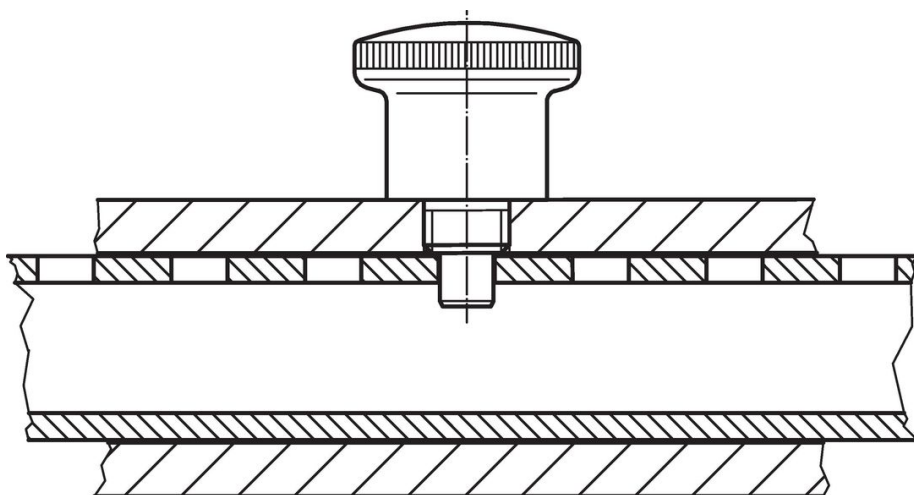
d <sub>1</sub> h9	d <sub>2</sub>	d <sub>3</sub>	尺寸			WS [mm]	彈簧荷重 <sup>1)</sup>		max. [°C]	[g]	品號	
			d <sub>4</sub> [mm]	l <sub>1</sub>	l <sub>2</sub> min		l <sub>3</sub>	F <sub>1</sub> ~ [N]				F <sub>2</sub> ~
不含鎖緊 - 相片 1												
4	M 8	21	15	27,5	5	6	10	4	12	250	27	22110.1102
4	M 8 x 1	21	15	27,5	5	6	10	4	12	250	28	22110.1104
5	M10	25	18	34,0	6	8	12	6	16	250	49	22110.1106
5	M10 x 1	25	18	34,0	6	8	12	6	16	250	50	22110.1108
6	M10	25	18	34,0	6	8	12	6	16	250	50	22110.1110
6	M10 x 1	25	18	34,0	6	8	12	6	16	250	50	22110.1112
6	M12	28	20	40,5	7	10	14	10	23	250	74	22110.1114
6	M12 x 1,5	28	20	40,5	7	10	14	10	23	250	75	22110.1116
7	M12	28	20	40,5	7	10	14	10	23	250	75	22110.1118
7	M12 x 1,5	28	20	40,5	7	10	14	10	23	250	75	22110.1120

<sup>1)</sup> 統計平均值

d <sub>1</sub> h9	d <sub>2</sub>	d <sub>3</sub>	尺寸			WS [mm]	彈簧荷重 <sup>1)</sup>		max. [°C]	[g]	品號	
			d <sub>4</sub> [mm]	l <sub>1</sub>	l <sub>2</sub> min		l <sub>3</sub>	F <sub>1</sub> ~ [N]				F <sub>2</sub> ~ [N]
8	M16	33	23	47,5	10	12	17	11	34	250	110	<a href="#">22110.1122</a>
8	M16 x 1,5	33	23	47,5	10	12	17	11	35	250	113	<a href="#">22110.1124</a>
10	M16	33	23	47,5	10	12	17	11	35	250	113	<a href="#">22110.1126</a>
10	M16 x 1,5	33	23	47,5	10	12	17	11	35	250	113	<a href="#">22110.1128</a>
含鎖緊 - 相片 2												
4	M 8	21	15	27,5	5	6	10	4	12	250	27	<a href="#">22110.1130</a>
4	M 8 x 1	21	15	27,5	5	6	10	4	12	250	28	<a href="#">22110.1132</a>
5	M10	25	18	34,0	6	8	12	6	16	250	48	<a href="#">22110.1134</a>
5	M10 x 1	25	18	34,0	6	8	12	6	16	250	49	<a href="#">22110.1136</a>
6	M10	25	18	34,0	6	8	12	6	16	250	49	<a href="#">22110.1138</a>
6	M10 x 1	25	18	34,0	6	8	12	6	16	250	50	<a href="#">22110.1140</a>
6	M12	28	20	40,5	7	10	14	10	23	250	72	<a href="#">22110.1142</a>
6	M12 x 1,5	28	20	40,5	7	10	14	10	23	250	73	<a href="#">22110.1144</a>
7	M12	28	20	40,5	7	10	14	10	23	250	73	<a href="#">22110.1146</a>
7	M12 x 1,5	28	20	40,5	7	10	14	10	23	250	74	<a href="#">22110.1148</a>
8	M16	33	23	47,5	10	12	17	11	35	250	110	<a href="#">22110.1150</a>
8	M16 x 1,5	33	23	47,5	10	12	17	11	35	250	110	<a href="#">22110.1152</a>
10	M16	33	23	47,5	10	12	17	11	35	250	112	<a href="#">22110.1154</a>
10	M16 x 1,5	33	23	47,5	10	12	17	11	35	250	114	<a href="#">22110.1156</a>

<sup>1)</sup> 統計平均值

#### 應用範例



#### 遵守

符合 RoHS

符合指令 2011/65/EU 和指令 2015/863

不含 SVHC 物質

不含超過 0.1% w/w 的 SVHC 物質 - 截至 2024 年 6 月 27 日的 SVHC 清單。

不含 65 號提案物質

不包括 65 號提案物質

<https://www.P65Warnings.ca.gov/>

不含衝突礦物

本產品不含來自剛果民主共和國或鄰近國家的任何被指定為“衝突礦物”的物質，例如鈿、錫、金或鎢。