

## 定位柱 · 光滑，無環 EH 22080.



### 產品描述

適用於定位、供壓或頂舉。

#### 材質

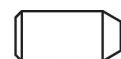
- 本體
- 不鏽鋼 1.4305
- 珠子
- 不鏽鋼，硬化
- 彈簧
- 不銹鋼

#### 組裝

用在定位、供壓或提舉。  
溫度範圍最高至 $250^{\circ}\text{C}$ 。  
定位孔必須可以適用在各種個別的例子。我們建議使用 $F_8$ 配合公差尺寸在接合連結， $H_9$ 在皺褶連結

#### 特性

標準彈簧荷重: 無標示  
強化彈簧荷重: 以兩條線標示



Standard spring load



Heavy spring load

#### 更多資訊

#### 注意事項

特殊的樣式歡迎洽詢。  
定位柱經過特別測試，以得知其彈簧的範圍和作用。

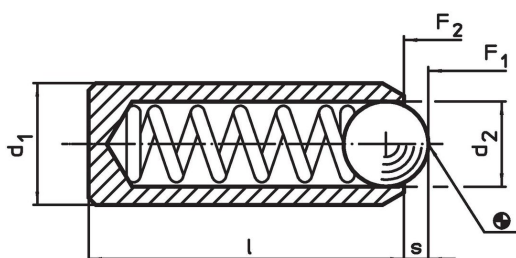
#### 參考

分度阻力的計算，請參閱附錄 - 技術數據 -

#### 更多產品

- 定位柱，光滑，無領，帶可拆卸球
- Locators, with bore hole, for spring plungers
- Locators, smooth, for spring plungers

### 圖面



### 訂單資訊

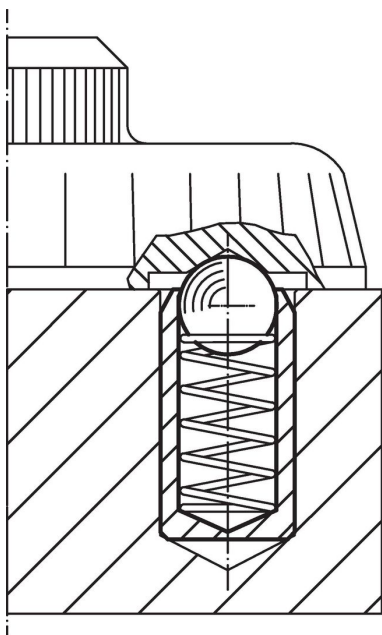
尺寸		行程 s	彈簧荷重 <sup>1)</sup>		max. [ $^{\circ}\text{C}$ ]	定位孔 接頭連接 F8 / 壓配 H9 [mm]	[g]	品號	
d <sub>1</sub> ±0,04	d <sub>2</sub> [mm]		F <sub>1</sub> ~	F <sub>2</sub> ~					
不銹鋼，標準彈簧荷重									
2,0	1,0	3,5	0,30	0,8	1,5	250	2,0	0,1	22080.0306
2,5	1,5	5,0	0,40	2,8	4,7	250	2,5	0,1	22080.0308
3,0	2,0	7,0	0,65	4,5	7,5	250	3,0	0,3	22080.0310
3,5	2,5	9,0	0,80	8,5	14,0	250	3,5	0,5	22080.0312
4,0	3,0	11,0	0,90	8,0	14,0	250	4,0	0,7	22080.0315
4,5	3,2	12,0	0,95	9,5	16,5	250	4,5	1,0	22080.0317
5,0	3,5	13,0	1,00	11,0	18,0	250	5,0	1,4	22080.0320
5,5	4,0	14,0	1,20	15,5	25,0	250	5,5	1,8	22080.0322

<sup>1)</sup> 統計平均值

d <sub>1</sub> ±0,04	尺寸		行程 s [mm]	彈簧荷重 <sup>1)</sup>		max. [°C]	定位孔 接頭連接 F8 / 壓配 H9 [mm]	[g]	品號
	d <sub>2</sub> [mm]	l		F <sub>1</sub> ~ [N]	F <sub>2</sub> ~ [N]				
6,0	4,5	15,0	1,50	18,0	31,0	250	6,0	2,3	22080.0325
8,0	6,0	18,0	2,00	24,0	45,0	250	8,0	5,0	22080.0327
10,0	8,0	20,0	2,50	26,0	49,0	250	10,0	8,4	22080.0330
12,0	10,0	22,0	3,50	41,0	86,0	250	12,0	12,0	22080.0332
不鏽鋼，增加 彈簧荷重									
2,0	1,0	3,5	0,30	1,3	2,2	250	2,0	0,1	22080.0356
2,5	1,5	5,0	2,50	4,7	7,1	250	2,5	0,1	22080.0358
3,0	2,0	7,0	0,65	7,8	11,6	250	3,0	0,3	22080.0360
3,5	2,5	9,0	0,80	12,0	18,0	250	3,5	0,5	22080.0362
4,0	3,0	11,0	0,90	15,0	22,0	250	4,0	0,7	22080.0365
4,5	3,2	12,0	0,95	18,7	25,1	250	4,5	1,0	22080.0367
5,0	3,5	13,0	1,00	19,3	26,6	250	5,0	1,4	22080.0370
5,5	4,0	14,0	1,20	25,1	39,2	250	5,5	1,8	22080.0372
6,0	4,5	15,0	1,50	36,0	60,5	250	6,0	2,3	22080.0375
8,0	6,0	18,0	2,00	57,0	103,5	250	8,0	5,1	22080.0377
10,0	8,0	20,0	2,50	61,0	110,0	250	10,0	8,5	22080.0380
12,0	10,0	22,0	3,50	68,0	143,0	250	12,0	13,0	22080.0382

<sup>1)</sup> 統計平均值

## 應用範例



## 遵守

符合 RoHS

符合指令 2011/65/EU 和指令 2015/863

不含 SVHC 物質

不含超過 0.1% w/w 的 SVHC 物質 - 截至 2024 年 6 月 27 日的 SVHC 清單。

不含 65 號提案物質

不包括 65 號提案物質

<https://www.P65Warnings.ca.gov/>

不含衝突礦物

本產品不含來自剛果民主共和國或鄰近國家的任何被指定為“衝突礦物”的物質，例如鈹、錫、金或鎢。