

## 定位柱 · 光滑，有軸環

EH 22080.



### 產品描述

適用於定位、供壓或頂舉。

### 材質

本體

- 不銹鋼 1.4303
- 黃銅
- 得林藍塑膠 (POM)

珠子

- 不銹鋼，硬化
- 得林白塑膠 (POM)

彈簧

- 不銹鋼

### 組裝

$d_1$  固定孔公差建議 H7

### 特性

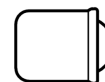
輕彈簧荷重: 以一條線標示

標準彈簧荷重: 無標示

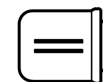
重彈簧荷重: 以兩條線標示



輕彈簧荷重



標準彈簧荷重



高彈簧荷重

### 更多資訊

### 注意事項

特殊的樣式歡迎洽詢。

定位柱經過特別測試，以得知其彈簧的範圍和作用。

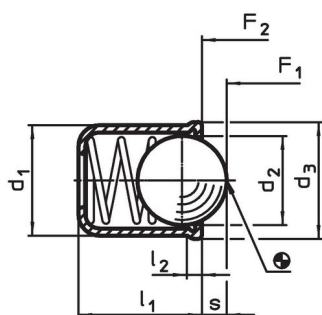
### 參考

分度阻力的計算，請參閱附錄 - 技術數據 - 較高彈簧力的版本，請見"EH 22080. 彈簧定位柱，平滑，長的，帶有軸環與滾珠"。

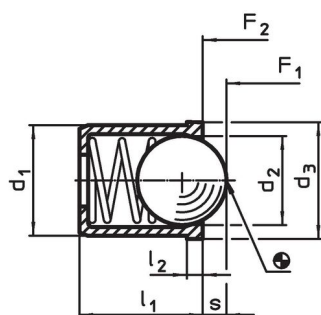
### 更多產品

- 定位柱，帶軸環和球，前槽
- 定位柱，光滑，長，帶領和球
- 定位柱，平滑，軸環和球體、自行鉗緊
- 定位器，附鑽孔，用於定位柱
- 定位器，光滑，用於伍全定位柱
- 托座，用於定位柱

### 圖面



picture 1



picture 2

### 訂單資訊

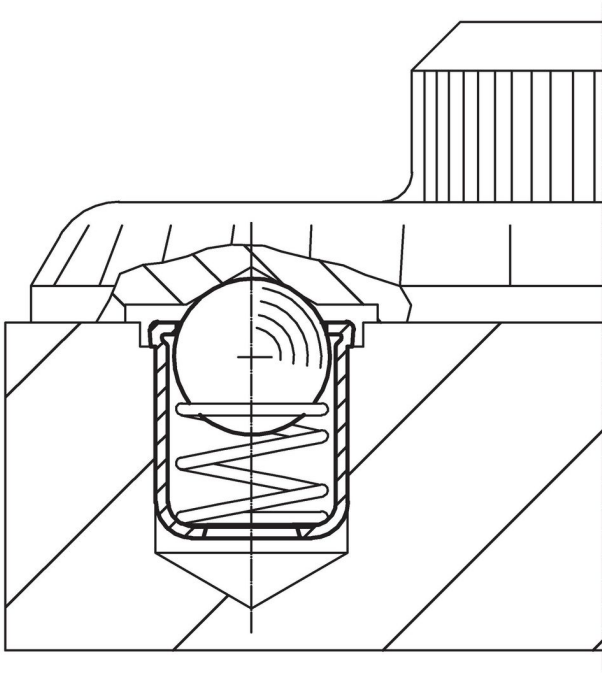
尺寸		行程 $s$ [mm]	彈簧荷重 <sup>1)</sup>		溫度 min   max. [°C]	定位孔 H7 [mm]	重量 [g]	品號				
$d_1$ +0,1	$d_2$ $d_3$ [mm]		$l_1$	$l_2$ ~					$F_1$ ~ [N]	$F_2$ ~		
從不銹鋼身體和球，輕的彈簧裝載 - 相片 1												
3	2,38	3,5	4,0	0,6	0,70	0,4	1,3	-	250	3	0,1	22080.1003
4	3,00	4,6	5,0	0,9	1,00	0,4	1,0	-	250	4	0,3	22080.1004
5	4,00	5,6	6,0	0,9	1,40	0,5	4,7	-	250	5	0,6	22080.1005

<sup>1)</sup> 統計平均值

d <sub>1</sub> +0,1	尺寸				行程 s [mm]	彈簧荷重 <sup>1)</sup>		溫度		定位孔 H7 [mm]	重量 [g]	品號
	d <sub>2</sub>	d <sub>3</sub>	l <sub>1</sub>	l <sub>2</sub> ~		F <sub>1</sub> ~ [N]	F <sub>2</sub> ~	min	max.			
	[mm]							[°C]				
6	5,00	6,5	7,0	1,0	1,80	2,3	6,5	-	250	6	1,0	22080.1006
8	6,50	8,5	9,0	1,1	2,40	4,0	9,0	-	250	8	2,0	22080.1008
10	8,50	11,0	13,0	1,5	3,30	3,9	10,0	-	250	10	4,0	22080.1010
12	10,00	13,0	16,0	2,3	4,00	6,2	14,6	-	250	12	7,0	22080.1012
身體和不銹鋼球，標準彈簧負載 - 相片 1												
3	2,38	3,5	4,0	0,6	0,70	1,8	3,5	-	250	3	0,1	22080.0003
4	3,00	4,6	5,0	0,9	1,00	2,5	6,0	-	250	4	0,3	22080.0004
5	4,00	5,6	6,0	0,9	1,40	3,0	6,5	-	250	5	0,6	22080.0005
6	5,00	6,5	7,0	1,0	1,80	5,5	11,5	-	250	6	1,0	22080.0006
8	6,50	8,5	9,0	1,1	2,40	7,0	12,5	-	250	8	2,1	22080.0008
10	8,50	11,0	13,0	1,5	3,30	8,5	18,5	-	250	10	4,5	22080.0010
12	10,00	13,0	16,0	2,3	4,00	12,0	26,5	-	250	12	7,2	22080.0012
本身和球體是不銹鋼，重載彈簧 - 相片 1												
3	2,38	3,5	4,0	0,6	0,70	2,4	5,5	-	250	3	0,1	22080.2003
4	3,00	4,6	5,0	0,9	1,00	5,0	10,4	-	250	4	0,3	22080.2004
5	4,00	5,6	6,0	0,9	1,40	6,0	12,0	-	250	5	0,6	22080.2005
6	5,00	6,5	7,0	1,0	1,80	7,3	19,0	-	250	6	1,0	22080.2006
8	6,50	8,5	9,0	1,1	2,40	11,0	25,0	-	250	8	2,2	22080.2008
10	8,50	11,0	13,0	1,5	3,30	17,0	37,0	-	250	10	4,6	22080.2010
12	10,00	13,0	16,0	2,3	4,00	28,0	57,0	-	250	12	7,4	22080.2012
本體是黃銅，珠是不銹鋼，標準彈簧負載 - 相片 2												
3	2,38	3,6	4,0	0,6	0,60	1,8	3,5	-	250	3	0,2	22080.0203
4	3,00	4,5	5,0	1,0	0,80	3,0	6,0	-	250	4	0,4	22080.0204
5	4,00	5,5	6,0	1,0	1,00	4,0	6,5	-	250	5	0,7	22080.0205
6	5,00	6,5	7,0	1,0	1,60	6,0	11,5	-	250	6	1,2	22080.0206
8	6,50	8,5	9,0	1,0	1,90	8,0	12,5	-	250	8	2,8	22080.0208
從熱塑性塑料體，不銹鋼球，標準彈簧負載 - 相片 2												
3	2,00	3,6	4,0	0,6	0,55	1,7	3,5	-30	50	3	0,1	22080.0403
4	3,00	4,6	5,0	1,0	0,80	3,0	6,5	-30	50	4	0,2	22080.0404
5	4,00	5,6	6,0	1,0	1,00	6,0	9,4	-30	50	5	0,4	22080.0405
6	5,00	6,5	7,0	1,0	1,60	6,2	12,6	-30	50	6	0,7	22080.0406
8	6,50	8,5	9,0	1,0	1,90	10,0	20,4	-30	50	8	1,5	22080.0408
10	8,00	11,0	13,5	1,5	2,40	11,9	22,3	-30	50	10	3,1	22080.0410
12	10,00	13,0	16,0	1,5	3,30	14,0	25,0	-30	50	12	5,7	22080.0412
由熱塑性塑料製成的主體和球體，標準彈簧負載 - 相片 2												
4	3,00	4,6	5,0	1,0	0,80	3,0	6,5	-30	50	4	0,1	22080.0604
5	4,00	5,6	6,0	1,0	1,00	6,0	9,4	-30	50	5	0,2	22080.0605
6	5,00	6,5	7,0	1,0	1,60	6,2	12,6	-30	50	6	0,3	22080.0606
8	6,50	8,5	9,0	1,0	1,90	10,0	20,4	-30	50	8	0,6	22080.0608
10	8,00	11,0	13,5	1,5	2,40	11,9	22,3	-30	50	10	1,4	22080.0610
12	10,00	13,0	16,0	1,5	3,30	14,0	25,0	-30	50	12	2,4	22080.0612

<sup>1)</sup> 統計平均值

應用範例



遵守

有關詳細的合規信息，請選擇所需的貨號。