

定位柱 · 長型版本 EH 22070.



產品描述

用於噴射，作為棘爪，用於施加壓力或作為衝擊元件。

材質

螺絲形支撐座
 • 鋼，表面硬化，黑色
 • 不鏽鋼 1.4305, 氮化

本體

• 切削鋼，染黑
 • 不鏽鋼 1.4305
 • 鋼，熱處理，染黑

彈簧

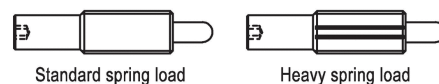
• 不銹鋼

組裝

定位柱可藉由溝槽或內六角來固定及移除。
 利用專用工具在溝槽上固定 (頂銷端)

特性

標準彈簧荷重: 無標示
 重彈簧荷重: 以兩條線標示



更多資訊

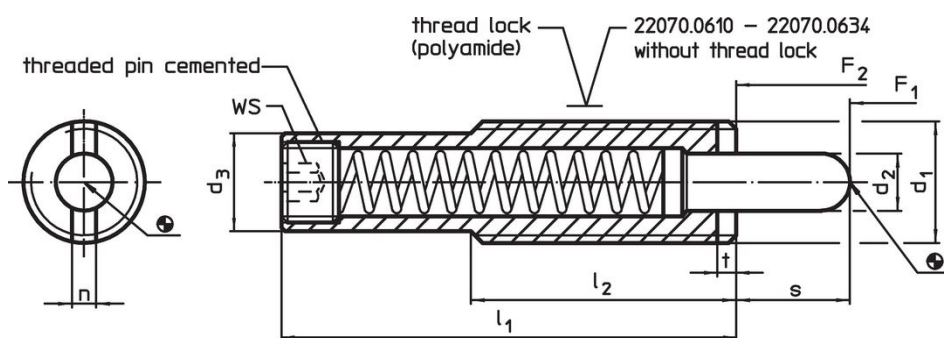
注意事項

特殊的樣式歡迎洽詢。
 定位柱經過特別測試，以得知其彈簧的範圍和作用。

參考

螺紋鎖: 聚合物全部覆蓋 (細節請見技術資訊頁)。

圖面



訂單資訊

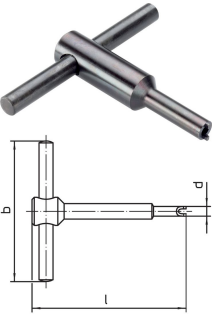
d ₁	l ₁	尺寸					行程 s	WS	彈簧荷重 ¹⁾		min	max.	g	品號
		d ₂	d ₃	l ₂	n	t			F ₁	F ₂				
[mm]											[°C]		[g]	
本體切削鋼，標準彈簧荷重，帶有螺紋鎖														
M10	35	4,0	7,8	25	1,5	1,4	8	3	6	16	-30	90	13	22070.0408
M12	43	5,5	9,5	35	2,7	2,0	10	4	4	18	-30	90	22	22070.0412
M16	48	8,0	13,4	35	3,2	3,0	10	6	7	24	-30	90	47	22070.0430
M16	58	8,0	13,4	35	3,2	3,0	10	6	15	42	-30	90	53	22070.0432
M16	58	8,0	13,4	35	3,2	3,0	15	6	9	33	-30	90	54	22070.0436
M16	58	8,0	13,4	35	3,2	3,0	20	6	4	23	-30	90	55	22070.0440
M16	83	8,0	13,4	35	3,2	3,0	20	6	11	43	-30	90	69	22070.0442
M16	98	8,0	13,4	35	3,2	3,0	25	6	13	41	-30	90	81	22070.0444
M16	98	8,0	13,4	35	3,2	3,0	30	6	13	47	-30	90	83	22070.0450
M16	118	8,0	13,4	35	3,2	3,0	30	6	24	110	-30	90	97	22070.0452
M16	148	8,0	13,4	35	3,2	3,0	40	6	13	63	-30	90	117	22070.0455
M16	148	8,0	13,4	35	3,2	3,0	50	6	7	43	-30	90	119	22070.0460
M24	60	10,0	19,6	45	3,7	3,0	15	8	14	87	-30	90	132	22070.0480

¹⁾ 統計平均值

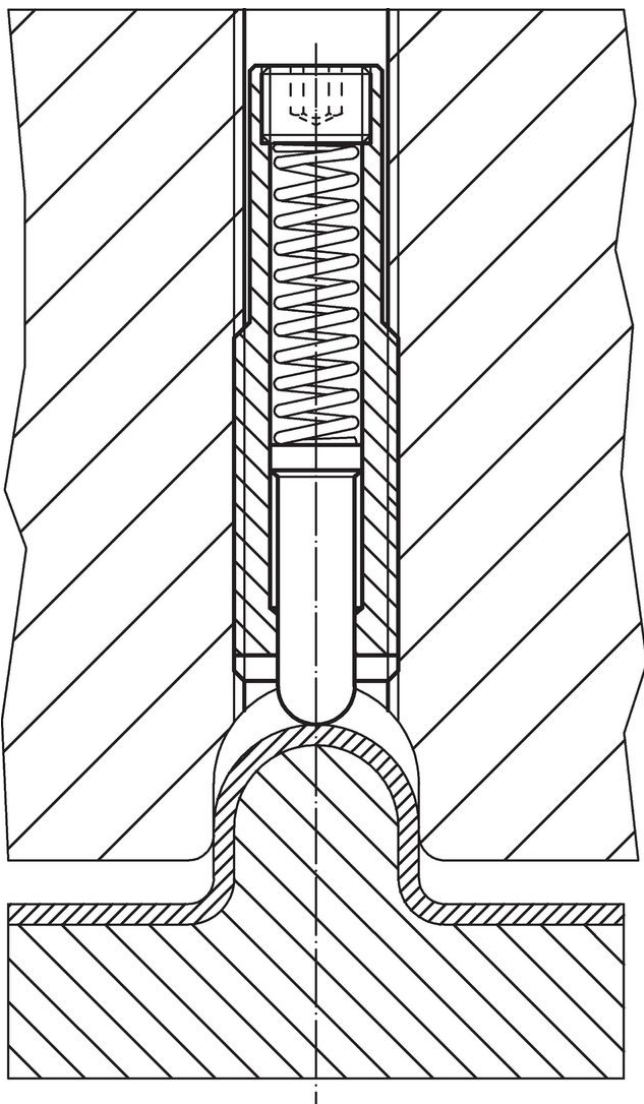
d ₁	l ₁	尺寸					行程 s [mm]	WS [mm]	彈簧荷重 ¹⁾		溫度		重量 [g]	品號
		d ₂	d ₃	l ₂	n	t			F ₁ ~ [N]	F ₂ ~ [N]	min [°C]	max.		
不鏽鋼, 標準彈簧荷重, 帶有螺紋鎖														
M10	35	4,0	7,8	25	1,5	1,4	8	3	6	16	-30	90	13	22070.0208
M12	43	5,5	9,5	35	2,7	2,0	10	4	4	18	-30	90	23	22070.0212
M16	48	8,0	13,4	35	3,2	3,0	10	6	7	24	-30	90	47	22070.0230
M16	58	8,0	13,4	35	3,2	3,0	15	6	9	33	-30	90	54	22070.0236
M16	58	8,0	13,4	35	3,2	3,0	20	6	4	23	-30	90	55	22070.0240
M16	98	8,0	13,4	35	3,2	3,0	25	6	13	41	-30	90	82	22070.0244
M16	98	8,0	13,4	35	3,2	3,0	30	6	13	47	-30	90	84	22070.0250
M16	148	8,0	13,4	35	3,2	3,0	40	6	13	63	-30	90	118	22070.0255
M16	148	8,0	13,4	35	3,2	3,0	50	6	7	43	-30	90	119	22070.0260
M24	60	10,0	19,6	45	3,7	3,0	15	8	14	87	-30	90	134	22070.0280
本體切削鋼, 重彈簧荷重, 帶有螺紋鎖														
M10	35	4,0	7,8	25	1,5	1,4	8	3	12	22	-30	90	13	22070.0508
M12	43	5,5	9,5	35	2,7	2,0	10	4	7	46	-30	90	23	22070.0512
M16	48	8,0	13,4	35	3,2	3,0	10	6	10	43	-30	90	47	22070.0530
M16	58	8,0	13,4	35	3,2	3,0	10	6	14	84	-30	90	54	22070.0532
M16	58	8,0	13,4	35	3,2	3,0	15	6	10	57	-30	90	55	22070.0536
M16	58	8,0	13,4	35	3,2	3,0	20	6	8	33	-30	90	56	22070.0540
M16	83	8,0	13,4	35	3,2	3,0	20	6	18	72	-30	90	71	22070.0542
M16	98	8,0	13,4	35	3,2	3,0	25	6	20	70	-30	90	81	22070.0544
M16	98	8,0	13,4	35	3,2	3,0	30	6	20	80	-30	90	83	22070.0550
M16	148	8,0	13,4	35	3,2	3,0	40	6	21	113	-30	90	121	22070.0555
M16	148	8,0	13,4	35	3,2	3,0	50	6	13	75	-30	90	121	22070.0560
M24	60	10,0	19,6	45	3,7	3,0	15	8	40	192	-30	90	134	22070.0580
不鏽鋼, 重彈簧荷重, 帶有螺紋鎖														
M10	35	4,0	7,8	25	1,5	1,4	8	3	12	22	-30	90	13	22070.0308
M12	43	5,5	9,5	35	2,7	2,0	10	4	7	46	-30	90	23	22070.0312
M16	48	8,0	13,4	35	3,2	3,0	10	6	10	43	-30	90	47	22070.0330
M16	58	8,0	13,4	35	3,2	3,0	15	6	10	57	-30	90	55	22070.0336
M16	58	8,0	13,4	35	3,2	3,0	20	6	8	33	-30	90	55	22070.0340
M16	98	8,0	13,4	35	3,2	3,0	25	6	20	70	-30	90	82	22070.0344
M16	98	8,0	13,4	35	3,2	3,0	30	6	20	80	-30	90	83	22070.0350
M16	148	8,0	13,4	35	3,2	3,0	40	6	21	113	-30	90	122	22070.0355
M16	148	8,0	13,4	35	3,2	3,0	50	6	13	75	-30	90	122	22070.0360
M24	60	10,0	19,6	45	3,7	3,0	15	8	40	192	-30	90	135	22070.0380
本體熱處理鋼, 標準彈簧荷重, 無鎖回														
M16	80	7,3	13,4	35	3,2	3,0	11	8	17	74	-	250	69	22070.0610
M16	120	7,3	13,4	35	3,2	3,0	21	8	21	81	-	250	96	22070.0612
M16	150	7,3	13,4	35	3,2	3,0	31	8	21	89	-	250	117	22070.0614
M16	200	7,3	13,4	35	3,2	3,0	41	8	16	80	-	250	149	22070.0616
M22	130	9,0	19,0	50	3,5	4,0	21	8	80	214	-	250	211	22070.0630
M22	168	9,0	19,0	50	3,5	4,0	31	8	70	210	-	250	278	22070.0632
M22	226	9,0	19,0	50	3,5	4,0	41	8	76	208	-	250	358	22070.0634

¹⁾ 統計平均值

配件

	d ₁	b	尺寸		[g]	品號
			d	l		
用於通過插槽安裝的組裝工具 (銷側)						
	M10	80	7,8	70	87	22070.0830
	M12	80	9,5	75	88	22070.0832
	M16	80	13,4	95	110	22070.0834
	M22	100	19,0	100	245	22070.0836
	M24	100	19,9	100	258	22070.0838

應用範例



遵守

有關詳細的合規信息，請選擇所需的貨號。