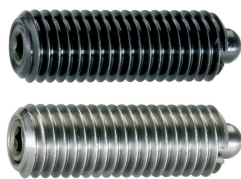


定位柱 · 有內六角和密封墊

EH 22060.



產品描述

適用於定位、供壓或頂舉。
由密封件裝置，液體無法滲入定位柱。

材質

螺絲形支撐座
• 切削鋼，硬化，染黑
• 不鏽鋼 1.4305

膠封

• NBR

本體

• 切削鋼，染黑
• 不鏽鋼 1.4305

彈簧

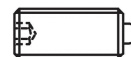
• 不銹鋼

組裝

定位柱可藉由溝槽或內六角來固定及移除。
利用專用工具在溝槽上固定 (頂銷端)

特性

標準彈簧荷重: 無標示
重彈簧荷重: 以兩條線標示



Standard spring load



Heavy spring load

更多資訊

注意事項

特殊的樣式歡迎洽詢。
定位柱經過特別測試，以得知其彈簧的範圍和作用。

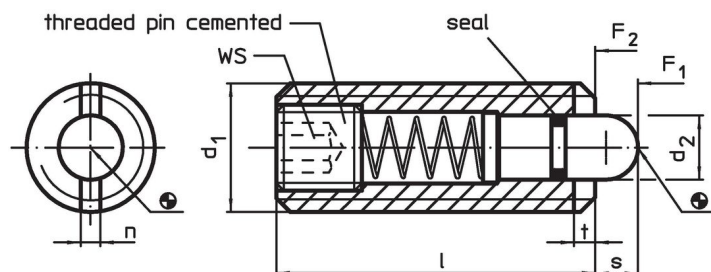
參考

相較於 EH 22060., 即 "無密封", 尺寸 l、彈簧荷重和溫度會有誤差。
螺紋鎖附依需求，請參閱附錄 - 技術數據 -

更多產品

- 定位柱, 有內六角形
- 托座, 用於定位柱

圖面



訂單資訊

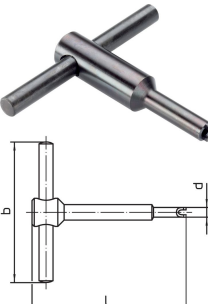
d ₁	d ₂	尺寸			WS	行程 s	彈簧荷重 ¹⁾		溫度		[g]	品號
		l	n	t			F ₁ ~	F ₂ ~	min	max.		
		[mm]			[mm]	[mm]	[N]		[°C]			
切削鋼, 標準彈簧荷重												
M 8	3,8	26	1,5	1,4	2,5	3,0	9	24	-30	80	6,7	22060.0048
M10	4,0	28	1,5	1,4	3,0	3,5	15	30	-30	80	12,0	22060.0050
M12	6,0	35	2,7	2,0	4,0	4,0	24	50	-30	80	20,0	22060.0052
M16	7,5	40	3,2	2,5	5,0	5,0	36	58	-30	80	43,0	22060.0056
切削鋼, 增強彈簧荷重												
M 8	3,8	26	1,5	1,4	2,5	3,0	17	39	-30	80	6,7	22060.0148
M10	4,0	28	1,5	1,4	3,0	3,5	22	43	-30	80	12,0	22060.0150
M12	6,0	35	2,7	2,0	4,0	4,0	40	80	-30	80	20,0	22060.0152
M16	7,5	40	3,2	2,5	5,0	5,0	44	113	-30	80	44,0	22060.0156

¹⁾ 統計平均值

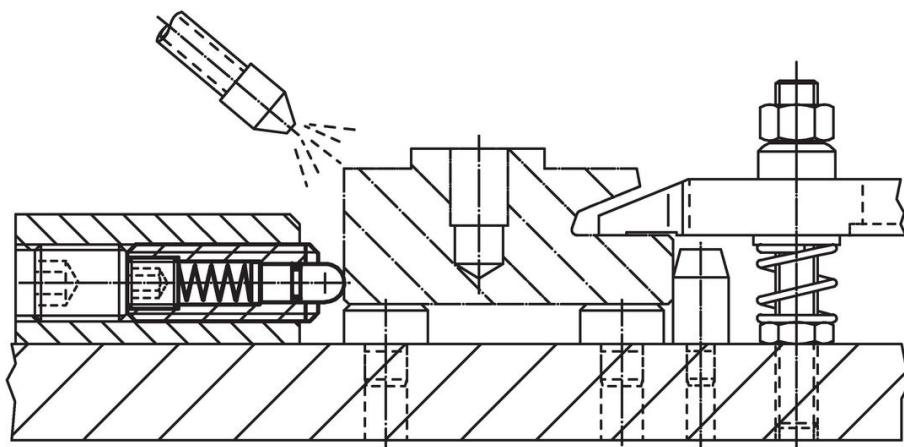
d ₁	d ₂	尺寸			WS	行程 s	彈簧荷重 ¹⁾		溫度		[g]	品號
		l	n	t			F ₁ ~	F ₂ ~	min	max.		
		[mm]			[mm]	[mm]	[N]		[°C]			
不銹鋼，標準彈簧荷重												
M 8	3,8	26	1,5	1,4	2,5	3,0	9	24	-30	80	6,8	22060.0448
M10	4,0	28	1,5	1,4	3,0	3,5	15	30	-30	80	12,0	22060.0450
M12	6,0	35	2,7	2,0	4,0	4,0	24	50	-30	80	20,0	22060.0452
M16	7,5	40	3,2	2,5	5,0	5,0	36	58	-30	80	43,0	22060.0456

¹⁾ 統計平均值

配件

	d ₁	b	尺寸		[g]	品號
			d	l		
用於通過插槽安裝的組裝工具 (銷側)						
	M 8	60	6,45	70	39	22060.0908
	M10	80	8,00	80	66	22060.0910
	M12	80	9,80	80	72	22060.0912
	M16	100	13,50	105	144	22060.0916

應用範例



遵守

有關詳細的合規信息，請選擇所需的貨號。