

定位柱 · 帶可移動的球和槽

EH 22051.



產品描述

適用於定位、供壓或頂舉。
球的運轉使配對件的磨損最小化，這也導致取決於配對件的可靠鎖定行為。
塑料球的另一個優點是電絕緣。

材質

本體
• 切削鋼，染黑
• 不鏽鋼 1.4305

軸承
• 塑膠

珠子
• 軸承鋼，硬化
• 不鏽鋼，硬化

彈簧
• 不銹鋼

特性

標準彈簧荷重: 無標示
重彈簧荷重: 以兩條線標示



Standard spring load



Heavy spring load

更多資訊

注意事項

特殊的樣式歡迎洽詢。
定位柱經過特別測試，以得知其彈簧的範圍和作用。

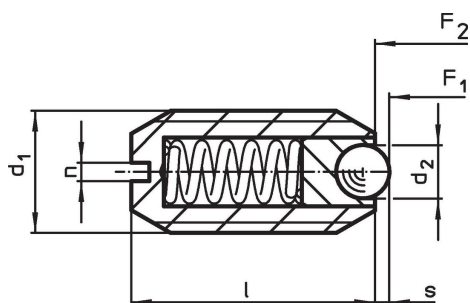
參考

螺紋鎖附依需求，請參閱附錄 - 技術數據 -
分度阻力的計算，請參閱附錄 - 技術數據 -

更多產品

- 定位器, 附鑽孔, 用於定位柱
- 定位器, 光滑, 用於伍全定位柱
- 托座, 用於定位柱

圖面



訂單資訊

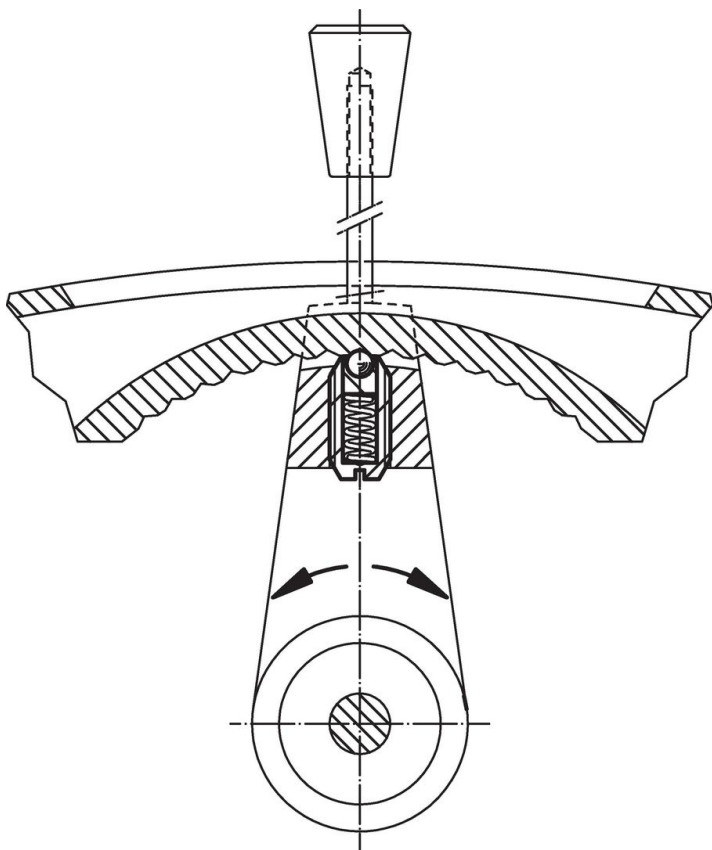
| 尺寸 | | | | 行程 s [mm] | 彈簧荷重 ¹⁾ | | 溫度 | | 重量 [g] | 品號 |
|----------------|----------------|----|-----|-----------------|---------------------|---------------------|------|------|-----------|------------|
| d ₁ | d ₂ | l | n | | F ₁ ~ | F ₂ ~ | min | max. | | |
| [mm] | | | | | [N] | | [°C] | | | |
| 切削鋼, 標準彈簧荷重 | | | | | | | | | | |
| M 5 | 2,0 | 12 | 0,8 | 0,50 | 4,8 | 6,8 | -30 | 90 | 0,8 | 22051.0005 |
| M 6 | 2,5 | 14 | 1,0 | 0,70 | 6,3 | 10,0 | -30 | 90 | 1,5 | 22051.0006 |
| M 8 | 3,5 | 16 | 1,2 | 0,95 | 16,0 | 24,0 | -30 | 90 | 3,3 | 22051.0008 |
| M10 | 4,5 | 19 | 1,5 | 1,40 | 18,8 | 31,7 | -30 | 90 | 5,9 | 22051.0010 |
| M12 | 6,5 | 22 | 2,0 | 2,50 | 24,0 | 49,0 | -30 | 90 | 9,3 | 22051.0012 |
| M16 | 8,5 | 24 | 2,0 | 3,10 | 38,0 | 68,0 | -30 | 90 | 20,0 | 22051.0016 |

¹⁾ 統計平均值

| 尺寸 | | | | 行程 s [mm] | 彈簧荷重 ¹⁾ | | 溫度 | | 重量 [g] | 品號 |
|----------------|----------------|----|-----|-----------------|----------------------------|----------------------------|-------------|------|-----------|----------------------------|
| d ₁ | d ₂ | l | n | | F ₁ ~ [N] | F ₂ ~ [N] | min [°C] | max. | | |
| 切削鋼，增強 彈簧荷重 | | | | | | | | | | |
| M 5 | 2,0 | 12 | 0,8 | 0,50 | 10,0 | 14,0 | -30 | 90 | 0,9 | 22051.0205 |
| M 6 | 2,5 | 14 | 1,0 | 0,70 | 11,0 | 16,0 | -30 | 90 | 1,5 | 22051.0206 |
| M 8 | 3,5 | 16 | 1,2 | 0,95 | 23,0 | 40,0 | -30 | 90 | 3,3 | 22051.0208 |
| M10 | 4,5 | 19 | 1,5 | 1,40 | 28,0 | 54,3 | -30 | 90 | 6,0 | 22051.0210 |
| M12 | 6,5 | 22 | 2,0 | 2,50 | 36,5 | 77,3 | -30 | 90 | 9,4 | 22051.0212 |
| M16 | 8,5 | 24 | 2,0 | 3,10 | 50,0 | 88,7 | -30 | 90 | 20,0 | 22051.0216 |
| 不銹鋼，標準 彈簧荷重 | | | | | | | | | | |
| M 5 | 2,0 | 12 | 0,8 | 0,50 | 4,8 | 6,8 | -30 | 90 | 0,9 | 22051.0405 |
| M 6 | 2,5 | 14 | 1,0 | 0,70 | 6,3 | 10,0 | -30 | 90 | 1,5 | 22051.0406 |
| M 8 | 3,5 | 16 | 1,2 | 0,95 | 16,0 | 24,0 | -30 | 90 | 3,3 | 22051.0408 |
| M10 | 4,5 | 19 | 1,5 | 1,40 | 18,8 | 31,7 | -30 | 90 | 5,9 | 22051.0410 |
| M12 | 6,5 | 22 | 2,0 | 2,50 | 24,0 | 49,0 | -30 | 90 | 9,4 | 22051.0412 |
| M16 | 8,2 | 24 | 2,0 | 3,10 | 38,0 | 68,0 | -30 | 90 | 20,0 | 22051.0416 |
| 不銹鋼，增加 彈簧荷重 | | | | | | | | | | |
| M 5 | 2,0 | 12 | 0,8 | 0,50 | 10,0 | 14,0 | -30 | 90 | 0,9 | 22051.0605 |
| M 6 | 2,5 | 14 | 1,0 | 0,70 | 11,0 | 16,0 | -30 | 90 | 1,5 | 22051.0606 |
| M 8 | 3,5 | 16 | 1,2 | 0,95 | 23,0 | 40,0 | -30 | 90 | 3,4 | 22051.0608 |
| M10 | 4,5 | 19 | 1,5 | 1,40 | 28,0 | 54,3 | -30 | 90 | 6,0 | 22051.0610 |
| M12 | 6,5 | 22 | 2,0 | 2,50 | 36,5 | 77,3 | -30 | 90 | 9,5 | 22051.0612 |
| M16 | 8,5 | 24 | 2,0 | 3,10 | 50,0 | 88,7 | -30 | 90 | 20,0 | 22051.0616 |

¹⁾ 統計平均值

應用範例



遵守

有關詳細的合規信息，請選擇所需的貨號。