

## 定位柱 · 有螺栓和溝 EH 22050.



### 產品描述

適用於定位、供壓或頂舉。

### 材質

螺絲形支撐座  
 • 切削鋼，硬化，染黑  
 • 不鏽鋼 1.4305，氮化

### 本體

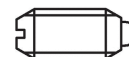
• 切削鋼，染黑  
 • 不鏽鋼 1.4305

### 彈簧

• 不銹鋼

### 特性

標準彈簧荷重: 無標示  
 強化彈簧荷重: 以兩條線標示



Standard spring load



Heavy spring load

### 更多資訊

### 注意事項

特殊的樣式歡迎洽詢。  
 定位柱經過特別測試，以得知其彈簧的範圍和作用。

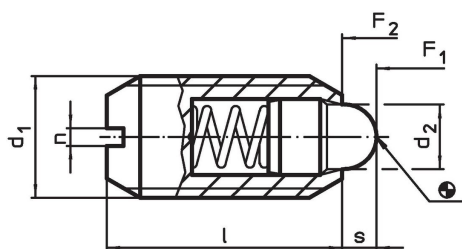
### 參考

螺紋鎖附依需求，請參閱附錄 - 技術數據 -

### 更多產品

- 托座，用於定位柱
- 定位柱，有螺柱和槽 - 英寸

### 圖面



### 訂單資訊

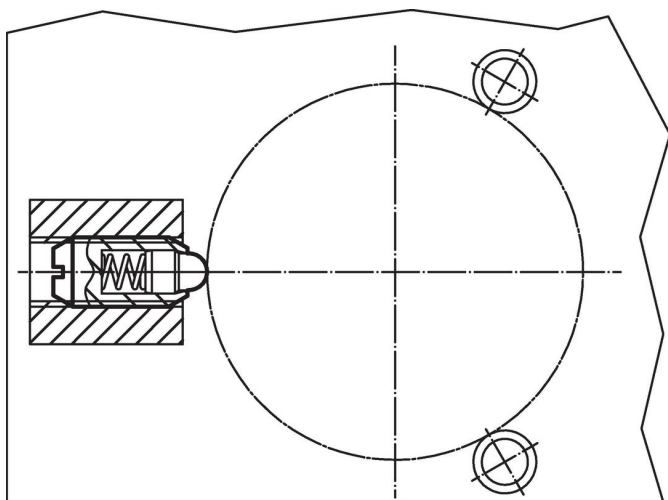
d <sub>1</sub>	尺寸			行程 s [mm]	彈簧荷重 <sup>1)</sup>		max. [°C]	[g]	品號
	d <sub>2</sub>	l	n		F <sub>1</sub> ~ [N]	F <sub>2</sub> ~ [N]			
切削鋼，標準彈簧荷重									
M 4	1,8	9	0,6	1,5	4,5	12,5	250	0,4	22050.0104
M 5	2,4	12	0,8	2,0	5,0	13,0	250	1,1	22050.0105
M 6	2,7	14	1,0	2,0	6,0	17,0	250	1,8	22050.0106
M 8	3,8	16	1,2	2,0	16,0	33,0	250	3,7	22050.0108
M10	4,5	19	1,5	2,5	19,0	42,0	250	7,0	22050.0110
M12	6,2	22	2,0	3,5	22,0	57,0	250	11,0	22050.0112
M16	8,5	24	2,0	4,5	38,0	78,0	250	22,0	22050.0116
M20	10,0	30	2,5	6,5	39,0	81,0	250	45,0	22050.0120
M24	13,0	34	3,0	8,0	72,0	155,0	250	72,0	22050.0124
切削鋼，增強彈簧荷重									
M 6	2,7	14	1,0	2,0	11,0	25,0	250	1,8	22050.0306
M 8	3,8	16	1,2	2,0	23,0	59,0	250	3,8	22050.0308
M10	4,5	19	1,5	2,5	20,0	54,0	250	7,0	22050.0310

<sup>1)</sup> 統計平均值

d <sub>1</sub>	尺寸			行程 s [mm]	彈簧荷重 <sup>1)</sup>		max. [°C]	[g]	品號
	d <sub>2</sub>	l	n		F <sub>1</sub> ~ [N]	F <sub>2</sub> ~ [N]			
M12	6,2	22	2,0	3,5	38,0	96,0	250	11,0	<a href="#">22050.0312</a>
M16	8,5	24	2,0	4,5	50,0	100,0	250	22,0	<a href="#">22050.0316</a>
M20	10,0	30	2,5	6,5	52,0	133,0	250	46,0	<a href="#">22050.0320</a>
M24	13,0	34	3,0	8,0	91,0	223,0	250	73,0	<a href="#">22050.0324</a>
<b>不銹鋼，標準彈簧荷重</b>									
M 4	1,8	9	0,6	1,5	4,5	12,5	250	0,4	<a href="#">22050.0504</a>
M 5	2,4	12	0,8	2,0	5,0	13,0	250	1,1	<a href="#">22050.0505</a>
M 6	2,7	14	1,0	2,0	6,0	17,0	250	1,8	<a href="#">22050.0506</a>
M 8	3,8	16	1,2	2,0	16,0	33,0	250	3,8	<a href="#">22050.0508</a>
M10	4,5	19	1,5	2,5	19,0	42,0	250	7,0	<a href="#">22050.0510</a>
M12	6,2	22	2,0	3,5	22,0	57,0	250	11,0	<a href="#">22050.0512</a>
M16	8,5	24	2,0	4,5	38,0	78,0	250	22,0	<a href="#">22050.0516</a>
M20	10,0	30	2,5	6,5	39,0	81,0	250	46,0	<a href="#">22050.0520</a>
M24	13,0	34	3,0	8,0	72,0	155,0	250	73,0	<a href="#">22050.0524</a>
<b>不銹鋼，增加彈簧荷重</b>									
M 6	2,7	14	1,0	2,0	11,0	25,0	250	1,8	<a href="#">22050.0706</a>
M 8	3,8	16	1,2	2,0	23,0	59,0	250	3,8	<a href="#">22050.0708</a>
M10	4,5	19	1,5	2,5	20,0	54,0	250	7,0	<a href="#">22050.0710</a>
M12	6,2	22	2,0	3,5	38,0	96,0	250	11,0	<a href="#">22050.0712</a>
M16	8,5	24	2,0	4,5	50,0	100,0	250	23,0	<a href="#">22050.0716</a>
M20	10,0	30	2,5	6,5	52,0	133,0	250	46,0	<a href="#">22050.0720</a>
M24	13,0	34	3,0	8,0	91,0	223,0	250	74,0	<a href="#">22050.0724</a>

<sup>1)</sup> 統計平均值

#### 應用範例



#### 遵守

有關詳細的合規信息，請選擇所需的貨號。