

定位柱 · 有球和溝

EH 22050.



產品描述

適用於定位、供壓或頂舉。

材質

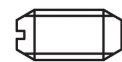
本體
 • 切削鋼， 染黑
 • 不鏽鋼 1.4305

珠子
 • 軸承鋼， 硬化
 • 不鏽鋼， 硬化

彈簧
 • 不銹鋼

特性

標準彈簧荷重: 無標示
 重彈簧荷重: 以兩條線標示



Standard spring load



Heavy spring load

更多資訊

注意事項

特殊的樣式歡迎洽詢。
 定位柱經過特別測試，以得知其彈簧的範圍和作用。

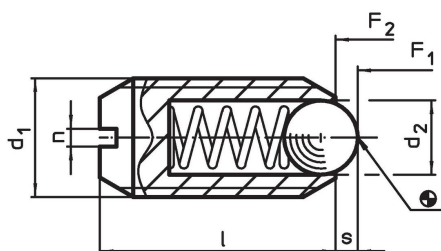
參考

螺紋鎖附依需求，請參閱附錄 - 技術數據 - 分度阻力的計算，請參閱附錄 - 技術數據 -

更多產品

- 定位器, 附鑽孔, 用於定位柱
- 定位器, 光滑, 用於伍全定位柱
- 托座, 用於定位柱
- 定位柱, 有球和槽 - 英寸

圖面



訂單資訊

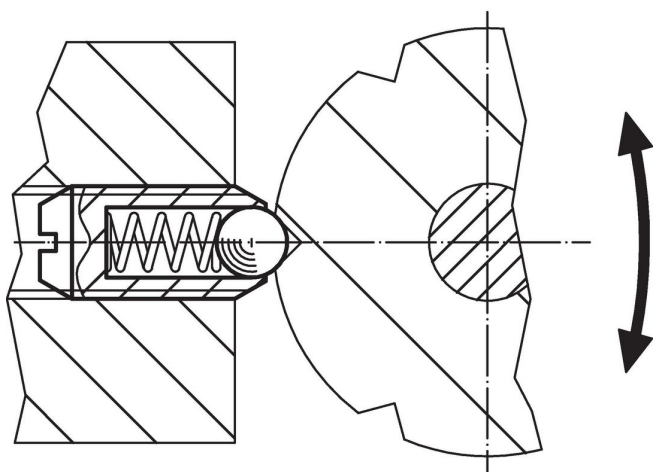
d ₁	尺寸			行程 s	彈簧荷重 ¹⁾		max. [°C]	[g]	品號
	d ₂	l	n		F ₁ ~	F ₂ ~			
[mm]									
切削鋼, 標準彈簧荷重									
M 2	1,0	4	0,25	0,3	0,8	1,5	250	0,1	22050.0002
M 3	1,5	7	0,40	0,4	3,0	4,5	250	0,2	22050.0003
M 4	2,5	9	0,60	0,8	8,5	14,0	250	0,4	22050.0004
M 5	3,0	12	0,80	0,9	8,0	14,0	250	1,0	22050.0005
M 6	3,5	14	1,00	1,0	11,0	18,0	250	1,7	22050.0006
M 8	4,5	16	1,20	1,5	18,0	31,0	250	3,5	22050.0008
M10	6,0	19	1,50	2,0	24,0	45,0	250	6,5	22050.0010
M12	8,0	22	2,00	2,5	26,0	49,0	250	11,0	22050.0012
M16	10,0	24	2,00	3,5	41,0	86,0	250	22,0	22050.0016
M20	12,0	30	2,50	4,5	56,0	111,0	250	45,0	22050.0020
M24	15,0	34	3,00	5,5	81,0	151,0	250	72,0	22050.0024

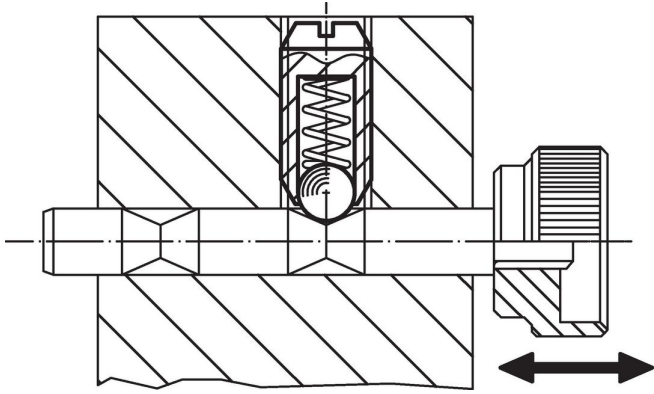
¹⁾ 統計平均值

尺寸				行程 s [mm]	彈簧荷重 ¹⁾		max. [°C]	[g]	品號
d ₁	d ₂	l	n		F ₁ ~ [N]	F ₂ ~ [N]			
切削鋼，增強 彈簧荷重									
M 2	1,0	4	0,25	0,3	1,6	2,0	250	0,1	22050.0202
M 3	1,5	7	0,40	0,4	6,4	9,5	250	0,3	22050.0203
M 4	2,5	9	0,60	0,8	12,0	18,0	250	0,4	22050.0204
M 5	3,0	12	0,80	0,9	15,0	22,0	250	1,0	22050.0205
M 6	3,5	14	1,00	1,0	19,0	28,0	250	1,7	22050.0206
M 8	4,5	16	1,20	1,5	36,0	62,0	250	3,6	22050.0208
M10	6,0	19	1,50	2,0	57,0	104,0	250	6,7	22050.0210
M12	8,0	22	2,00	2,5	61,0	110,0	250	11,0	22050.0212
M16	10,0	24	2,00	3,5	68,0	142,0	250	23,0	22050.0216
M20	12,0	30	2,50	4,5	84,0	166,0	250	45,0	22050.0220
M24	15,0	34	3,00	5,5	127,0	237,0	250	72,0	22050.0224
不銹鋼，標準 彈簧荷重									
M 2	1,0	4	0,25	0,3	0,8	1,5	250	0,1	22050.0402
M 3	1,5	7	0,40	0,4	3,0	4,5	250	0,2	22050.0403
M 4	2,5	9	0,60	0,8	8,5	14,0	250	0,5	22050.0404
M 5	3,0	12	0,80	0,9	8,0	14,0	250	1,0	22050.0405
M 6	3,5	14	1,00	1,0	11,0	18,0	250	1,7	22050.0406
M 8	4,5	16	1,20	1,5	18,0	31,0	250	3,6	22050.0408
M10	6,0	19	1,50	2,0	24,0	45,0	250	6,6	22050.0410
M12	8,0	22	2,00	2,5	26,0	49,0	250	11,0	22050.0412
M16	10,0	24	2,00	3,5	41,0	86,0	250	22,0	22050.0416
M20	12,0	30	2,50	4,5	56,0	111,0	250	45,0	22050.0420
M24	15,0	34	3,00	5,5	81,0	151,0	250	73,0	22050.0424
不銹鋼，增加 彈簧荷重									
M 2	1,0	4	0,25	0,3	1,6	2,0	250	0,1	22050.0602
M 3	1,5	7	0,40	0,4	6,4	9,5	250	0,3	22050.0603
M 4	2,5	9	0,60	0,8	12,0	18,0	250	0,5	22050.0604
M 5	3,0	12	0,80	0,9	15,0	22,0	250	1,0	22050.0605
M 6	3,5	14	1,00	1,0	19,0	28,0	250	1,7	22050.0606
M 8	4,5	16	1,20	1,5	36,0	62,0	250	3,7	22050.0608
M10	6,0	19	1,50	2,0	57,0	104,0	250	6,8	22050.0610
M12	8,0	22	2,00	2,5	61,0	110,0	250	11,0	22050.0612
M16	10,0	24	2,00	3,5	68,0	142,0	250	23,0	22050.0616
M20	12,0	30	2,50	4,5	84,0	166,0	250	45,0	22050.0620
M24	15,0	34	3,00	5,5	127,0	237,0	250	73,0	22050.0624

¹⁾ 統計平均值

應用範例





遵守

有關詳細的合規信息，請選擇所需的貨號。