

## 定位柱·有頭，帶有球端與內六角 EH 22030.



### 產品描述

適用於定位、供壓或頂舉。  
由頭部精確的深鑿

### 材質

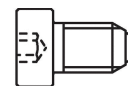
- 本體
- 切削鋼，染黑
  - 不鏽鋼 1.4305
- 珠子
- 軸承鋼，硬化
  - 不鏽鋼，硬化
- 彈簧
- 不銹鋼

### 組裝

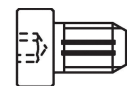
用於 M4 / M5 參照尺寸  $l_3$ 。

### 特性

標準彈簧荷重: 無標示  
重彈簧荷重: 以兩條線標示



Standard spring load



Heavy spring load

### 更多資訊

### 注意事項

特殊的樣式歡迎洽詢。  
定位柱經過特別測試，以得知其彈簧的範圍和作用。

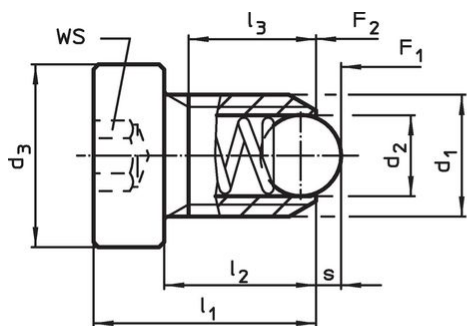
### 參考

螺紋鎖附依需求，請參閱附錄 - 技術數據 -  
分度阻力的計算，請參閱附錄 - 技術數據 -

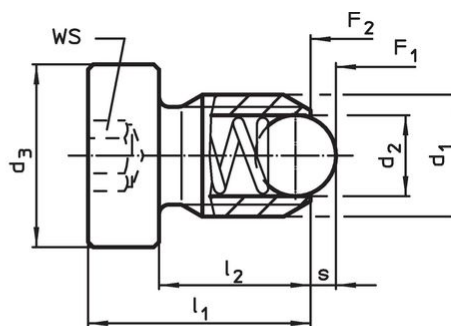
### 更多產品

- 定位器, 附鑽孔, 用於定位柱
- 定位器, 光滑, 用於伍全定位柱

### 圖面



Size M4+M5



Size M6-M12

### 訂單資訊

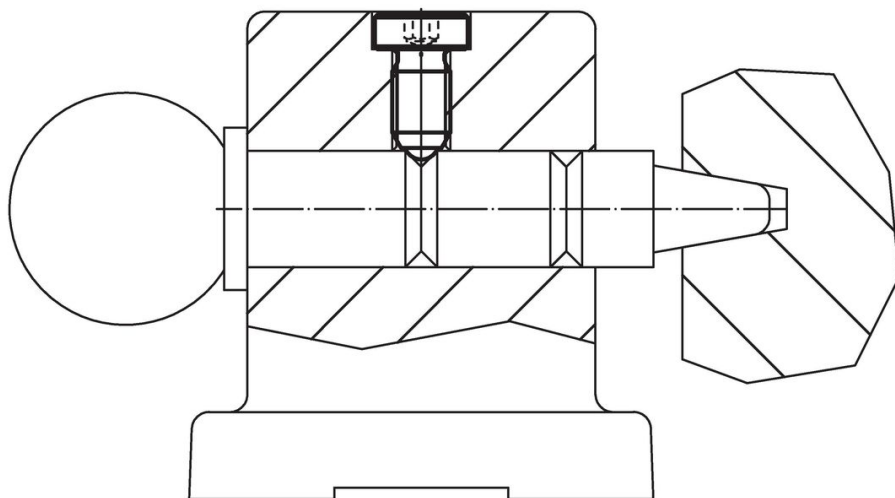
尺寸						WS	行程 s	彈簧荷重 <sup>1)</sup>		max. [°C]	[g]	品號
d <sub>1</sub>	d <sub>2</sub>	d <sub>3</sub>	l <sub>1</sub>	l <sub>2</sub>	l <sub>3</sub> min			F <sub>1</sub> ~	F <sub>2</sub> ~			
[mm]						[mm]	[mm]	[N]		[°C]	[g]	
切削鋼, 標準彈簧荷重												
M 4	2,5	6	12	9,0	7,5	2,0	0,8	8,0	14,0	250	1,0	22030.0930
M 5	3,0	8	14	10,0	8,2	2,5	0,9	8,0	14,0	250	2,3	22030.0931
M 6	3,5	10	15	10,0	-	3,0	1,0	11,0	18,0	250	3,9	22030.0932
M 8	4,5	13	18	12,5	-	4,0	1,5	18,0	31,0	250	7,8	22030.0933
M10	6,0	16	23	17,0	-	5,0	2,0	24,0	45,0	250	14,0	22030.0934
M12	8,0	18	26	19,0	-	6,0	2,5	26,0	49,0	250	21,0	22030.0935

<sup>1)</sup> 統計平均值

d <sub>1</sub>	d <sub>2</sub>	尺寸				WS [mm]	行程 s [mm]	彈簧荷重 <sup>1)</sup>		max. [°C]	[g]	品號
		d <sub>3</sub>	l <sub>1</sub>	l <sub>2</sub>	l <sub>3</sub> min			F <sub>1</sub> ~ [N]	F <sub>2</sub> ~ [N]			
<b>切削鋼，增強 彈簧荷重</b>												
M 4	2,5	6	12	9,0	7,5	2,0	0,8	12,0	18,0	250	1,1	<a href="#">22030.1040</a>
M 5	3,0	8	14	10,0	8,2	2,5	0,9	15,0	22,0	250	2,3	<a href="#">22030.1050</a>
M 6	3,5	10	15	10,0	-	3,0	1,0	19,3	26,6	250	3,9	<a href="#">22030.1060</a>
M 8	4,5	13	18	12,5	-	4,0	1,5	36,0	60,5	250	7,8	<a href="#">22030.1080</a>
M10	6,0	16	23	17,0	-	5,0	2,0	57,0	103,5	250	14,0	<a href="#">22030.1100</a>
M12	8,0	18	26	19,0	-	6,0	2,5	61,0	110,0	250	21,0	<a href="#">22030.1120</a>
<b>不銹鋼，標準 彈簧荷重</b>												
M 4	2,5	6	12	9,0	7,5	2,0	0,8	8,0	14,0	250	1,1	<a href="#">22030.0940</a>
M 5	3,0	8	14	10,0	8,2	2,5	0,9	8,0	14,0	250	2,3	<a href="#">22030.0941</a>
M 6	3,5	10	15	10,0	-	3,0	1,0	11,0	18,0	250	3,9	<a href="#">22030.0942</a>
M 8	4,5	13	18	12,5	-	4,0	1,5	18,0	31,0	250	7,8	<a href="#">22030.0943</a>
M10	6,0	16	23	17,0	-	5,0	2,0	24,0	45,0	250	14,0	<a href="#">22030.0944</a>
M12	8,0	18	26	19,0	-	6,0	2,5	26,0	49,0	250	21,0	<a href="#">22030.0945</a>
<b>不銹鋼，增加 彈簧荷重</b>												
M 4	2,5	6	12	9,0	7,5	2,0	0,8	12,0	18,0	250	1,1	<a href="#">22030.2040</a>
M 5	3,0	8	14	10,0	8,2	2,5	0,9	15,0	22,0	250	2,3	<a href="#">22030.2050</a>
M 6	3,5	10	15	10,0	-	3,0	1,0	19,3	26,6	250	3,9	<a href="#">22030.2060</a>
M 8	4,5	13	18	12,5	-	4,0	1,5	36,0	60,5	250	7,9	<a href="#">22030.2080</a>
M10	6,0	16	23	17,0	-	5,0	2,0	57,0	103,5	250	14,0	<a href="#">22030.2100</a>
M12	8,0	18	26	19,0	-	6,0	2,5	61,0	110,0	250	22,0	<a href="#">22030.2120</a>

<sup>1)</sup> 統計平均值

#### 應用範例



#### 遵守

有關詳細的合規信息，請選擇所需的貨號。