

## 定位柱 · 有球形和內六角

EH 22030.



### 產品描述

適用於定位、供壓或頂舉。

### 材質

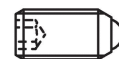
本體  
 • 切削鋼， 染黑  
 • 不鏽鋼 1.4305

珠子  
 • 軸承鋼， 硬化  
 • 不鏽鋼， 硬化

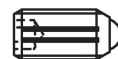
彈簧  
 • 不銹鋼

### 特性

標準彈簧荷重: 無標示  
 重彈簧荷重: 以兩條線標示



Standard spring load



Heavy spring load

### 更多資訊

### 注意事項

特殊的樣式歡迎洽詢。  
 定位柱經過特別測試，以得知其彈簧的範圍和作用。

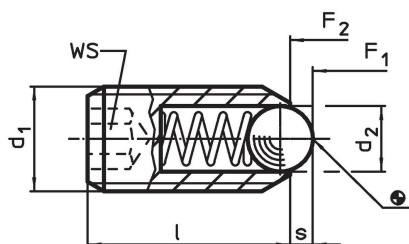
### 參考

螺紋鎖附依需求，請參閱附錄 - 技術數據 -  
 分度阻力的計算，請參閱附錄 - 技術數據 -

### 更多產品

- 定位器, 附鑽孔, 用於定位柱
- 定位器, 光滑, 用於伍全定位柱
- 托座, 用於定位柱

### 圖面



### 訂單資訊

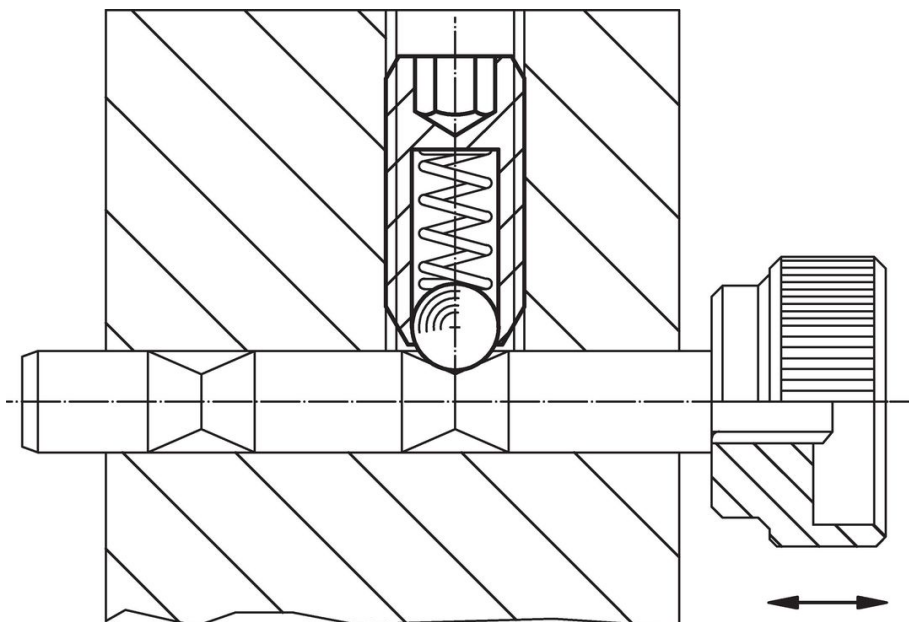
d <sub>1</sub>	尺寸		WS	行程 s	彈簧荷重 <sup>1)</sup>		max.	[g]	品號
	d <sub>2</sub>	l			F <sub>1</sub>	F <sub>2</sub>			
[mm]		[mm]	[mm]	[mm]	~	~	[°C]		
切削鋼, 標準彈簧荷重									
M 3	1,5	8	1,5	0,4	3,0	4,5	250	0,2	22030.0003
M 4	2,5	12	2,0	0,8	8,5	14,0	250	0,6	22030.0004
M 5	3,0	14	2,5	0,9	8,0	14,0	250	1,2	22030.0005
M 6	3,5	15	3,0	1,0	11,0	18,0	250	1,7	22030.0006
M 8	4,5	18	4,0	1,5	18,0	31,0	250	3,9	22030.0008
M10	6,0	23	5,0	2,0	24,0	45,0	250	8,0	22030.0010
M12	8,0	26	6,0	2,5	26,0	49,0	250	13,0	22030.0012
M16	10,0	33	8,0	3,5	41,0	86,0	250	32,0	22030.0016
M20	12,0	43	10,0	4,5	56,0	111,0	250	67,0	22030.0020
M24	15,0	48	12,0	5,5	81,0	151,0	250	105,0	22030.0024
切削鋼, 增強彈簧荷重									
M 3	1,5	8	1,5	0,4	5,0	9,0	250	0,3	22030.0043
M 4	2,5	12	2,0	0,8	12,0	18,0	250	0,6	22030.0044
M 5	3,0	14	2,5	0,9	15,0	22,0	250	1,2	22030.0045
M 6	3,5	15	3,0	1,0	19,0	28,0	250	1,7	22030.0046

<sup>1)</sup> 統計平均值

d <sub>1</sub>	尺寸		WS [mm]	行程 s [mm]	彈簧荷重 <sup>1)</sup>		max. [°C]	[g]	品號
	d <sub>2</sub> [mm]	l			F <sub>1</sub> ~ [N]	F <sub>2</sub> ~ [N]			
M 8	4,5	18	4,0	1,5	36,0	62,0	250	4,0	22030.0048
M10	6,0	23	5,0	2,0	57,0	104,0	250	8,2	22030.0050
M12	8,0	26	6,0	2,5	61,0	110,0	250	13,0	22030.0052
M16	10,0	33	8,0	3,5	68,0	142,0	250	32,0	22030.0056
M20	12,0	43	10,0	4,5	84,0	166,0	250	67,0	22030.0060
M24	15,0	48	12,0	5,5	127,0	237,0	250	106,0	22030.0064
不銹鋼，標準彈簧荷重									
M 3	1,5	8	1,5	0,4	3,0	4,5	250	0,2	22030.0203
M 4	2,5	12	2,0	0,8	8,5	14,0	250	0,6	22030.0204
M 5	3,0	14	2,5	0,9	8,0	14,0	250	1,2	22030.0205
M 6	3,5	15	3,0	1,0	11,0	18,0	250	1,7	22030.0206
M 8	4,5	18	4,0	1,5	18,0	31,0	250	4,0	22030.0208
M10	6,0	23	5,0	2,0	24,0	45,0	250	8,0	22030.0210
M12	8,0	26	6,0	2,5	26,0	49,0	250	12,0	22030.0212
M16	10,0	33	8,0	3,5	41,0	86,0	250	32,0	22030.0216
M20	12,0	43	10,0	4,5	56,0	111,0	250	67,0	22030.0220
M24	15,0	48	12,0	5,5	81,0	151,0	250	106,0	22030.0224
不銹鋼，增加彈簧荷重									
M 3	1,5	8	1,5	0,4	5,0	9,0	250	0,3	22030.0243
M 4	2,5	12	2,0	0,8	12,0	18,0	250	0,6	22030.0244
M 5	3,0	14	2,5	0,9	15,0	22,0	250	1,2	22030.0245
M 6	3,5	15	3,0	1,0	19,0	28,0	250	1,8	22030.0246
M 8	4,5	18	4,0	1,5	36,0	62,0	250	4,0	22030.0248
M10	6,0	23	5,0	2,0	57,0	104,0	250	8,2	22030.0250
M12	8,0	26	6,0	2,5	61,0	110,0	250	13,0	22030.0252
M16	10,0	33	8,0	3,5	68,0	142,0	250	32,0	22030.0256
M20	12,0	43	10,0	4,5	84,0	166,0	250	67,0	22030.0260
M24	15,0	48	12,0	5,5	127,0	237,0	250	106,0	22030.0264

<sup>1)</sup> 統計平均值

### 應用範例



### 遵守

有關詳細的合規信息，請選擇所需的貨號。