

Locators • smooth, for spring plungers

EH 22020



產品描述

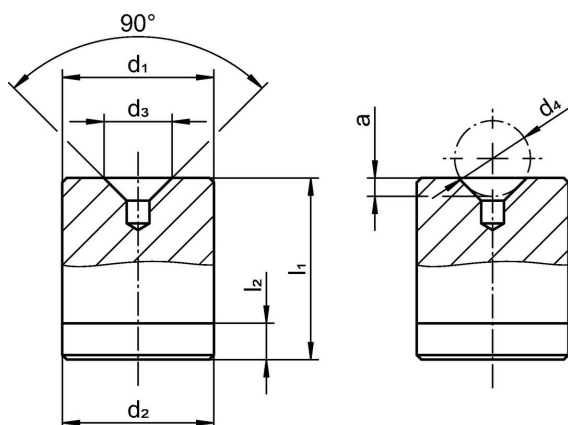
Locators can be used as a counterpart for all spring plungers with ball. They enable the locking, latching and positioning of the respective workpiece.

These smooth locators have a 90° countersink. Thanks to the hardened material, the locators are low-wear and particularly suitable for applications with many repeat cycles.


材質

- 鋼，硬化，研磨

圖面



訂單資訊

d ₁ p6	d ₂ -0,02 -0,08	d ₃	尺寸 d ₄	a	l ₁ ±0,05	l ₂	 [g]	品號
								[mm]
4	4	1,8	2,5	0,4	5	1,5	1	22020.0010
6	6	2,5	3,0 3,5	0,7	8	1,5	2	22020.0020
8	8	3,5	4,5	0,8	10	2,0	4	22020.0030
10	10	4,5	6,0	1,0	12	2,0	7	22020.0040
12	12	6,0	8,0	1,4	14	2,5	12	22020.0050
16	16	7,5	10,0	1,7	18	2,5	27	22020.0060
20	20	8,5	12,0	1,8	22	3,0	52	22020.0070

遵守

符合 RoHS

符合指令 2011/65/EU 和指令 2015/863

不含 SVHC 物質

不含超過 0.1% w/w 的 SVHC 物質 - 截至 2024 年 6 月 27 日的 SVHC 清單。

不含 65 號提案物質

不包括 65 號提案物質

<https://www.P65Warnings.ca.gov/>

不含衝突礦物

本產品不含來自剛果民主共和國或鄰近國家的任何被指定為“衝突礦物”的物質，例如鈮、錫、金或鎢。