

聯結器 · 油壓作動，雙作動，有提起和吹離功能

EH 1990.



產品描述

材質

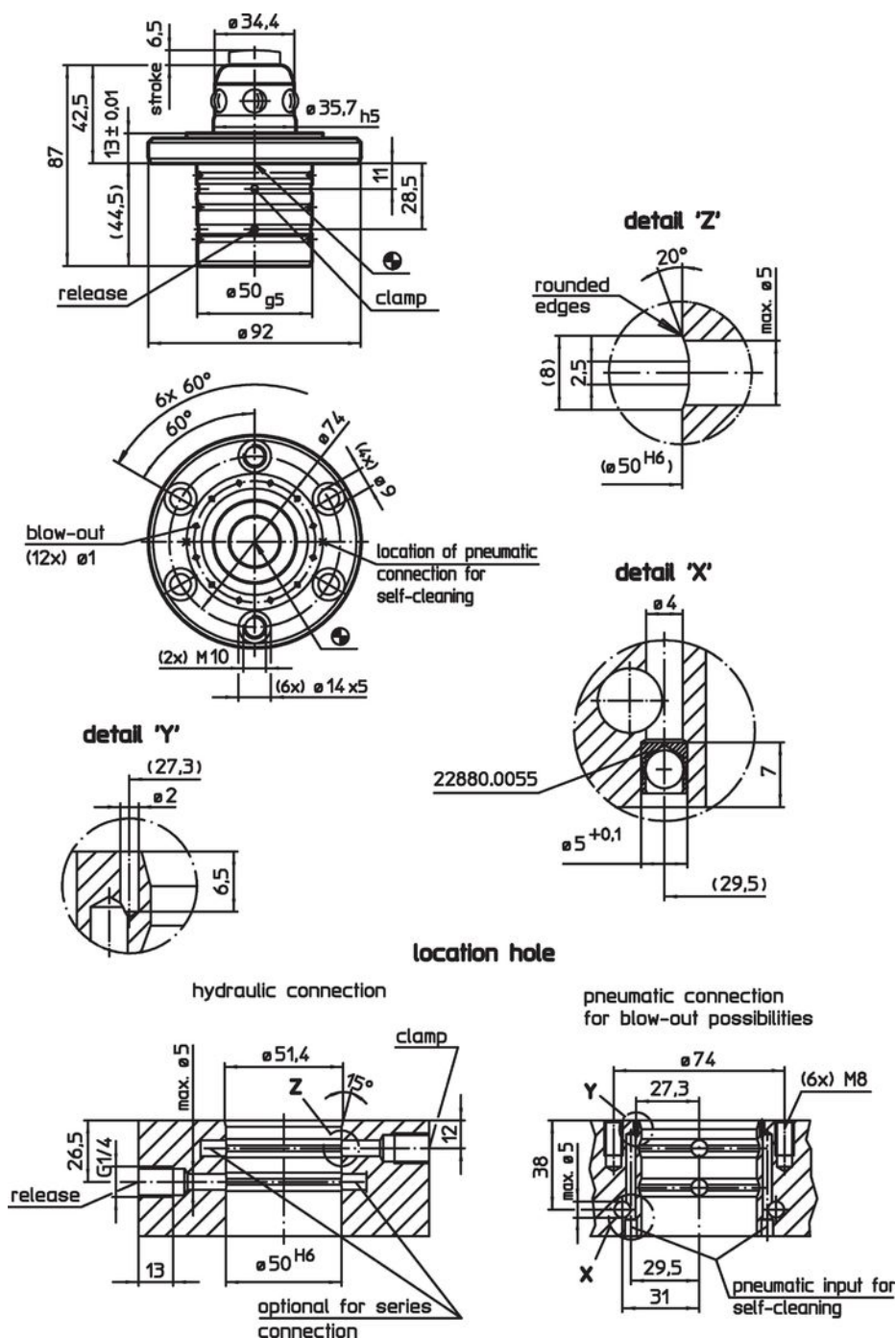
- 鋼，表面硬化，研磨

更多資訊


更多產品

- 連結環
- 蓋子，適合於連結元件

圖面



訂單資訊

夾持力 [N]	中心準確度 < [mm]	鬆開壓力 max. [bar]	 [g]	品號
30000	0,01	60 – 80	1376	1990.070

遵守

符合 RoHS

符合指令 2011/65/EU 和指令 2015/863

不含 SVHC 物質

不含超過 0.1% w/w 的 SVHC 物質 - 截至 2024 年 1 月 23 日的 SVHC 清單。

不含 65 號提案物質

不包括 65 號提案物質

<https://www.P65Warnings.ca.gov/>

不含衝突礦物

本產品不含來自剛果民主共和國或鄰近國家的任何被指定為“衝突礦物”的物質，例如鈾、錫、金或鎢。