

## 基板 · 有 4 個單獨作動連結元件

EH 1990.



### 產品描述

#### 材質

#### 連接零件

- 鋼，表面硬化，研磨

#### 基座

- 鋁

### 更多資訊

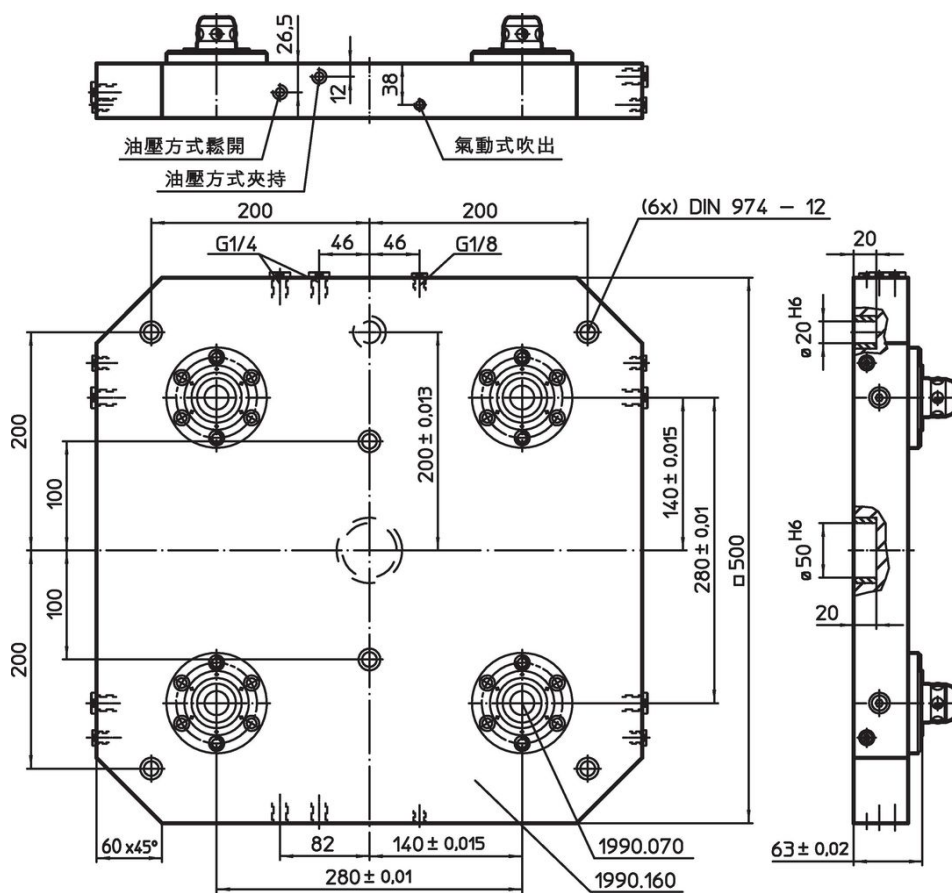
#### 注意事項

特殊的樣式歡迎洽詢。

#### 更多產品

- 聯結器，油壓作動，雙作動，有提起和吹離功能
- 支撐板，有 4 個連結環

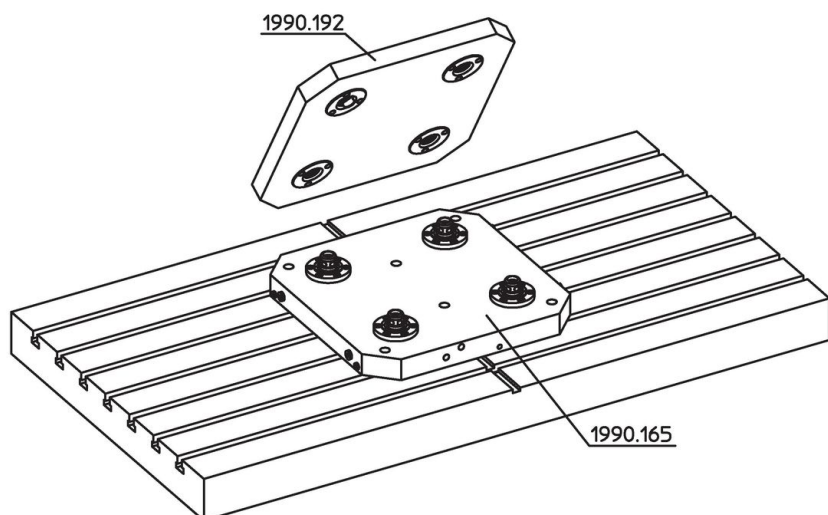
### 圖面



### 訂單資訊

品號
 [kg] 35
1990.165

## 應用範例



## 遵守

### 符合 RoHS

含鉛 - 相容除了例外 6a / 6b / 6c.

### 含有 >0.1% w/w 的 SVHC 物質

含鉛 - SVHC [REACH] 清單截至 2024 年 6 月 27 日

### 包含 65 號提案的物質



接觸鉛會導致癌症和生殖危害。接觸鎳會導致癌症。

<https://www.P65Warnings.ca.gov/>

### 不含衝突礦物

本產品不含來自剛果民主共和國或鄰近國家的任何被指定為“衝突礦物”的物質，例如鈮、錫、金或鎢。