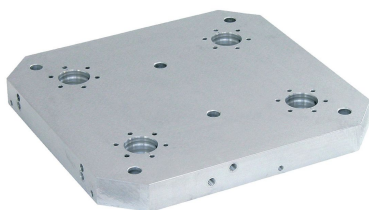


基板 · 有 4 個雙作動連結元件

EH 1990.



產品描述

材質

- 鋁

更多資訊

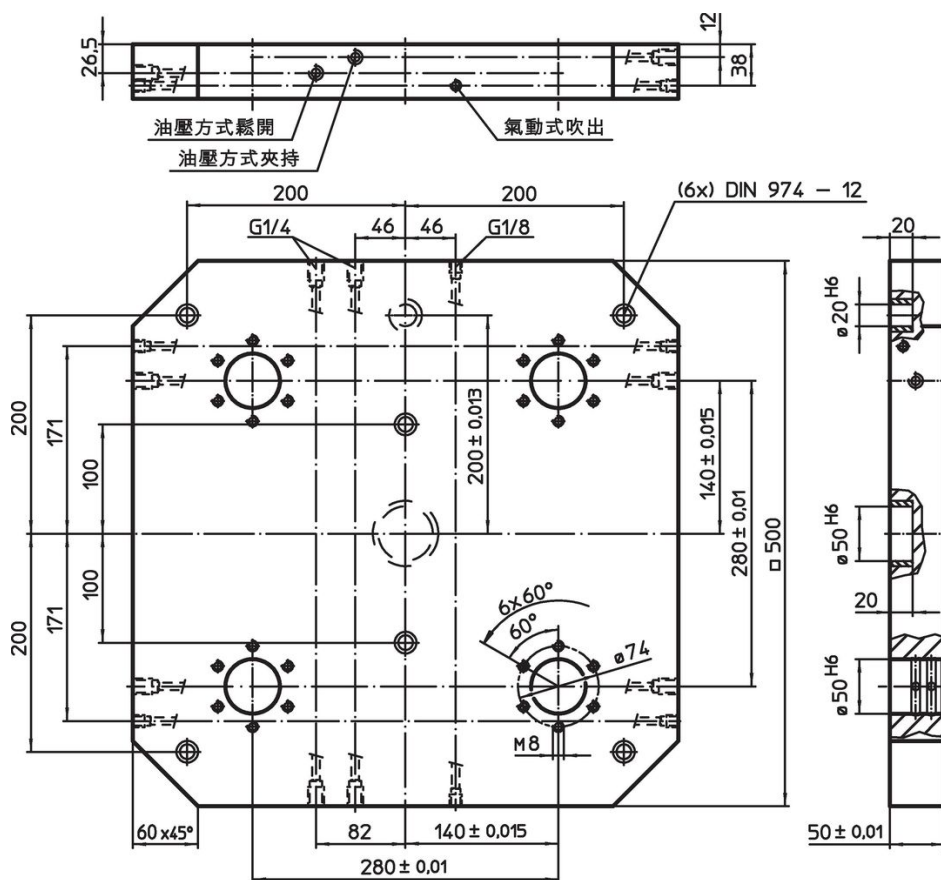
注意事項

特殊的樣式歡迎洽詢。

更多產品

- 聯結器, 油壓作動, 雙作動, 有提起和吹離功能
- 支撐板, 有 4 個連結環

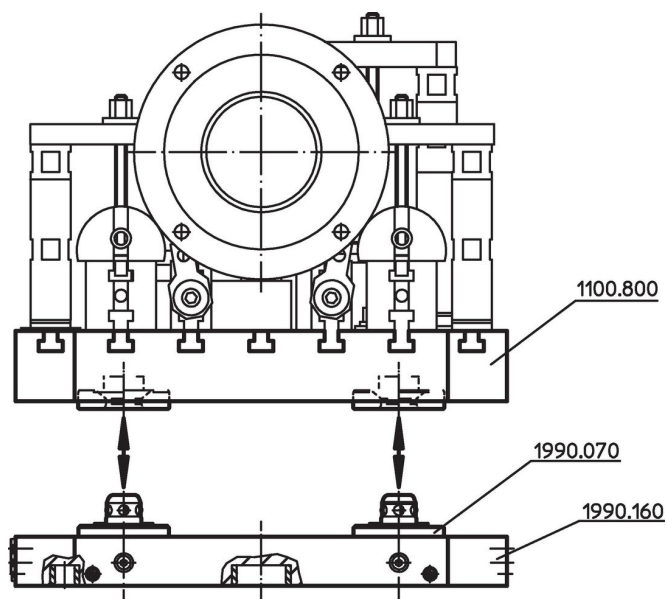
圖面



訂單資訊

品號
 [kg] 30
1990.160

應用範例



遵守

符合 RoHS

含鉛 - 相容除了例外 6a / 6b / 6c.

含有 >0.1% w/w 的 SVHC 物質

含鉛 - SVHC [REACH] 清單截至 2024 年 6 月 27 日

包含 65 號提案的物質



接觸鉛會導致癌症和生殖危害。接觸鎳會導致癌症。
<https://www.P65Warnings.ca.gov/>

不含衝突礦物

本產品不含來自剛果民主共和國或鄰近國家的任何被指定為“衝突礦物”的物質，例如鈹、錫、金或鎳。