

夾持角形塊 · 焊接，半成品 EH 1910.



產品描述

材質

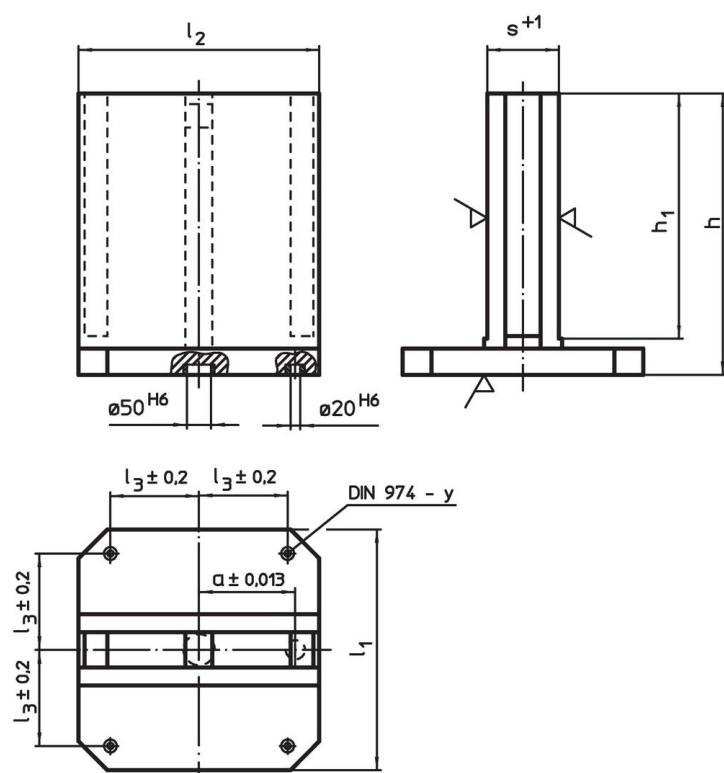
- 鋼，焊接

更多資訊


注意事項

特殊基板歡迎洽詢。

圖面



訂單資訊

l_1	l_2	l_3 $\pm 0,2$	尺寸 h	h_1	s $+1$	a $\pm 0,013$	y	螺絲用		品號
			[mm]				[mm]	[mm]	[kg]	
400	400	150	475	425	121	150	12	M12	148	1910.120
500	500	200	600	545	151	200	12	M12	260	1910.140
630	630	200	725	660	181	200	16	M16	409	1910.160

應用範例



遵守

符合 RoHS

含鉛 - 相容除了例外 6a / 6b / 6c.

含有 >0.1% w/w 的 SVHC 物質

含鉛 - SVHC [REACH] 清單截至 2024 年 6 月 27 日

包含 65 號提案的物質



接觸鉛會導致癌症和生殖危害。接觸鎳會導致癌症。
<https://www.P65Warnings.ca.gov/>

不含衝突礦物

本產品不含來自剛果民主共和國或鄰近國家的任何被指定為“衝突礦物”的物質，例如鈮、錫、金或鎢。