

夾持方形塊 · 半成品 EH 1908.



產品描述

材質

- 灰鑄鐵 GG

更多資訊

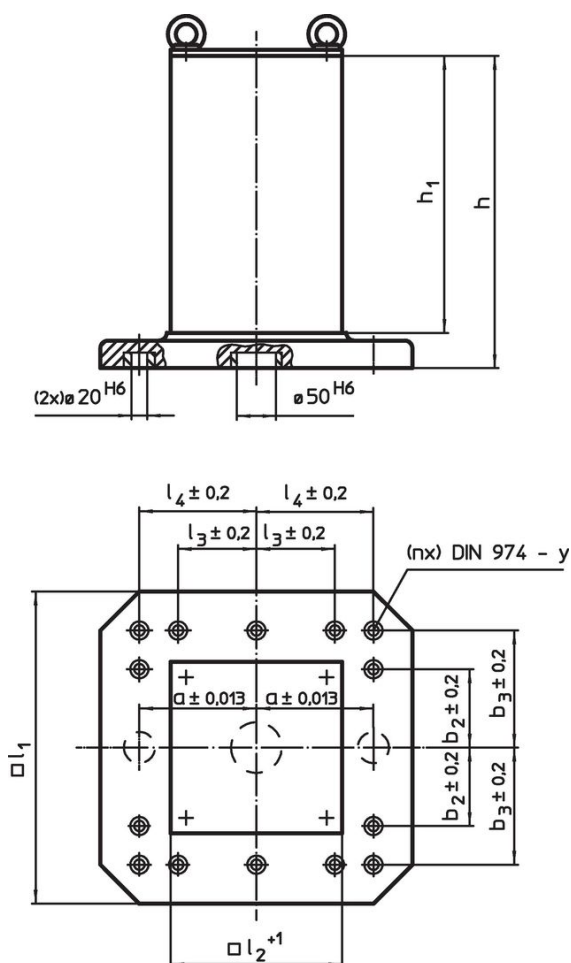
注意事項

特殊基板歡迎洽詢。

更多產品

- 螺紋頂上銷，自行鎖固

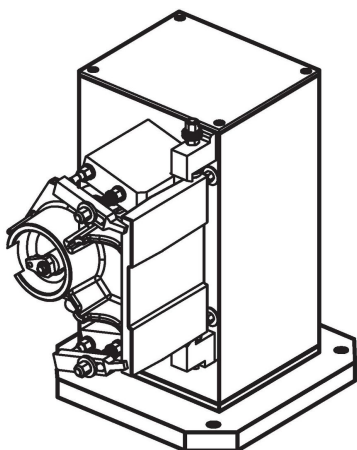
圖面



訂單資訊

l ₁	l ₂ +1	h ₁	h	尺寸					y [mm]	螺絲用 [mm]	固定孔數量 n	📦 [kg]	品號
				a ±0,013 [mm]	b ₂ ±0,2	b ₃ ±0,2	l ₃ ±0,2	l ₄ ±0,2					
400	231	358	408	150	-	150	-	150	12	M12	4	100	1908.210
500	331	510	565	200	-	200	-	200	12	M12	6	209	1908.410
630	451	640	700	200	200	300	200	300	16	M16	8	495	1908.610

應用範例



遵守

符合 RoHS

含鉛 - 相容除了例外 6a / 6b / 6c.

含有 >0.1% w/w 的 SVHC 物質

含鉛 - SVHC [REACH] 清單截至 2024 年 6 月 27 日

包含 65 號提案的物質



接觸鉛會導致癌症和生殖危害。接觸鎳會導致癌症。

<https://www.P65Warnings.ca.gov/>

不含衝突礦物

本產品不含來自剛果民主共和國或鄰近國家的任何被指定為“衝突礦物”的物質，例如鉭、錫、金或鎳。